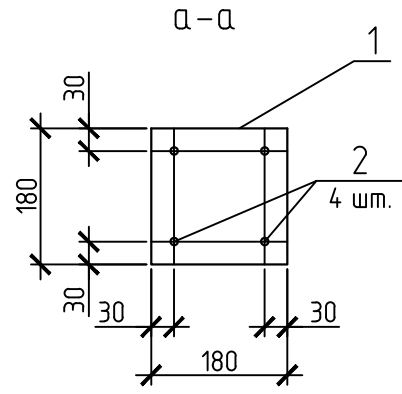
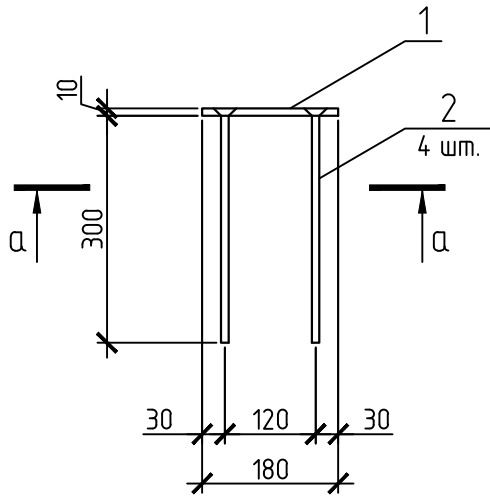


# Закладная деталь Зд1



## Спецификация элементов закладной детали Зд1

| Поз. | Обозначение | Наименование                          | Кол. | Масса, ед., кг | Примечание |
|------|-------------|---------------------------------------|------|----------------|------------|
|      |             | Элементы                              |      |                |            |
| 1    |             | Стальной лист $t=10\text{мм}$         | 1    | 2,54           |            |
| 2    |             | Пруток $\phi 10-A500C L=300\text{мм}$ | 4    | 0,19           |            |
|      | Всего       |                                       |      | 3,3            |            |

Согласовано

Взам. инв. №

Подп. и дата

Инв. № подл.

1. Общие данные см. лист 1

2. Катеты не оговоренных сварных швов принимать по наименьшей толщине свариваемых деталей.

г. Москва, Кутузовский проспект, д. 5

| Изм.                                       | Кол. уч. | Лист | № док. | Подп. | Дата | Стадия | Лист | Листов |
|--|----------|------|--------|-------|------|--------|------|--------|
|  |          |      |        |       |      | Р      | 6    |        |
| Проект устройства козырька входной группы. |          |      |        |       |      |        |      |        |
| Закладная деталь Зд1                       |          |      |        |       |      |        |      |        |