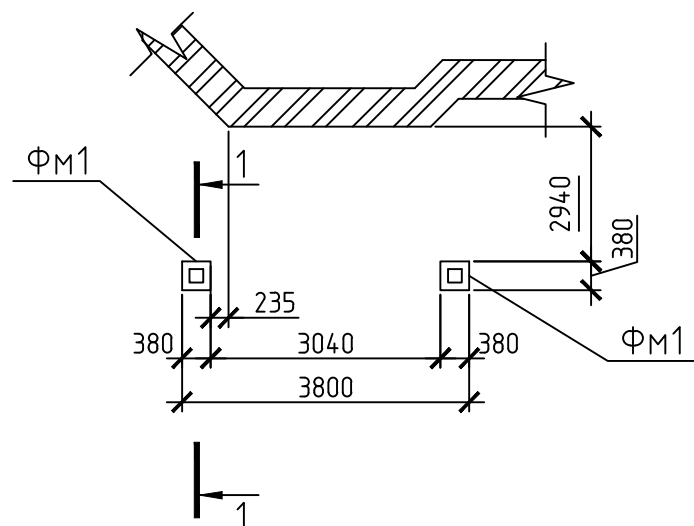
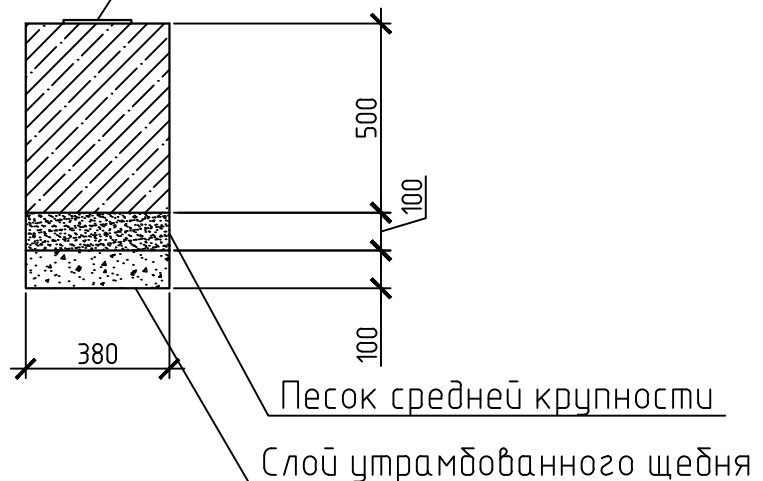


Схема расположения фундаментов ФМ1



1-1(Опалубка)

Закладная деталь Зд1

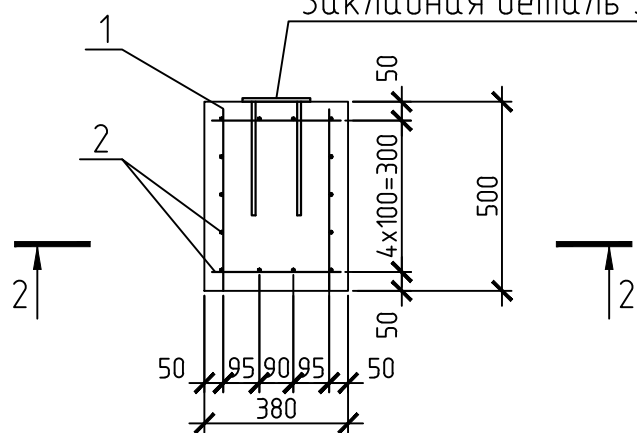


Песок средней крупности

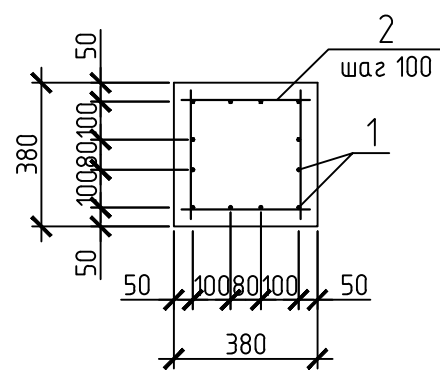
Слой утрамбованного щебня

1-1(Армирование)

Закладная деталь Зд1



2-2



Спецификация элементов фундаментов ФМ1

Поз.	Обозначение	Наименование	Кол.	Масса, ед., кг	Примечание
		Элементы			
1		Пруток $\phi 10$ -А500С L=480мм	12	0.3	
2		Пруток $\phi 10$ -А500С L=340мм	28	0.21	
		Бетон			
		В25; W6; F100	0.08		м3
		Закладные элементы			
Зд1		Закладная деталь Зд1	1		

* спецификация дана на 1 элемент.

Спецификация элементов к схеме расположения фундаментов ФМ1

Поз.	Обозначение	Наименование	Кол.	Масса, ед., кг	Примечание
ФМ1		Фундамент монолитный ФМ1	2	200	

- Общие данные см. лист 1
- Закладная деталь Зд1 см. лист 6
- Катеты не оговоренных сварных швов принимать по наименьшей толщине свариваемых деталей.

						г. Москва, Кутузовский проспект, д. 5			
Изм.	Кол. уч.	Лист	№ док.	Подп.	Дата				
						Проект устройства козырька входной группы.	Стадия Р	Лист 5	Листов
						Схема расположения фундаментов ФМ1			

Согласовано

Взам. инв. №

Подп. и дата

Инв. № подл.