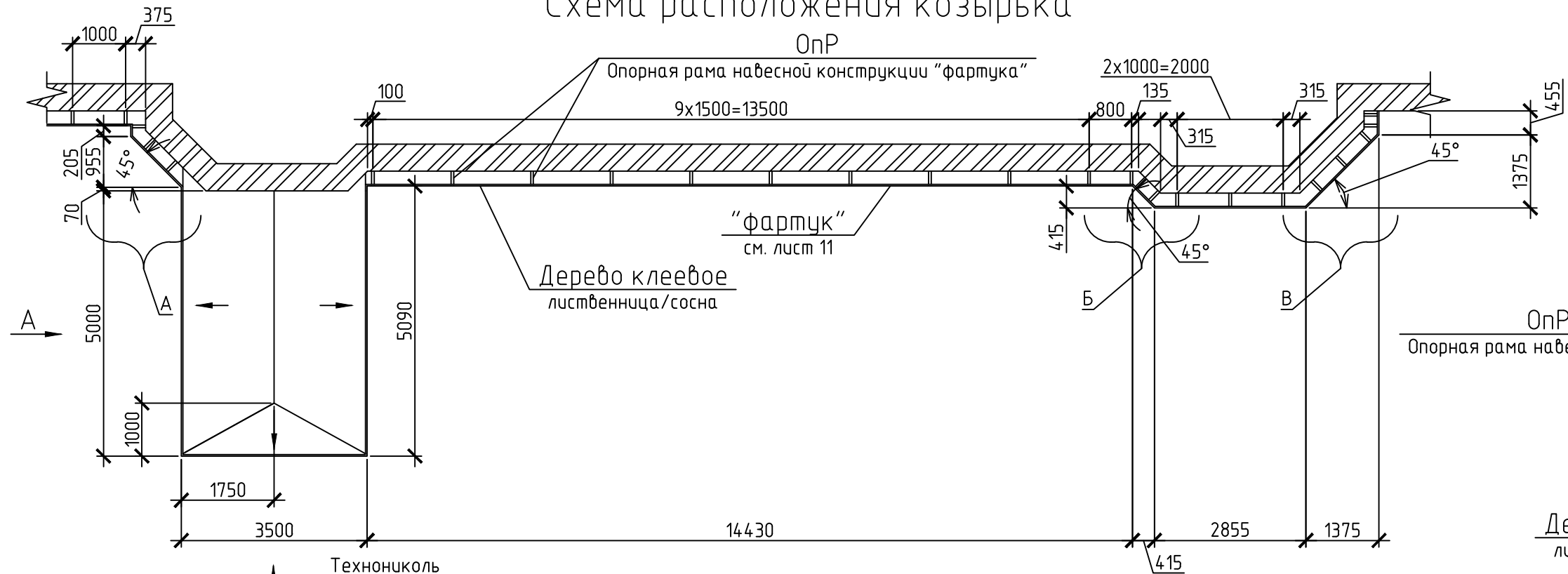
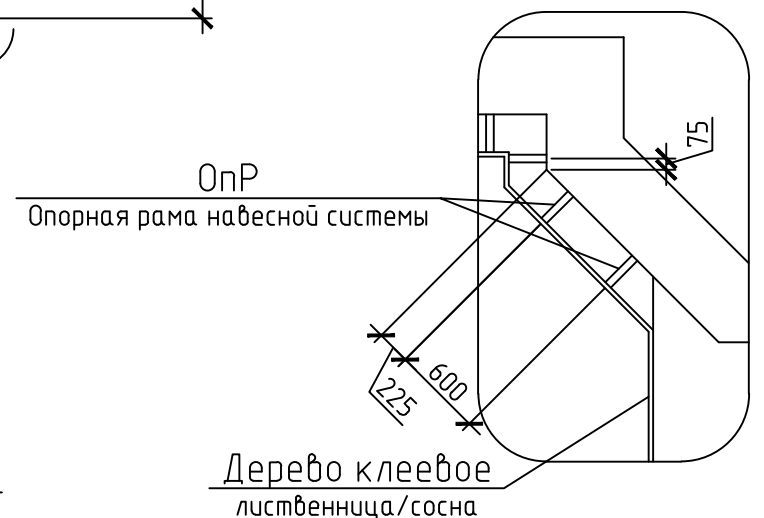


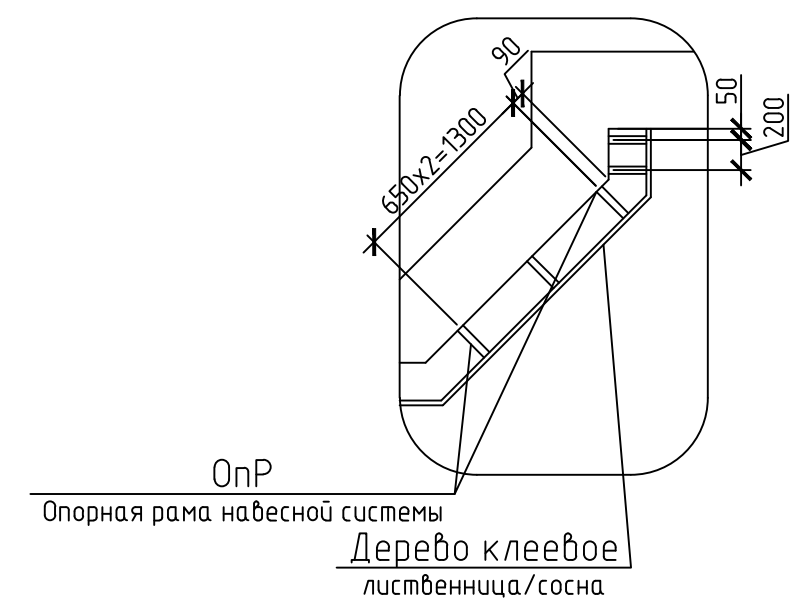
Схема расположения козырька



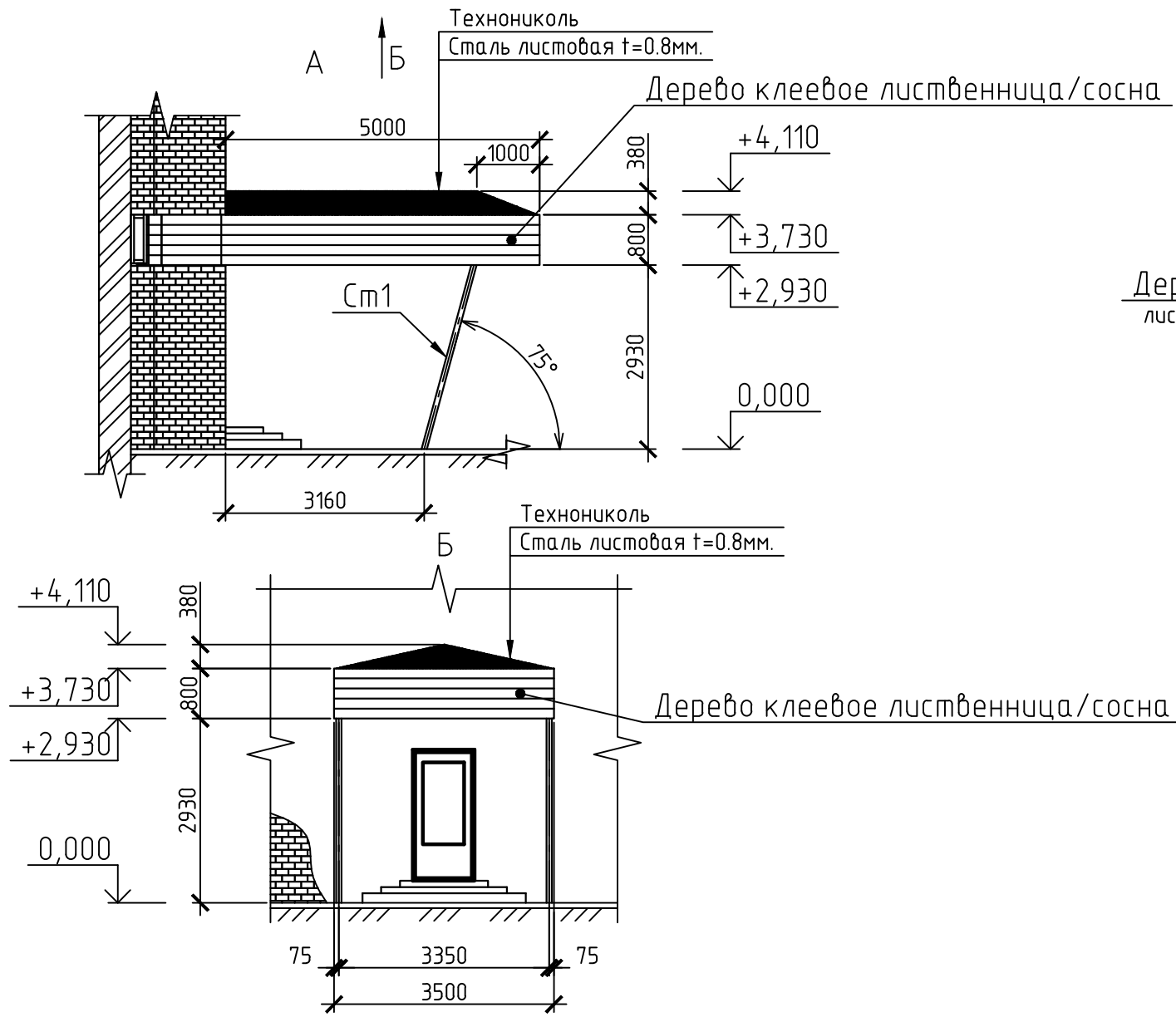
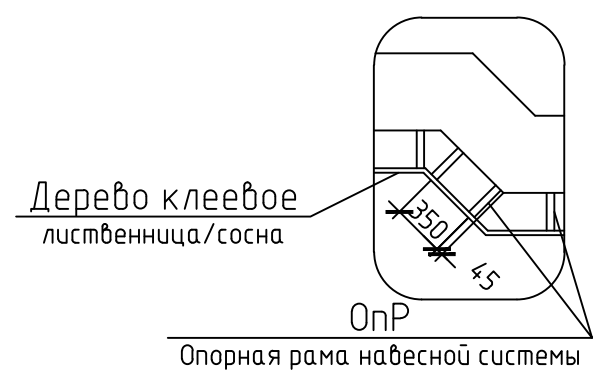
Фрагмент А



Фрагмент В



Фрагмент Б



1. Общие данные см. лист 1.
2. Опорная рама навесной системы см. лист 11.

Согласовано

Инд. № подл. Подп. и дата. Взам. инв. №

						г. Москва, Кутузовский проспект, д. 5			
Изм.	Кол. уч.	Лист	№ док.	Подп.	Дата	Проект устройства козырька входной группы.	Стадия	Лист	Листов
							Р	4	
Схема расположения козырька									