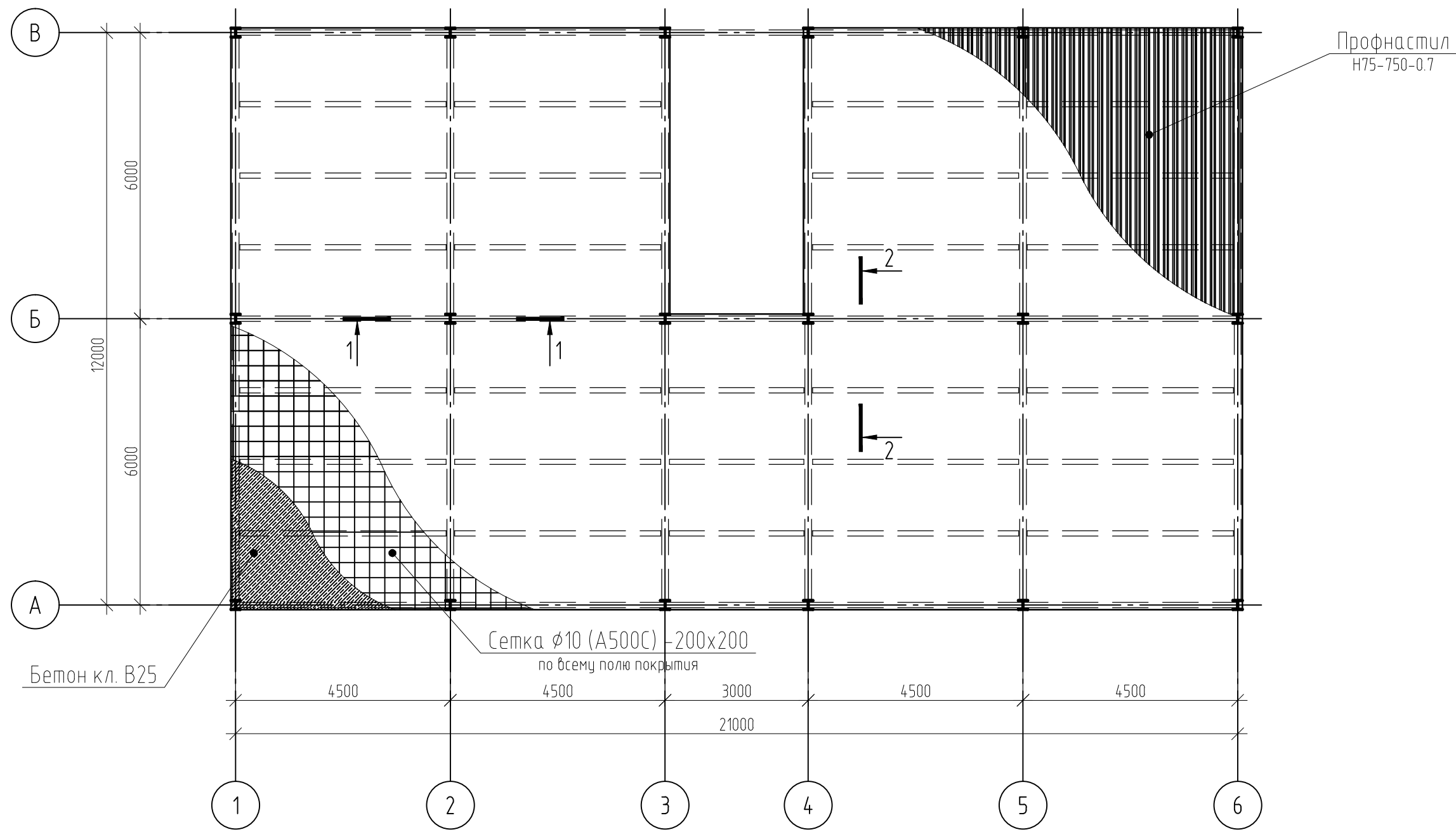
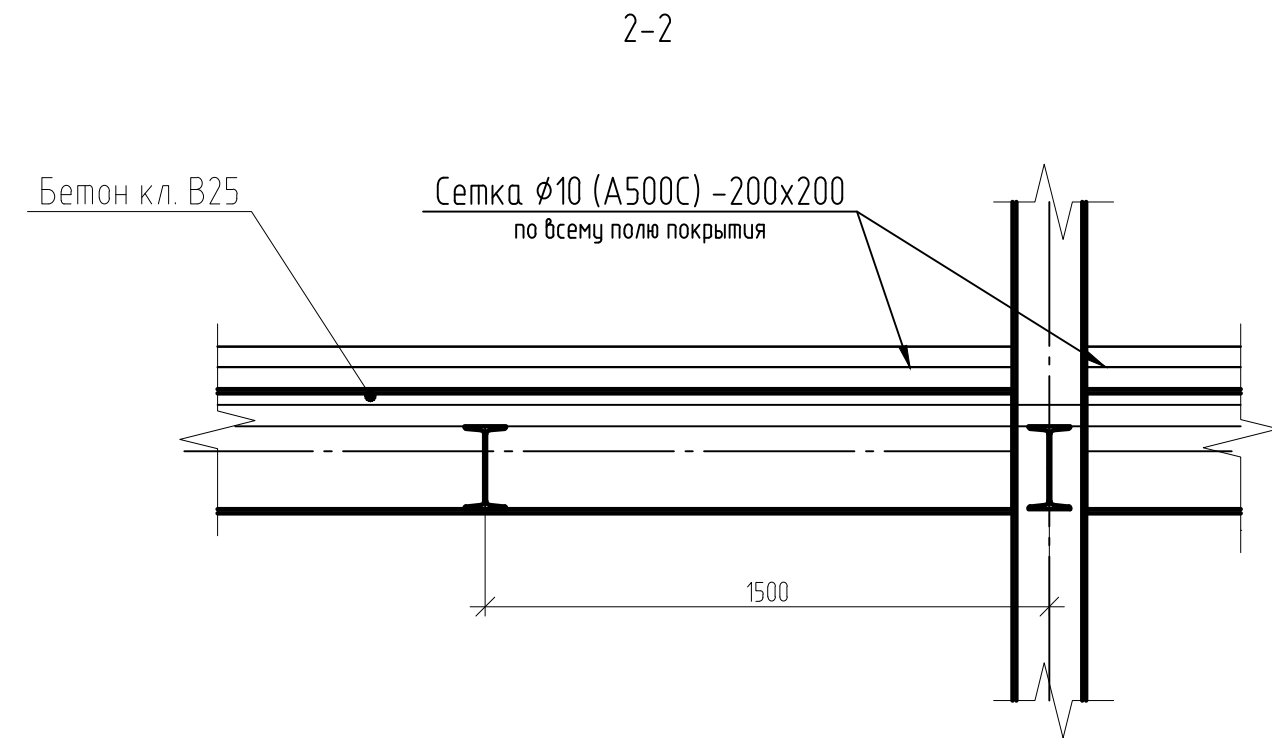


Плита перекрытия 1эт; 2эт.

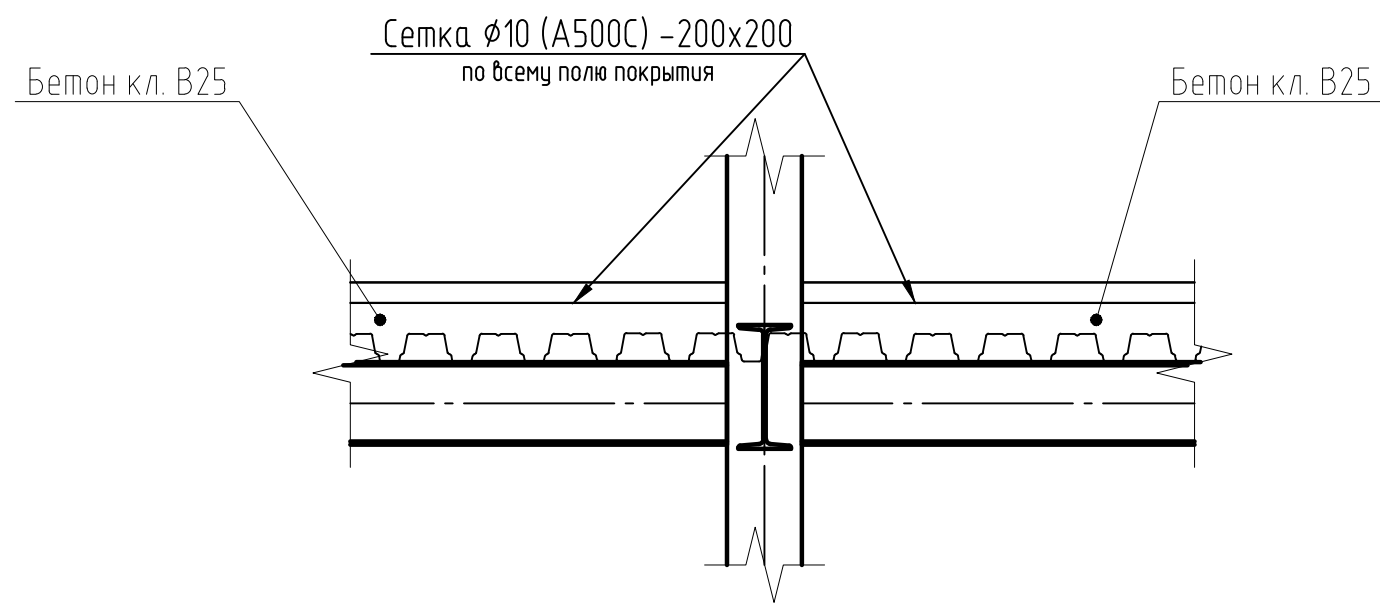


Спецификация элементов к плите перекрытия 1эт; 2эт.

Поз.	Обозначение	Наименование	Кол.	Масса, ед., кг	Примечание
1	Профнастил	Профлист Н57-750-0.7	468	9.9	м2
2	Сетка	Сетка $\phi 10$ А500С 200x200	468	6.7	м2



1-1



1. Общие данные см. лист 1.

						3022-2-КР		
						АБК мусороперерабатывающего предприятия		
Изм.	Кол. уч.	Лист	№ док.	Подп.	Дата	ЗАО "Вторресурсы"		
						Стадия	Лист	Листов
						п	12	13

Согласовано	
Взам. инв. №	
Подп. и дата	
Инв. № подл.	