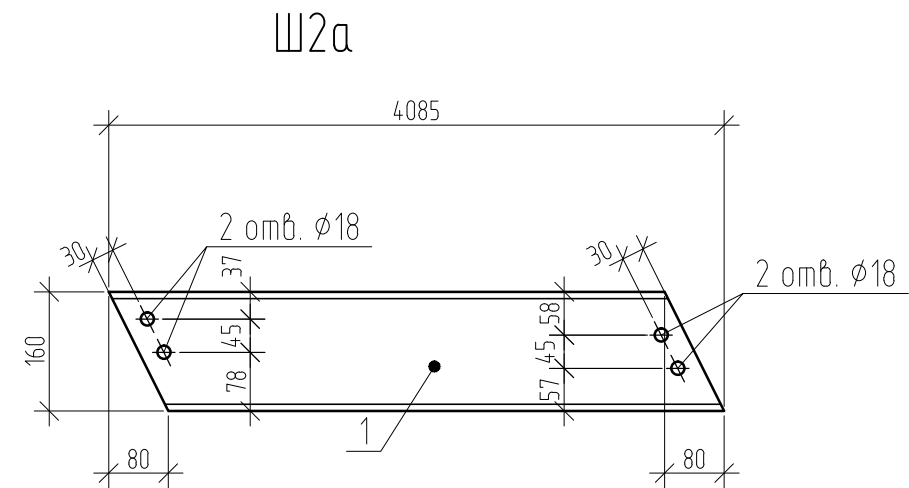
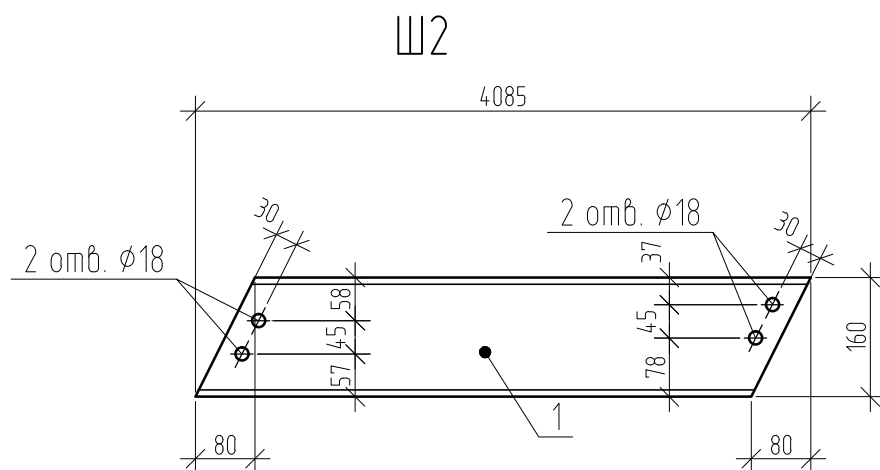
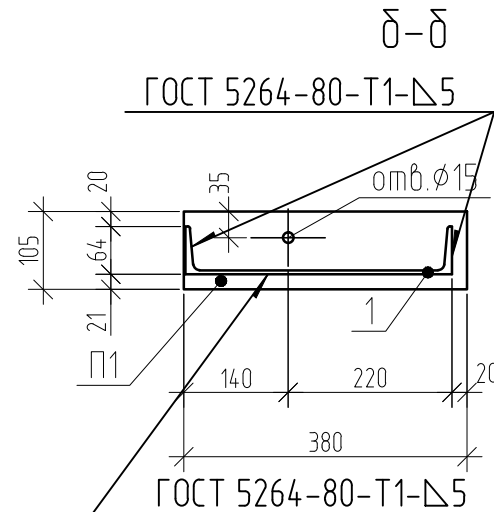
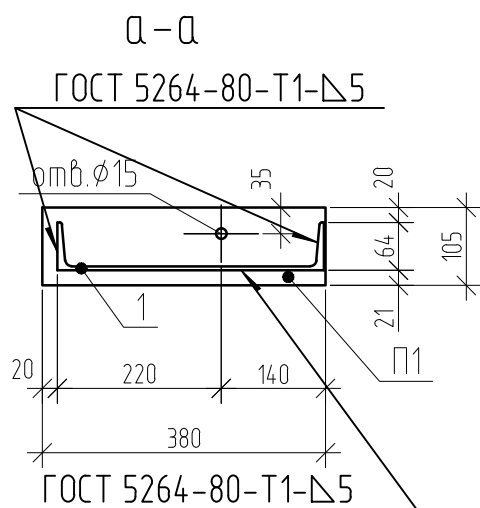
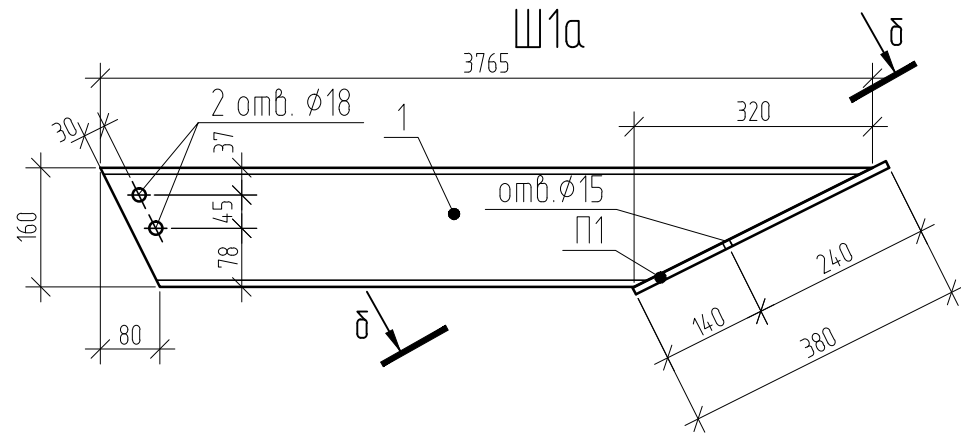
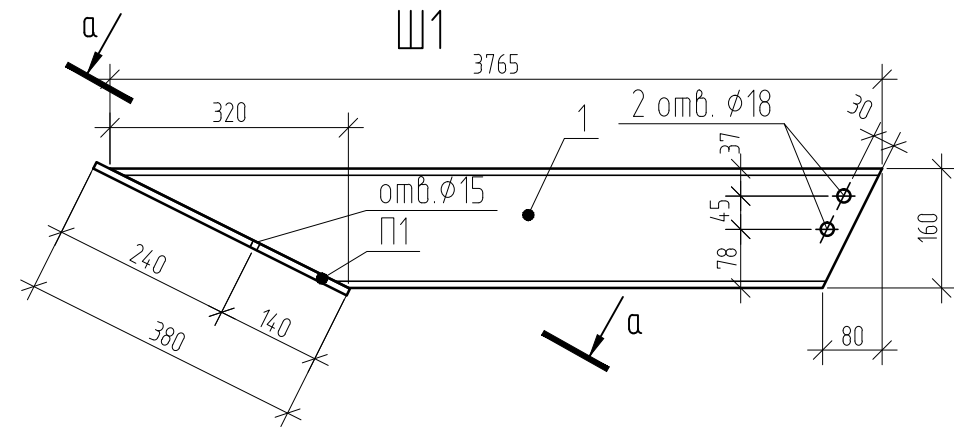


## Спецификация на косоуры Ш1, Ш1а, Ш2, Ш2а

Марка изделия.	Поз. дет	Наименование	Кол.	Масса, ед., кг	Примечание
Ш1	1	Швеллер 16П ГОСТ 8240-97 С245 ГОСТ 27772-88; L=3765	1	67.33	
	П1	Полоса 10x100 ГОСТ103-2006 С235 ГОСТ 27772-88; L=380	1	3.00	
Ш1а	1	Швеллер 16П ГОСТ 8240-97 С245 ГОСТ 27772-88; L=3765	1	67.33	
	П1	Полоса 10x100 ГОСТ103-2006 С235 ГОСТ 27772-88; L=380	1	3.00	
Ш2	1	Швеллер 16П ГОСТ 8240-97 С245 ГОСТ 27772-88; L=4085	1	73.05	
Ш2а	1	Швеллер 16П ГОСТ 8240-97 С245 ГОСТ 27772-88; L=4085	1	73.05	



1. Общие данные см. лист 1.
2. Косоуры Ш1; Ш1а; Ш2; Ш2а замаркированы на листе 10.

3022-2-КР					
АБК мусороперерабатывающего предприятия					
Изм.	Кол. уч.	Лист	№ док.	Подп.	Дата
ЗАО "Вторресурсы"					
			Стадия	Лист	Листов
			п	11	13

Согласовано

Взам. инв. №

Подп. и дата

Инв. № подл.