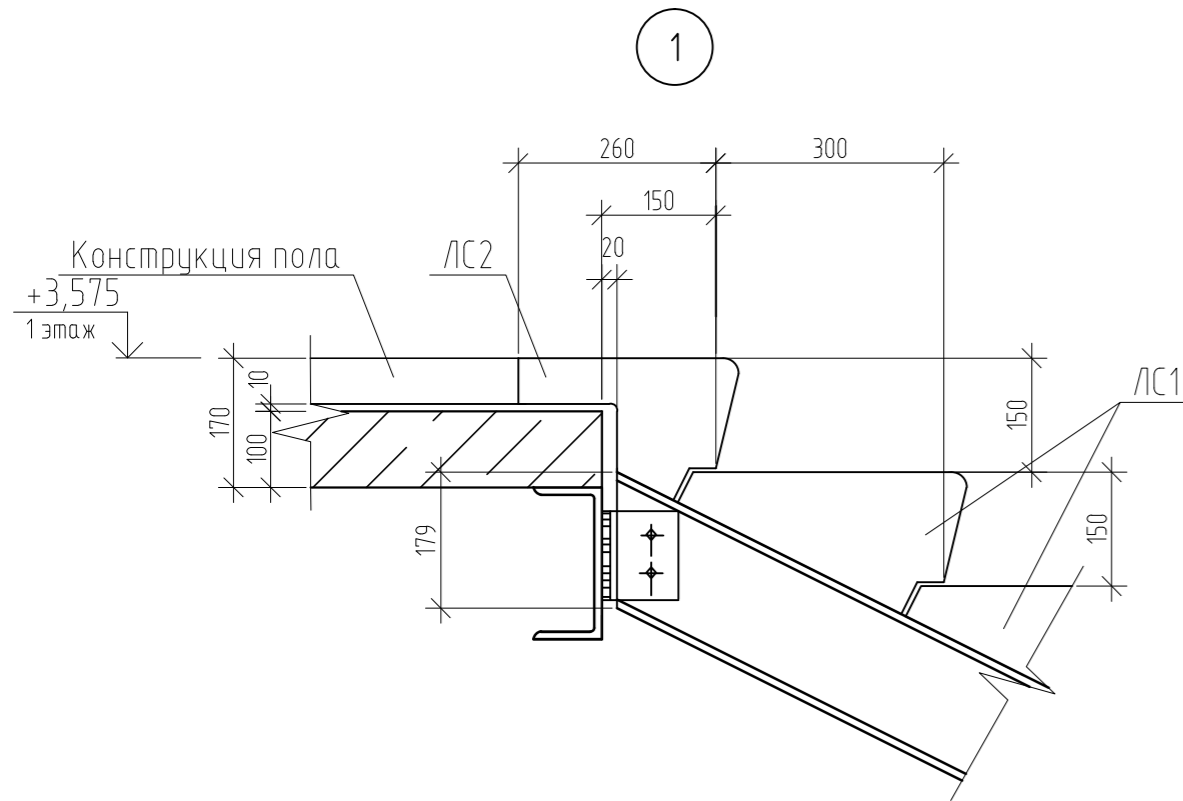
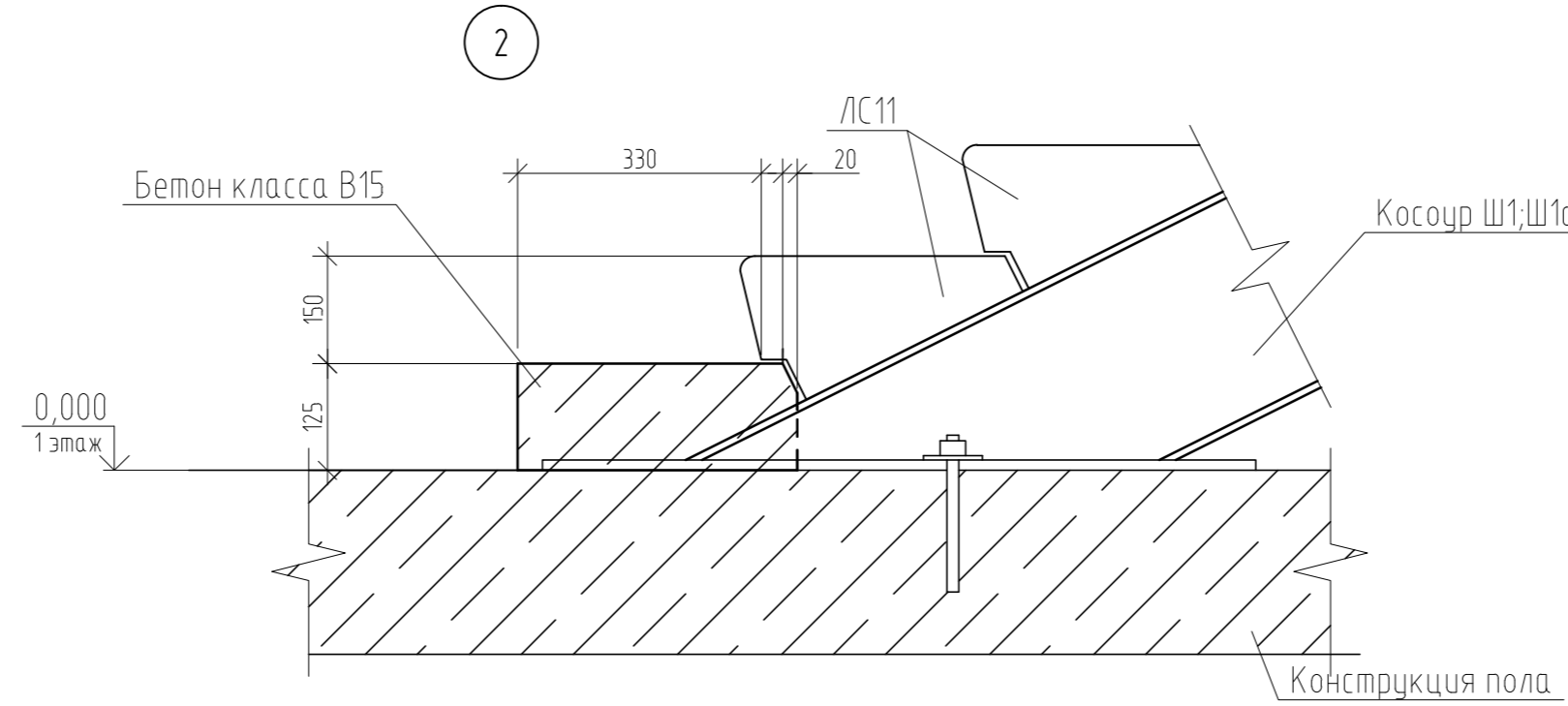
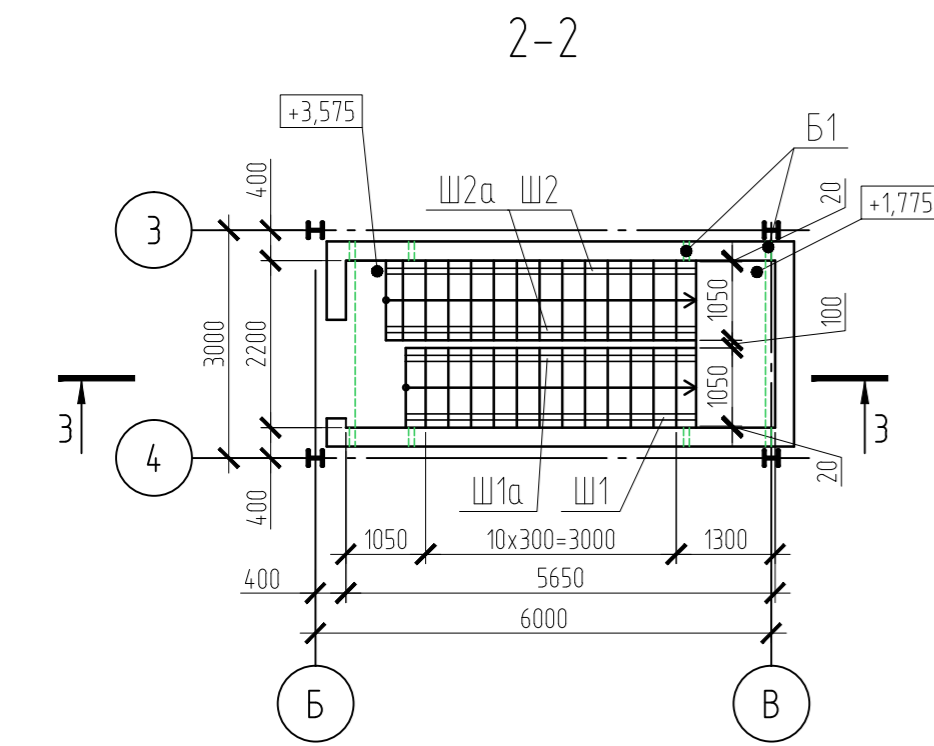
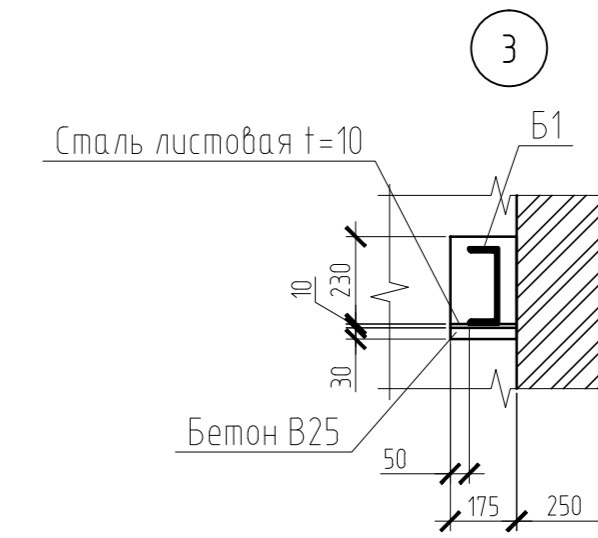
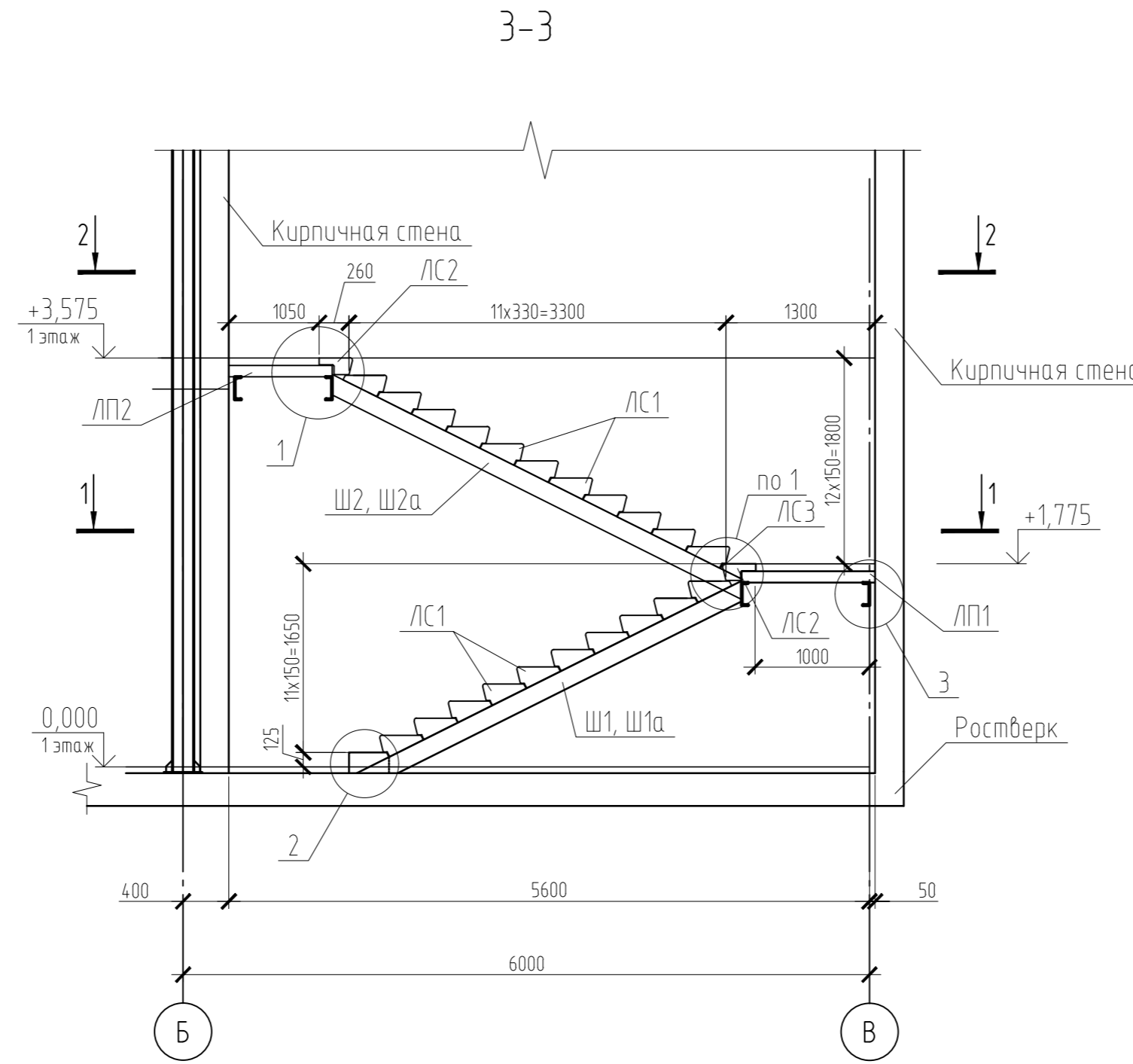
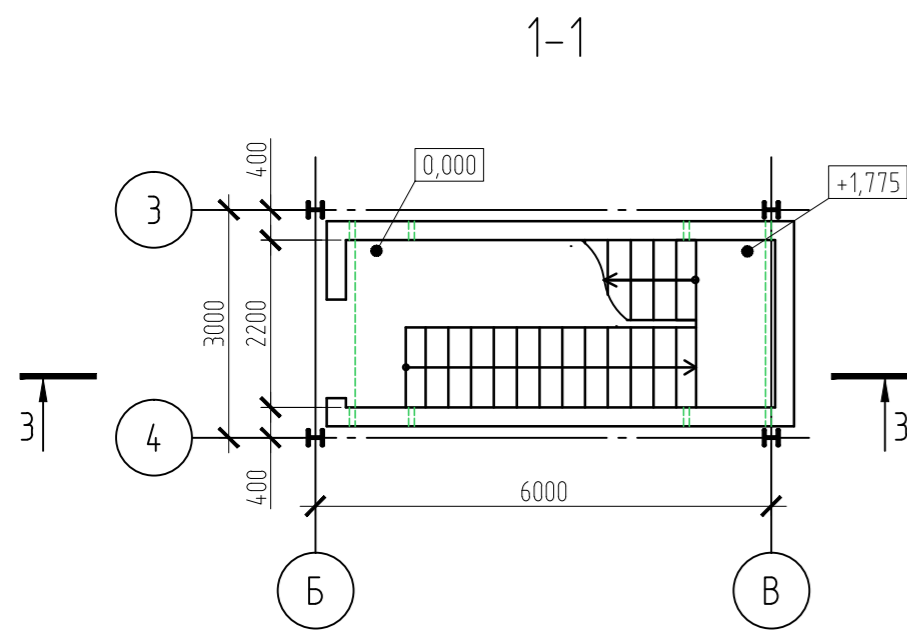


Спецификация элементов на лестницу

Поз.	Обозначение	Наименование	Кол.	Масса, ед., кг	Примечание
Ш1	0132-1-КЖ5.И-016	Косоур Ш1	1		
Ш1а	0132-1-КЖ5.И-017	Косоур Ш1а	1		
Ш2	0132-1-КЖ5.И-016	Косоур Ш2	1		
Ш2а	0132-1-КЖ5.И-017	Косоур Ш2а	1		
ЛС1	ГОСТ 8717.0-84	Ступень ЛС11-Б	21		
ЛС2	ГОСТ 8717.0-84	Верхняя фризовая ступень ЛСВ	2		
ЛС3	ГОСТ 8717.0-84	Нижняя фризовая ступень ЛСН	1		
		Лестничные площадки			
ЛП1		Лестничная площадка ЛП1	1		
ЛП2		Лестничная площадка ЛП2	1		
Б1	ГОСТ 8240-97	Швеллер 18П; L=2700	4		



1. Общие данные см. лист 1.
2. Косоуры Ш1; Ш1а; Ш2; Ш2а см. лист 11.

3022-2-КР					
АБК мусороперерабатывающего предприятия					
Изм.	Кол.уч.	Лист	№ док.	Подп.	Дата
ЗАО "Вторресурсы"				Стадия	Лист
				п	10
				Листов	13

Создано
 Согласовано
 Инв. № подл.
 Подп. и дата
 Взам. инв. №