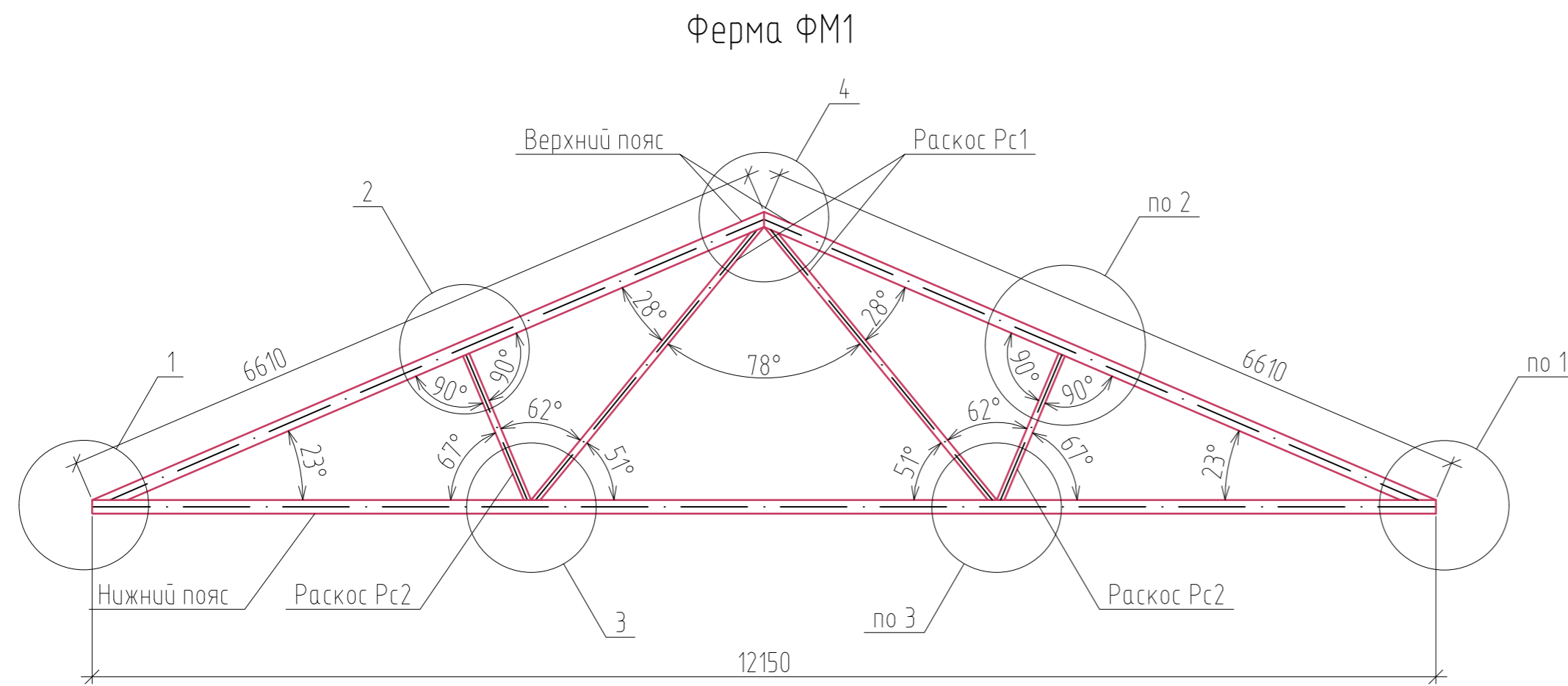
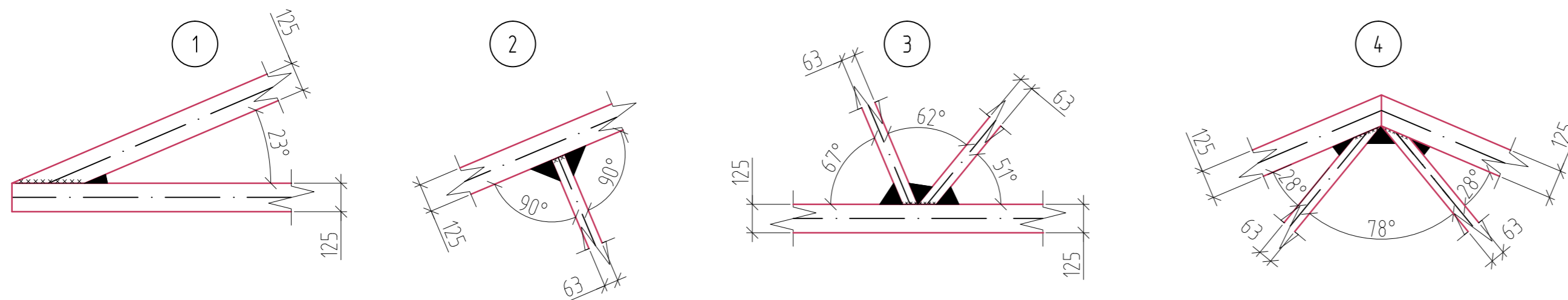
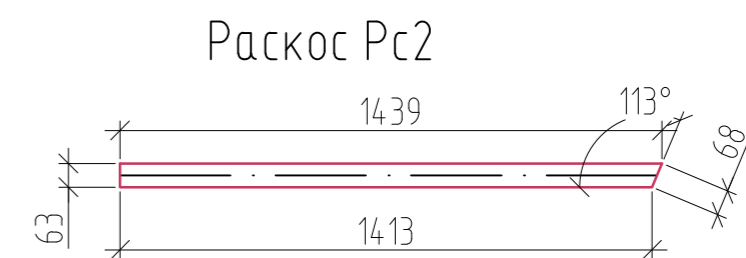
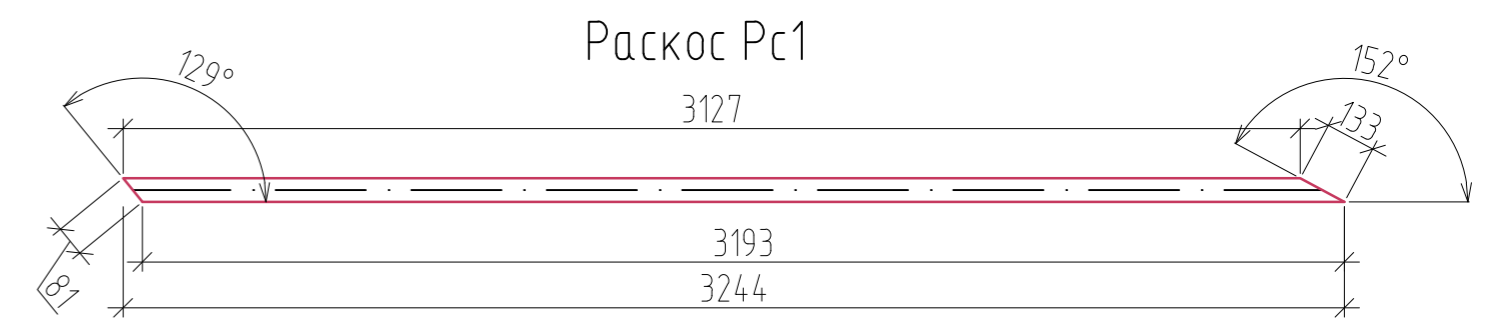
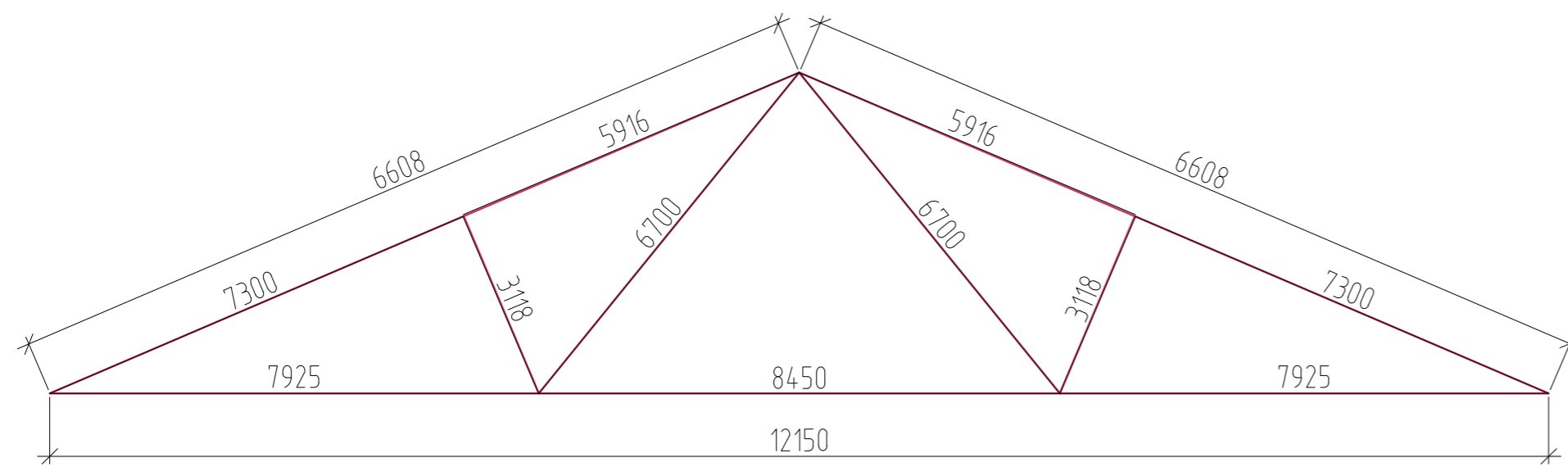


Спецификация элементов фермы ФМ1

Поз.	Обозначение	Наименование	Кол.	Масса, ед., кг	Примечание
	по ГОСТ 12336-66	<u>Детали</u>			
1	Нижний пояс НП	Труба 125x125x3; L=12150	1	138.16	
2	Верхний пояс ВП	Труба 125x125x3; L=6610	2	75.16	
3	Раскос Рс1	Труба 63x63x3; L=3244	2	17.94	
4	Раскос Рс2	Труба 63x63x3; L=1439	2	7.96	



Геометрическая схема фермы ФМ1



- Общие данные см. лист 1.
- Фермы замаркированы на листе 8.

						3022-2-КР		
						АБК мусороперерабатывающего предприятия		
Изм.	Кол.уч.	Лист	№ док.	Подп.	Дата	ЗАО "Вторресурсы"		
						Стадия	Лист	Листов
						п	9	13

Согласовано	
Взам. инв. №	
Подп. и дата	
Инв. № подл.	