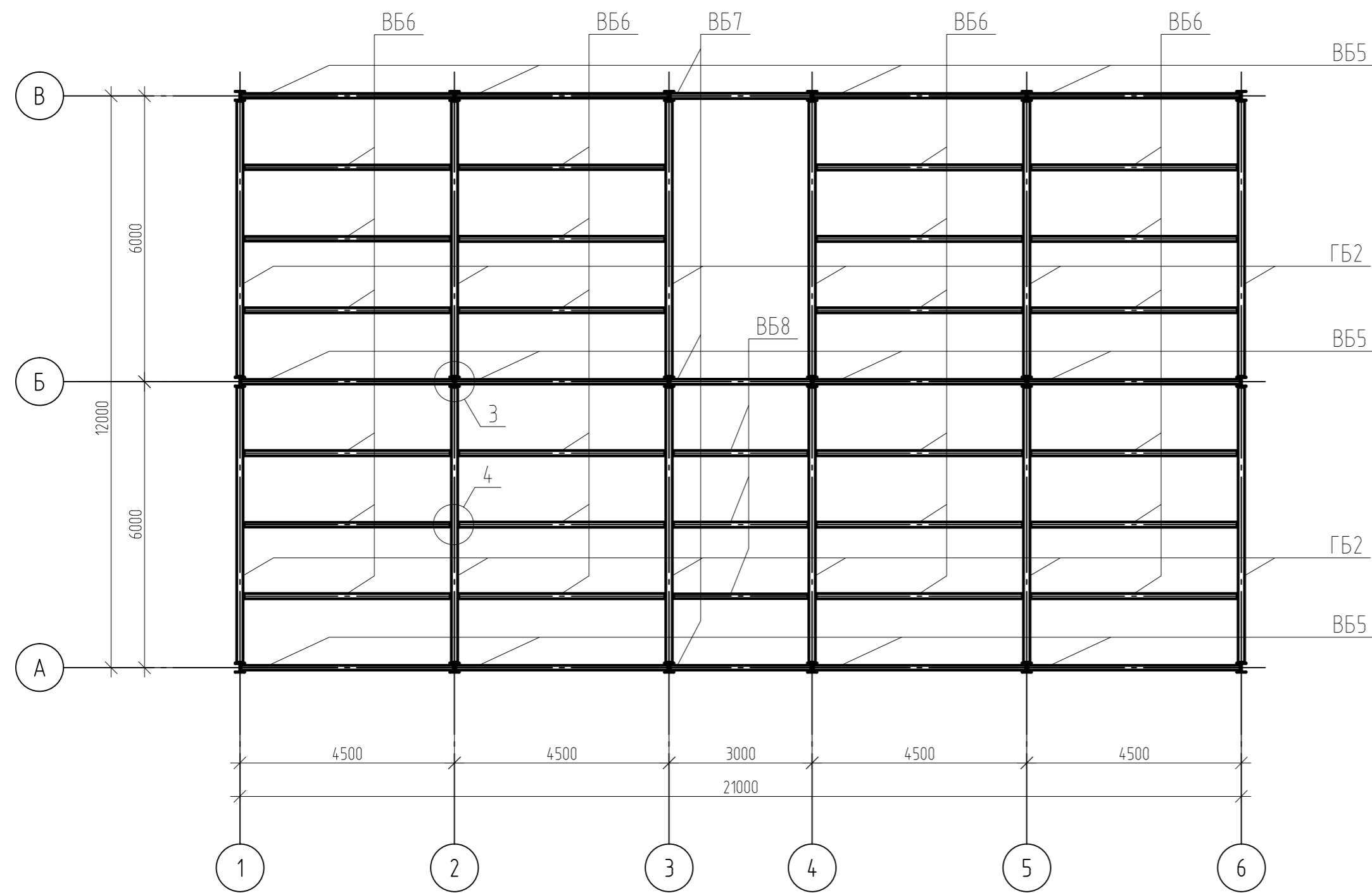
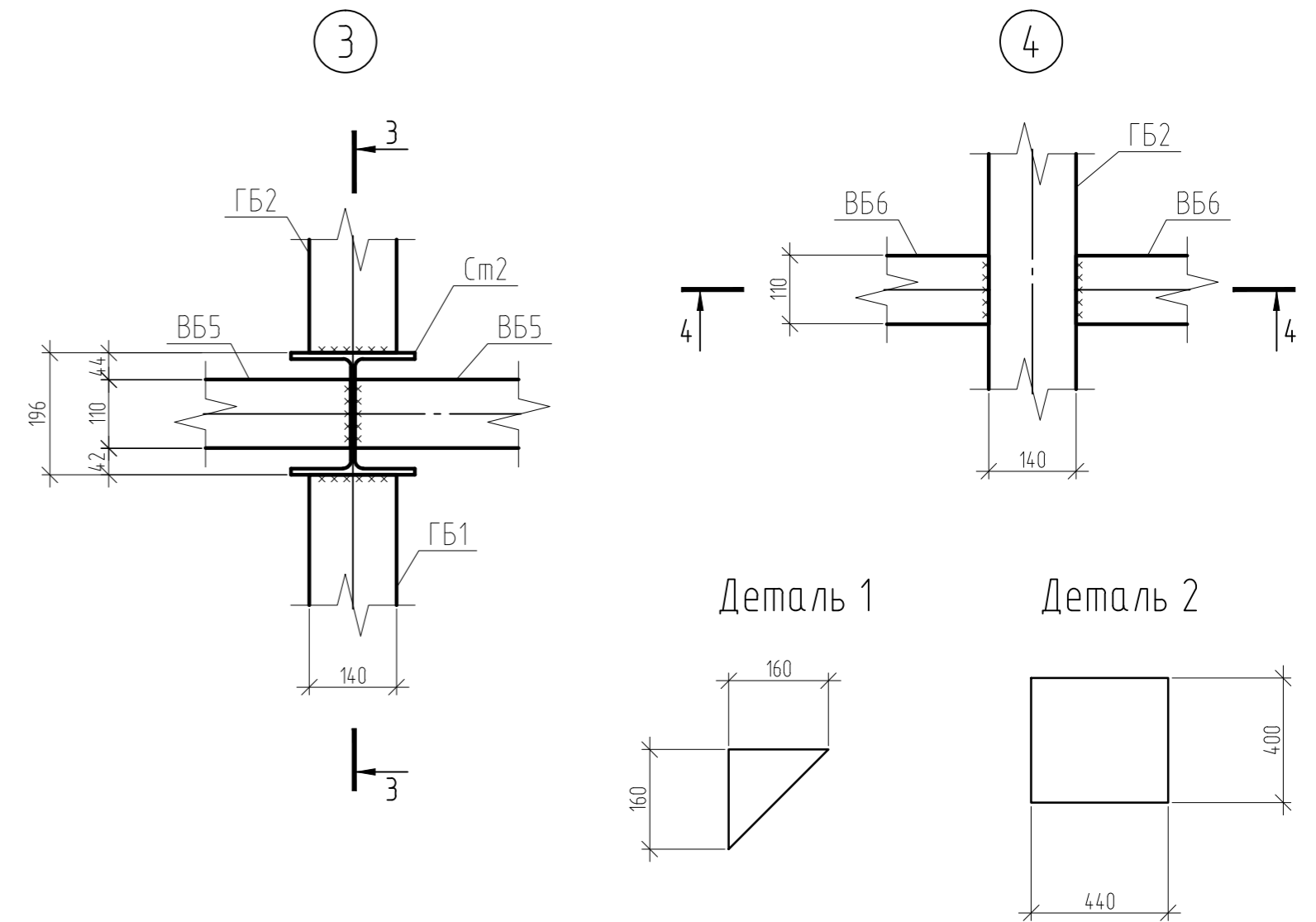
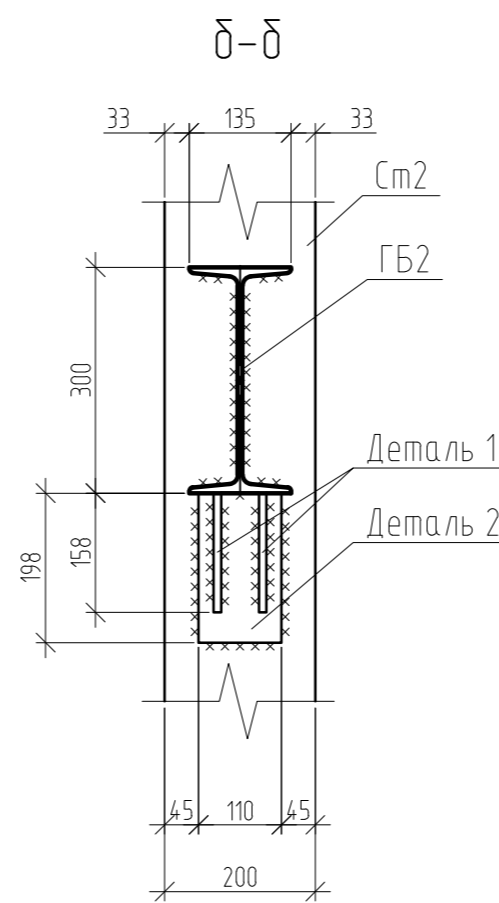
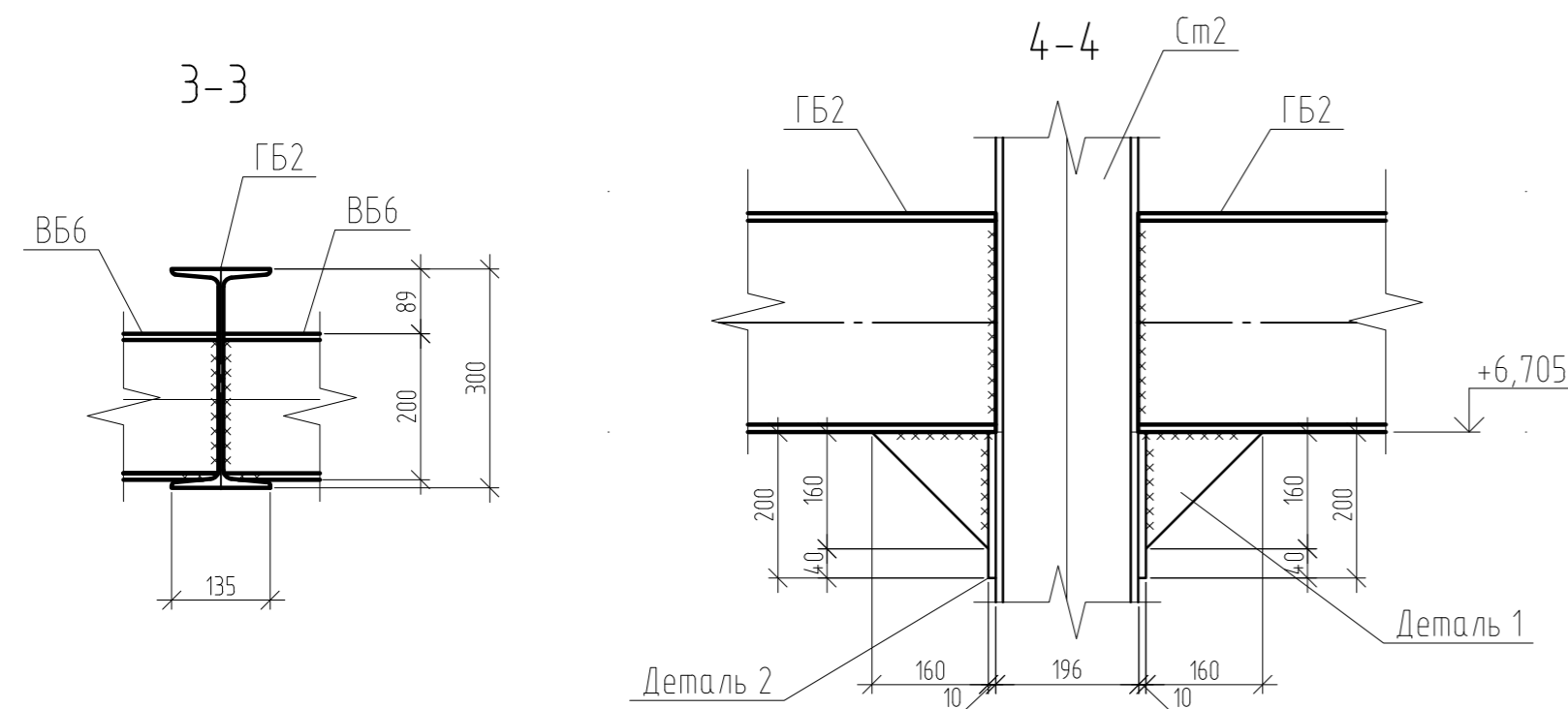
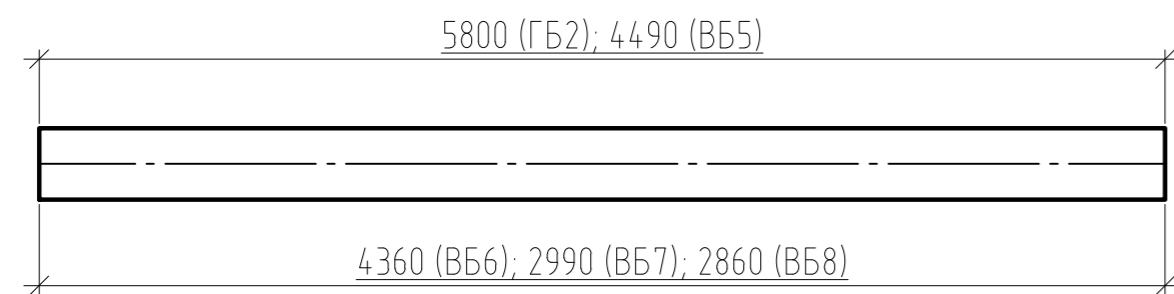


Схема расположения балок на отметке +6,705



Балка ГБ2; ВБ5; ВБ6; ВБ7; ВБ8



Спецификация элементов к схеме расположения балок на отм. +6,705

Поз.	Обозначение	Наименование	Кол.	Масса, ед., кг	Примечание
		<b>Детали</b>			
ГБ2	Балка ГБ2	Двутавр по ГОСТ 8239-89 30; L=5800	12	211.70	
ВБ5	Балка ВБ5	Двутавр по ГОСТ 8239-89 20; L=4490	12	94.29	
ВБ6	Балка ВБ6	Двутавр по ГОСТ 8239-89 20; L=4360	24	91.56	
ВБ7	Балка ВБ7	Двутавр по ГОСТ 8239-89 20; L=2990	3	62.79	
ВБ8	Балка ВБ8	Двутавр по ГОСТ 8239-89 20; L=2860	3	60.06	

1. Общие данные см. лист 1.

						3022-2-КР		
						АБК мусороперерабатывающего предприятия		
Изм.	Кол.уч.	Лист	№ док.	Подп.	Дата	ЗАО "Вторресурсы"		
						Стадия	Лист	Листов
						п	7	13
						Формат А2		

Соед. табл. № 1  
 Подп. и дата  
 Взам. инв. №  
 Инв. № подл.