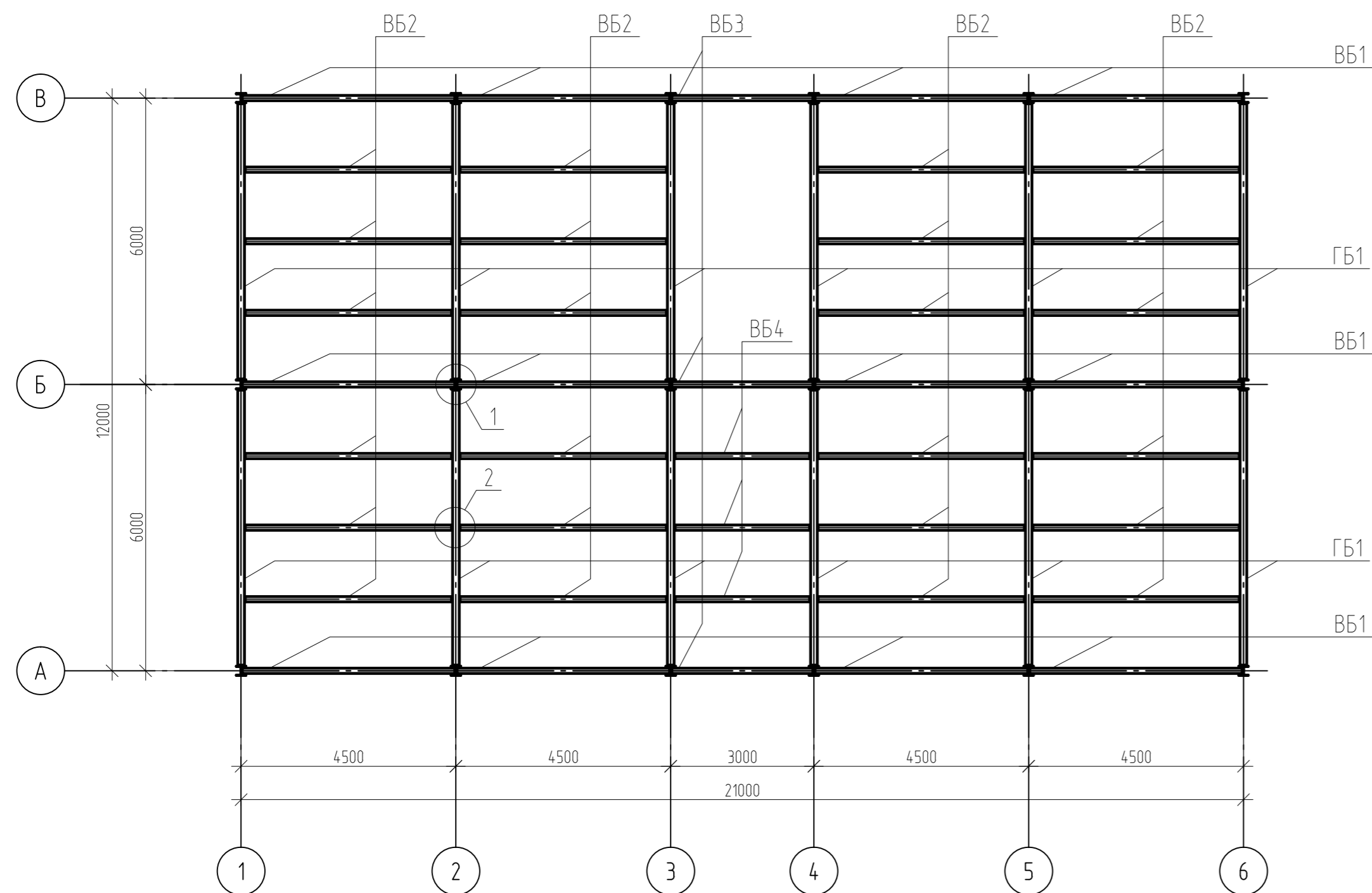
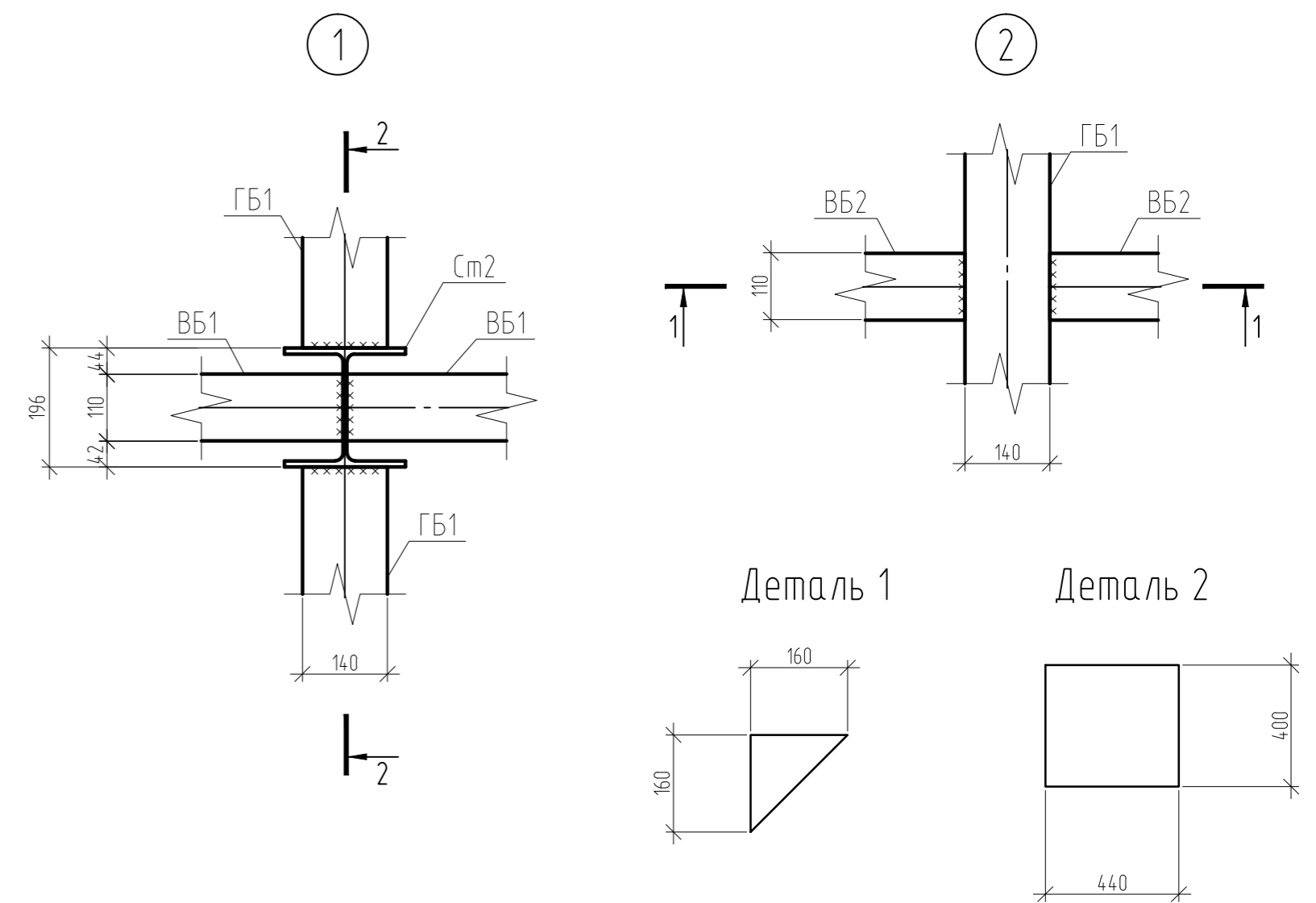


Схема расположения балок на отметке +3,130

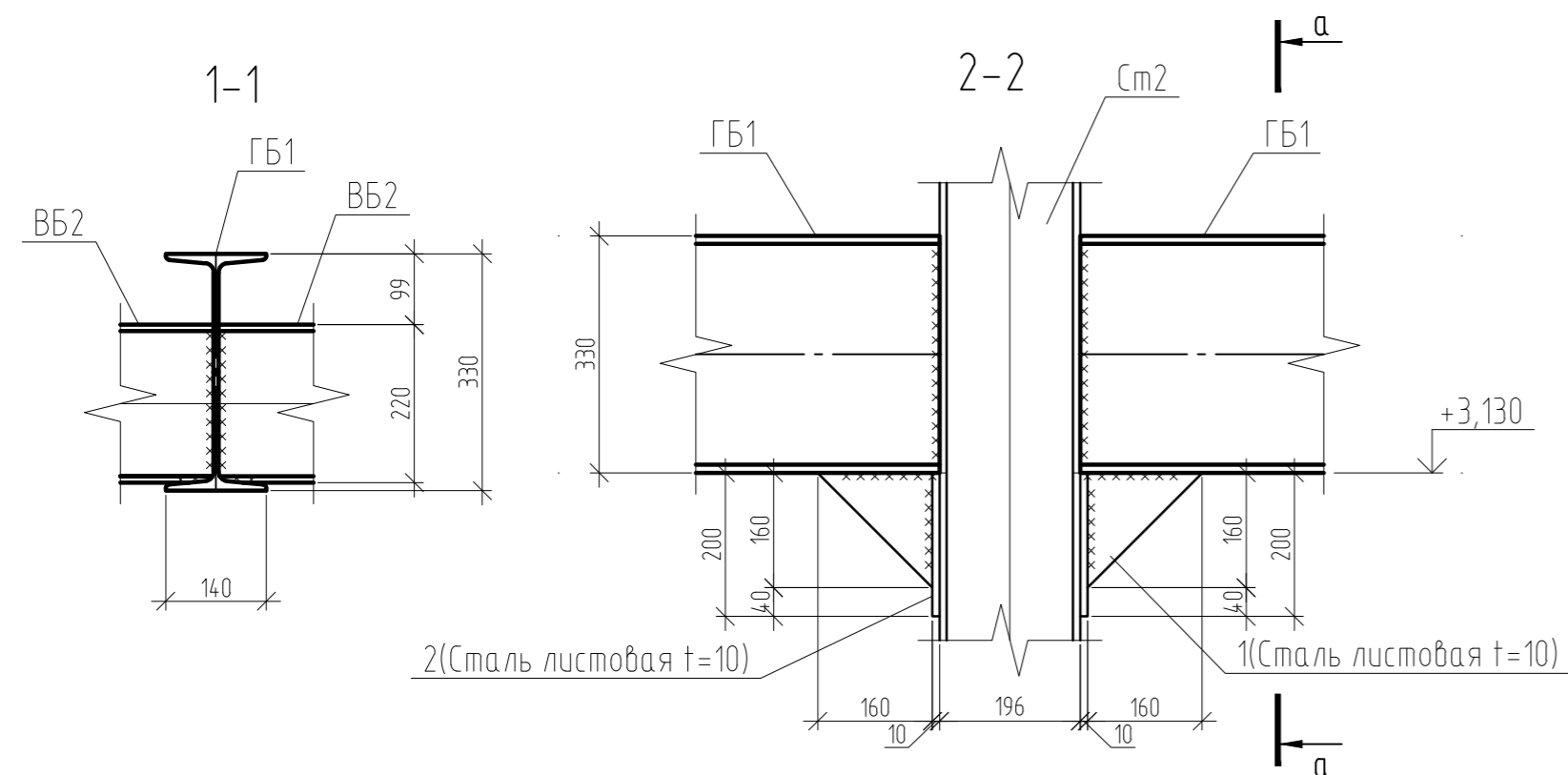
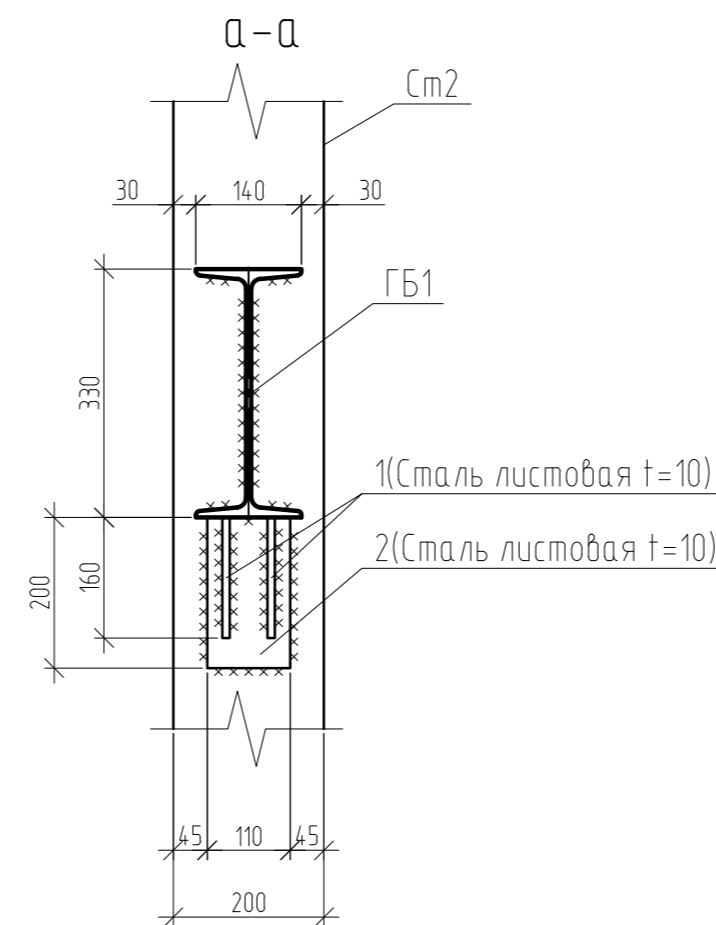
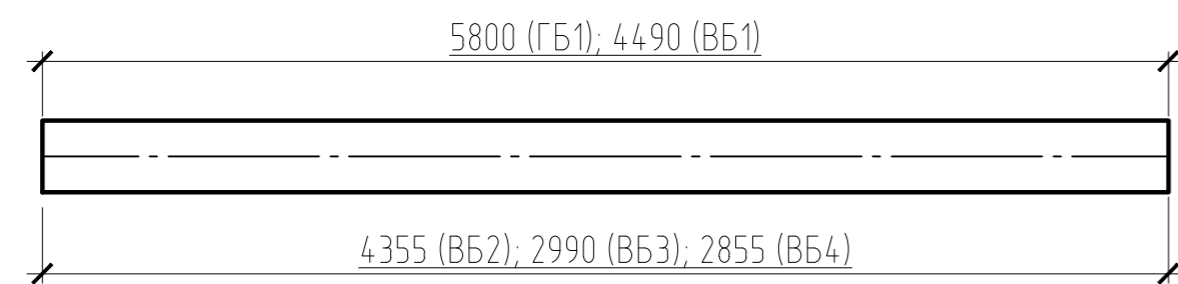
Спецификация элементов к схеме расположения балок на отм. +3,130



Поз.	Обозначение	Наименование	Кол.	Масса, ед., кг	Примечание
		Детали			
ГБ1	Балка ГБ1	Двутавр по ГОСТ 8239-89 33; L=5800	12	244.76	
ВБ1	Балка ВБ1	Двутавр по ГОСТ 8239-89 22; L=4490	12	107.76	
ВБ2	Балка ВБ2	Двутавр по ГОСТ 8239-89 22; L=4355	24	104.52	
ВБ3	Балка ВБ3	Двутавр по ГОСТ 8239-89 22; L=2990	3	71.76	
ВБ4	Балка ВБ4	Двутавр по ГОСТ 8239-89 22; L=2855	3	68.52	



Балка ГБ1; ВБ1; ВБ2; ВБ3; ВБ4



1. Общие данные см. лист 1.

						3022-2-КР		
						АБК мусороперерабатывающего предприятия		
Изм.	Кол.уч.	Лист	№ док.	Подп.	Дата	ЗАО "Вторресурсы"		
						Стация	Лист	Листов
						п	6	13