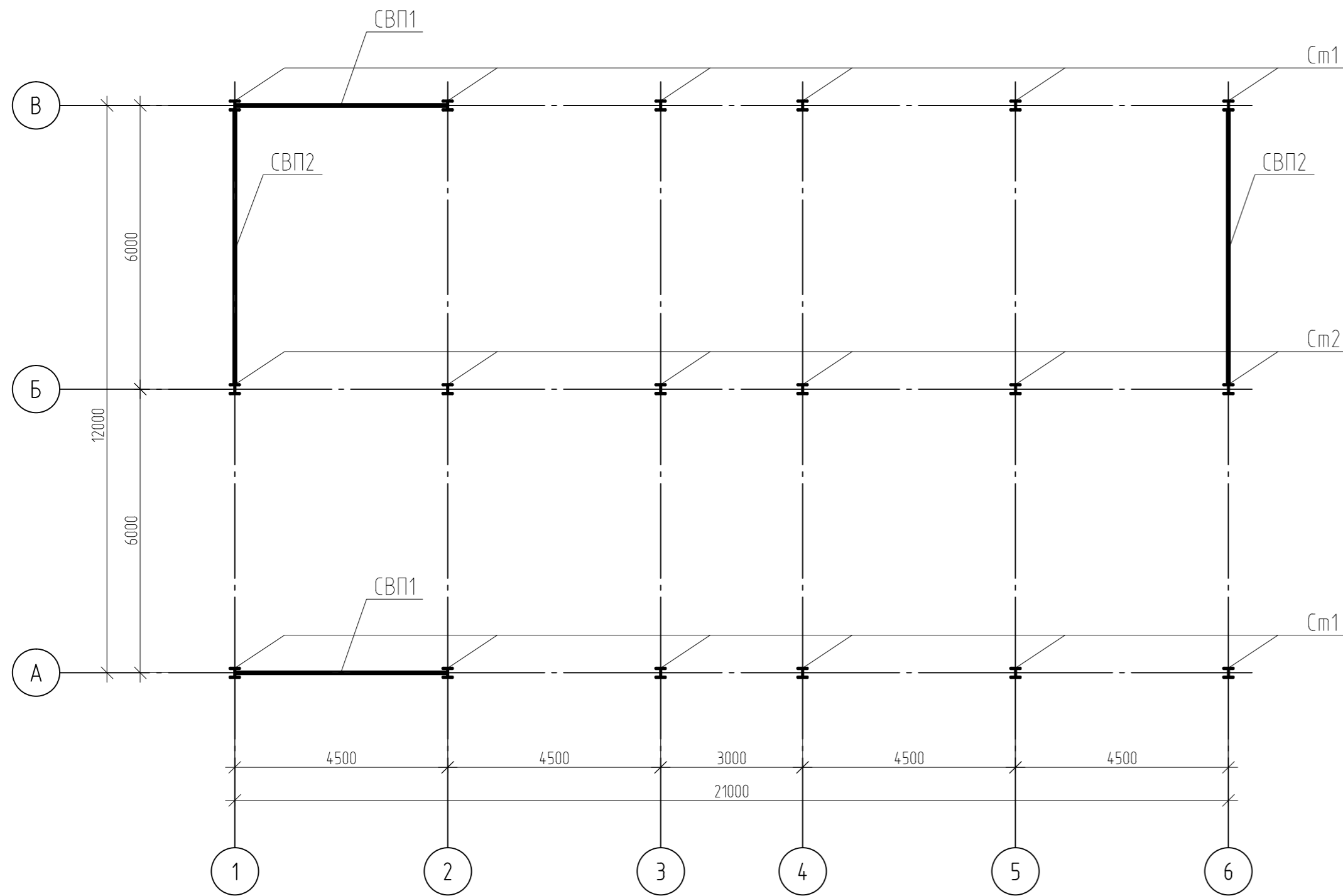
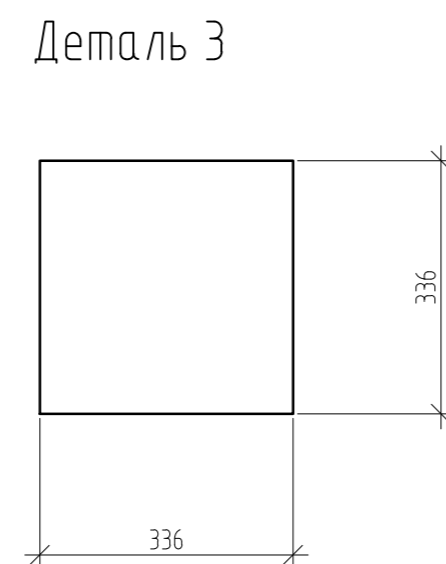
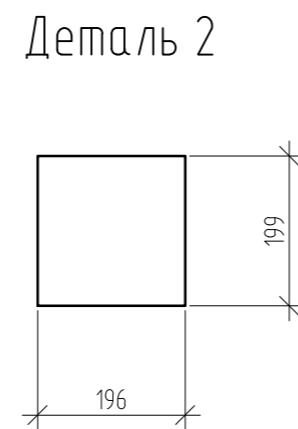
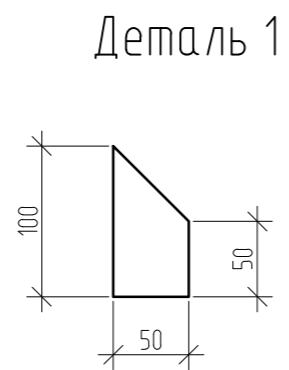
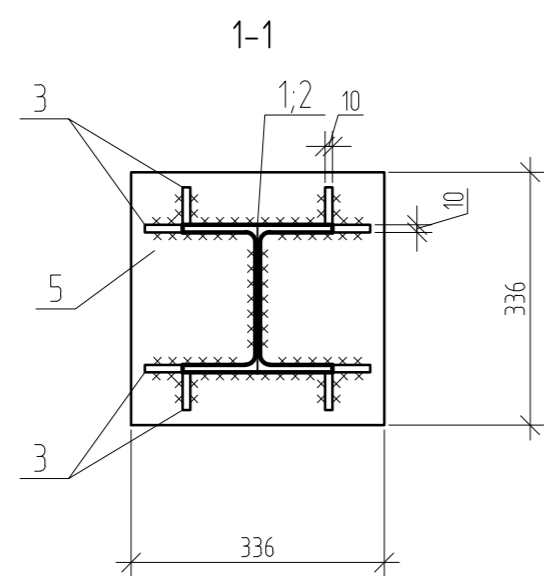
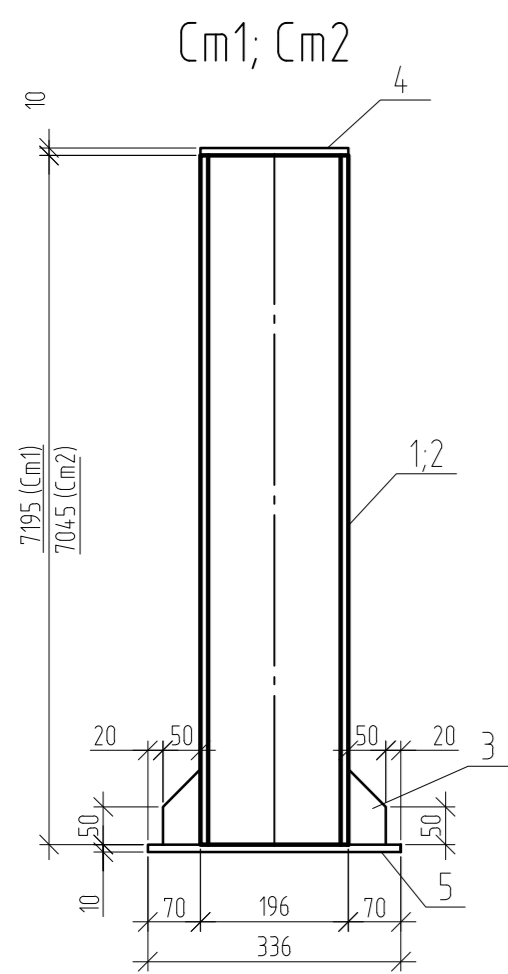


Схема расположения стоек, связей



Спецификация элементов к схеме расположения стоек, связей

Поз.	Обозначение	Наименование	Кол.	Масса, ед., кг	Примечание
<i>Детали</i>					
1	Стойка См1	Двутавр колонный (К) по СТО АСЧМ 20-93 20К1; L=7195	12	297.87	
2	Стойка См2	Двутавр колонный (К) по СТО АСЧМ 20-93 20К1; L=7045	6	291.66	
3	СВП1	Портальная связь из уголков равнополочных по ГОСТ 8509-93 L 50x5	4	70.10	
4	СВП2	Портальная связь из уголков равнополочных по ГОСТ 8509-93 L 50x5	4	80.76	



1. Общие данные см. лист 1.

						3022-2-КР		
						АБК мусороперерабатывающего предприятия		
						ЗАО "Вторресурсы"		
						Стадия	Лист	Листов
						п	5	13

Согласовано	
Подп. и дата	
Взам. инв. №	
Инв. № подл.	