

Схема расположения плитного ростверка
(опалубка; армирование)

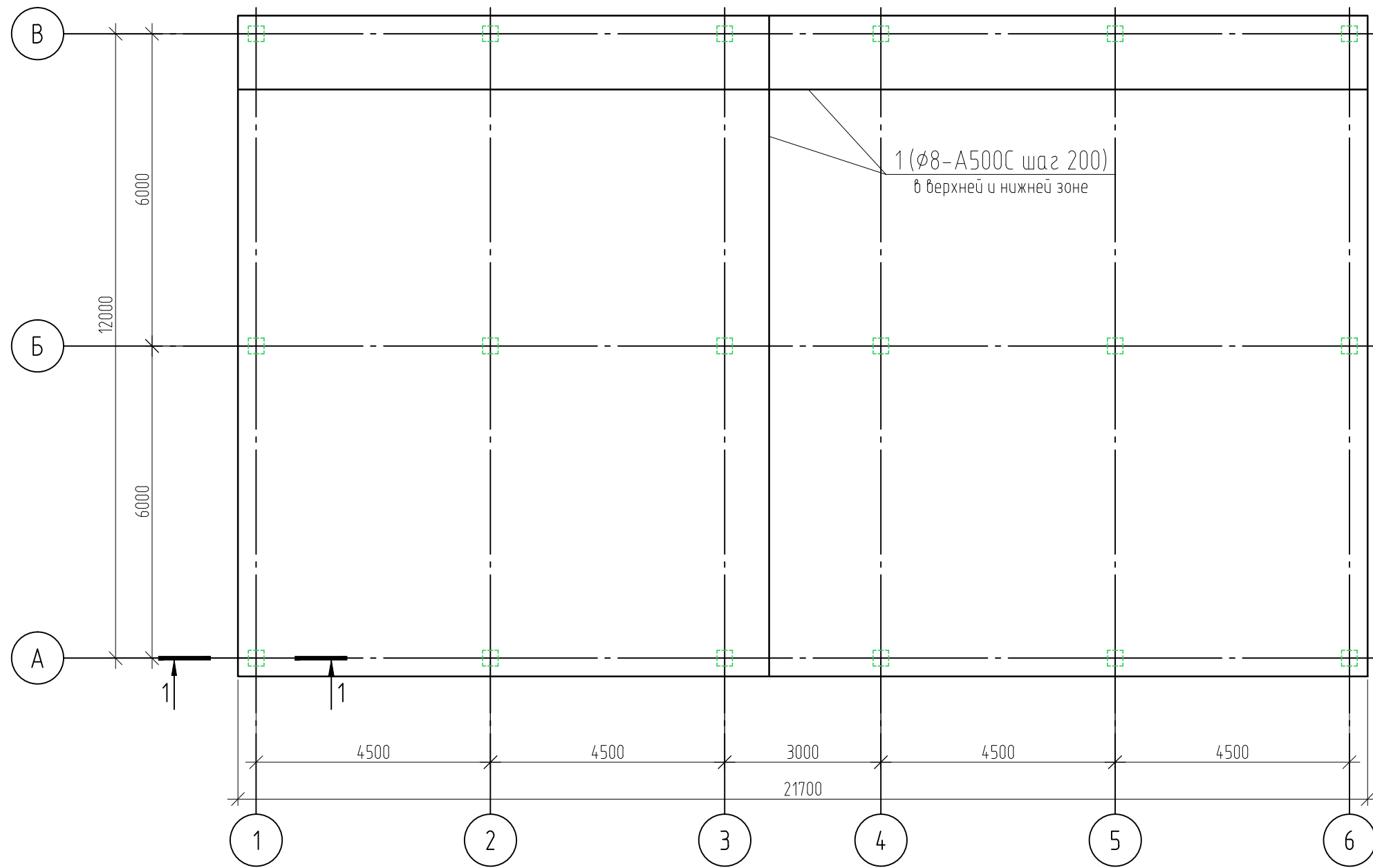
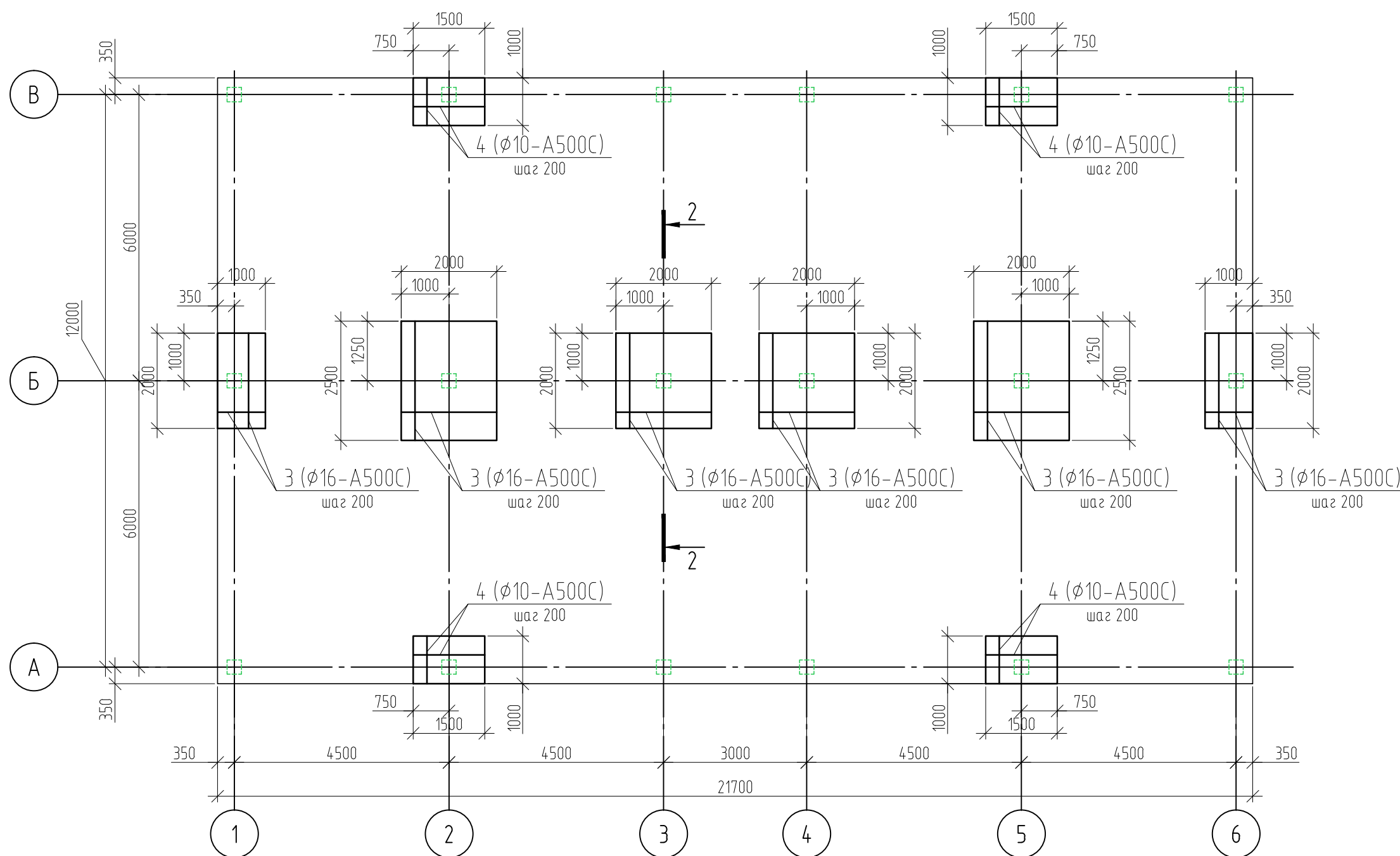
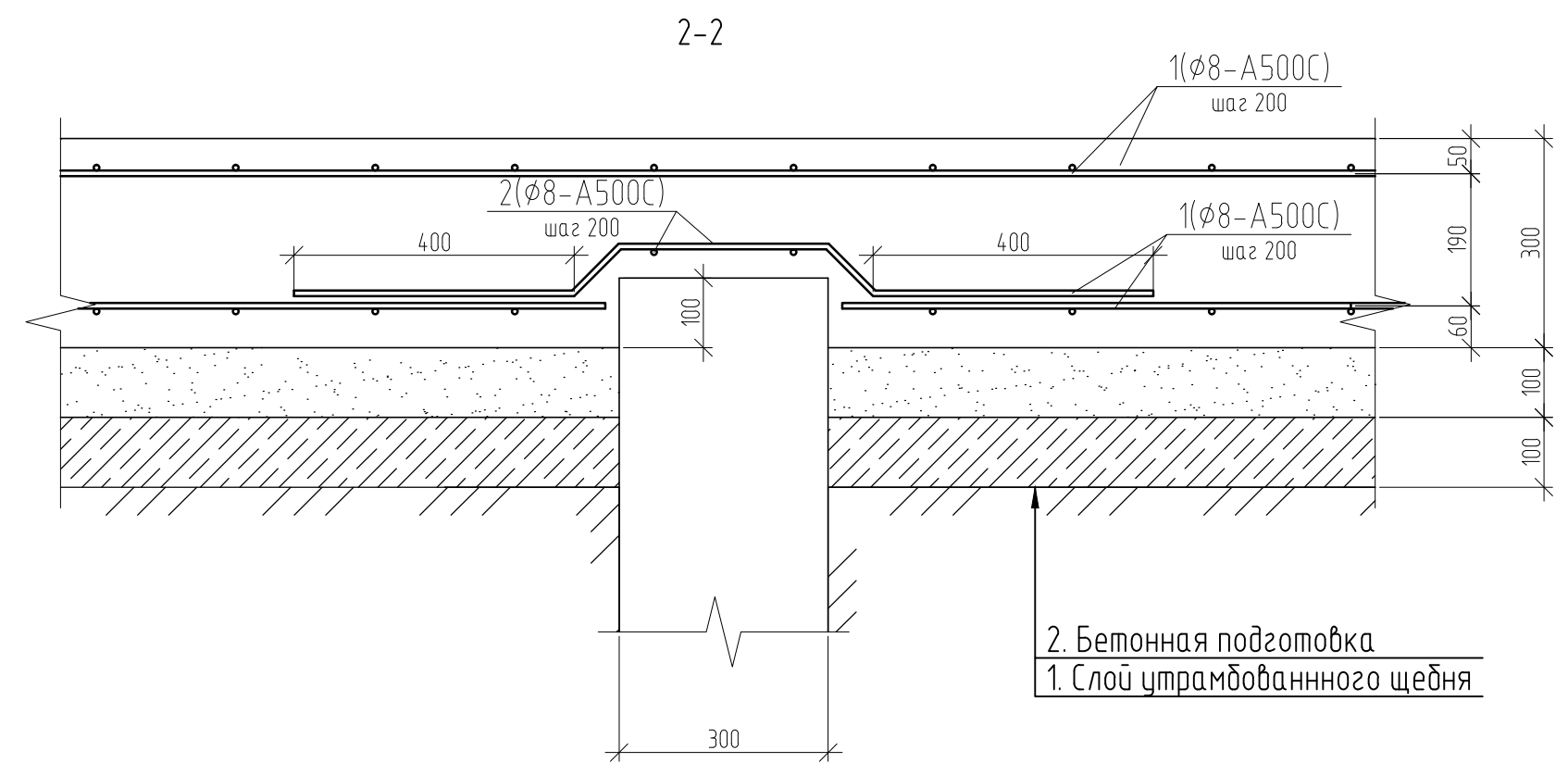
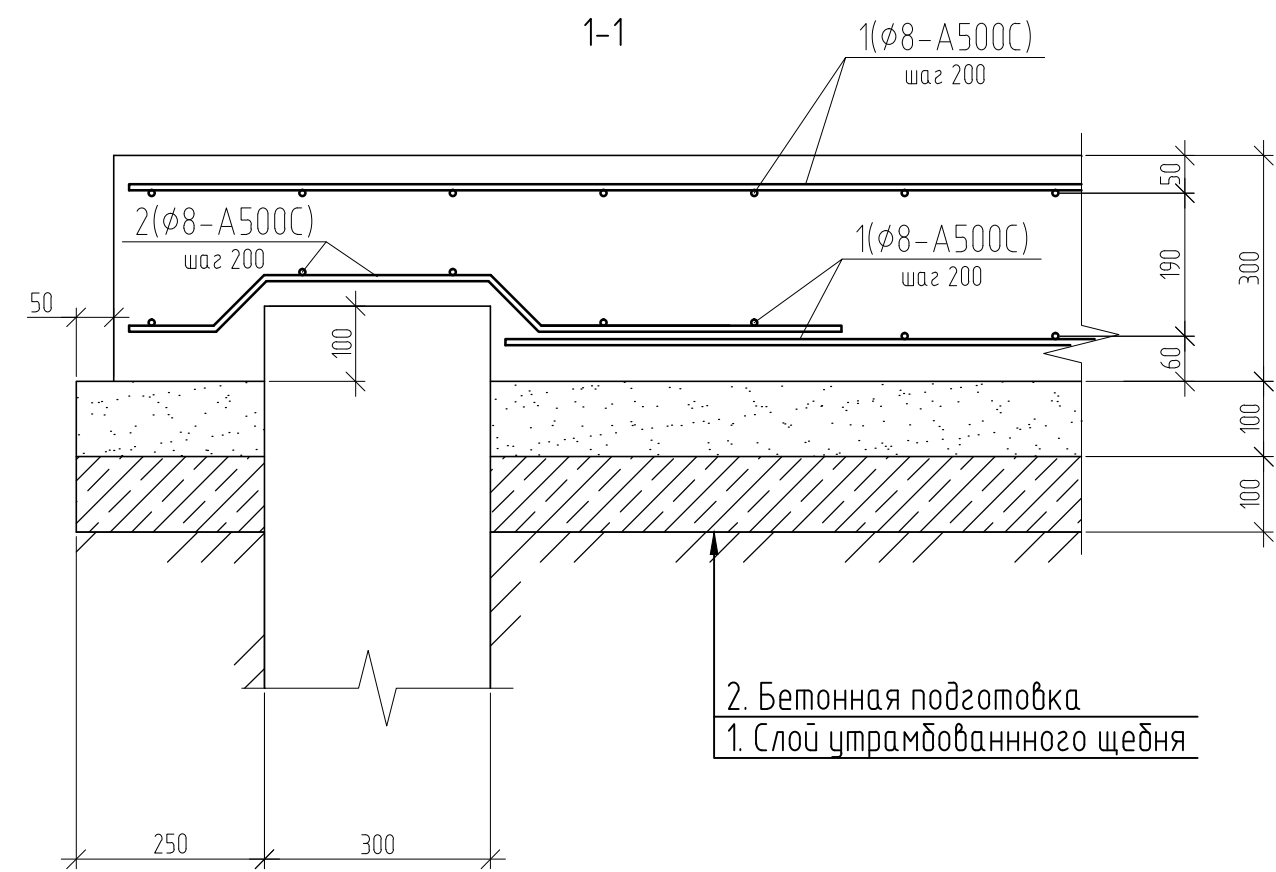


Схема расположения плитного ростверка
(дополнительное армирование в верхней зоне)



Спецификация элементов

Поз.	Обозначение	Наименование	Масса, ед., кг	Масса, всего кг	Примечание
1	1 (φ8-A500C)	Арматура φ8-A500C	0.395	2174.4	
2	2 (φ8-A500C)	Арматура φ8-A500C	0.395	29.9	
3	3 (φ16-A500C)	Арматура φ16-A500C	1.58	350.76	
4	4 (φ10-A500C)	Арматура φ10-A500C	0.617	38.25	
Итого:				2593.31	



1. Общие данные см. лист 1.

						3022-2-KP		
						АБК мусороперерабатывающего предприятия		
Изм.	Кол.уч.	Лист	№ док.	Подп.	Дата	ЗАО "Вторресурсы"		
						Стадия	Лист	Листов
						п	4	13