

Основные показатели проекта

Наименование	Кол.
IP камера AXIS уличного исполнения в термокожухе М-1114Е шт.	3
IP камера AXIS внутреннего исполнения М1054 шт.	1
Розетка двухпортовая RJ-45 шт.	20
Кабель медный UTP м	787

Ведомость ссылочных и прилагаемых документов

Обозначение	Наименование	Примечание
	<u>Ссылочные документы</u>	
РДС РК 2.04-08-2009	Технические требования по оснащенности системы безопасности и инженерно-технической укреплённости стратегических, особо важных государственных объектов и объектов жизнеобеспечения Республики Казахстан.	
СНиП РК 3.02-10-2010	Устройство связи, сигнализации диспетчеризации инженерного оборудования жилых и общественных зданий. Нормы проектирования	
	<u>Прилагаемые документы</u>	
СКС.С	Спецификация оборудования изделий и материалов	на 2 листах

Ведомость рабочих чертежей основного комплекта

Лист	Наименование	Примечание
1	Общие данные	на 2 листах
2	План на отм. 0,000 прокладки СКС	
3	План на отм. +3,300 прокладки СКС	
4	Структурная схема СКС	
5	Кабельный журнал	
6	Кабельная сеть. маркировка	

Условные обозначения

Наименование	Обозначение
IP камера AXIS уличного исполнения в термокожухе М-1114Е	
IP камера AXIS внутреннего исполнения М1054	
Коммутатор	
Медный кабель UTP в кабель канале	
Медный кабель UTP в Гофротрубе ПНД d20	
Шкаф напольный с коммутационным оборудованием	
Розетка 2х портовая RJ-45	

Согласовано:

Сектор АС

Взам. инв.Н

Подпись и дата

Инв.Н подл.

В настоящем рабочем проекте все принятые технические решения по сетевым сооружениям, оборудованию и технической части предусмотрены и разработаны в полном соответствии с действующими на дату выпуска проекта нормами и правилами. При соблюдении правил технической эксплуатации, а также требований техники безопасности, включая электро-, пожарно- и взрывобезопасность, эксплуатация запроектированной электроустановки, сооруженной по данному проекту, безопасно.

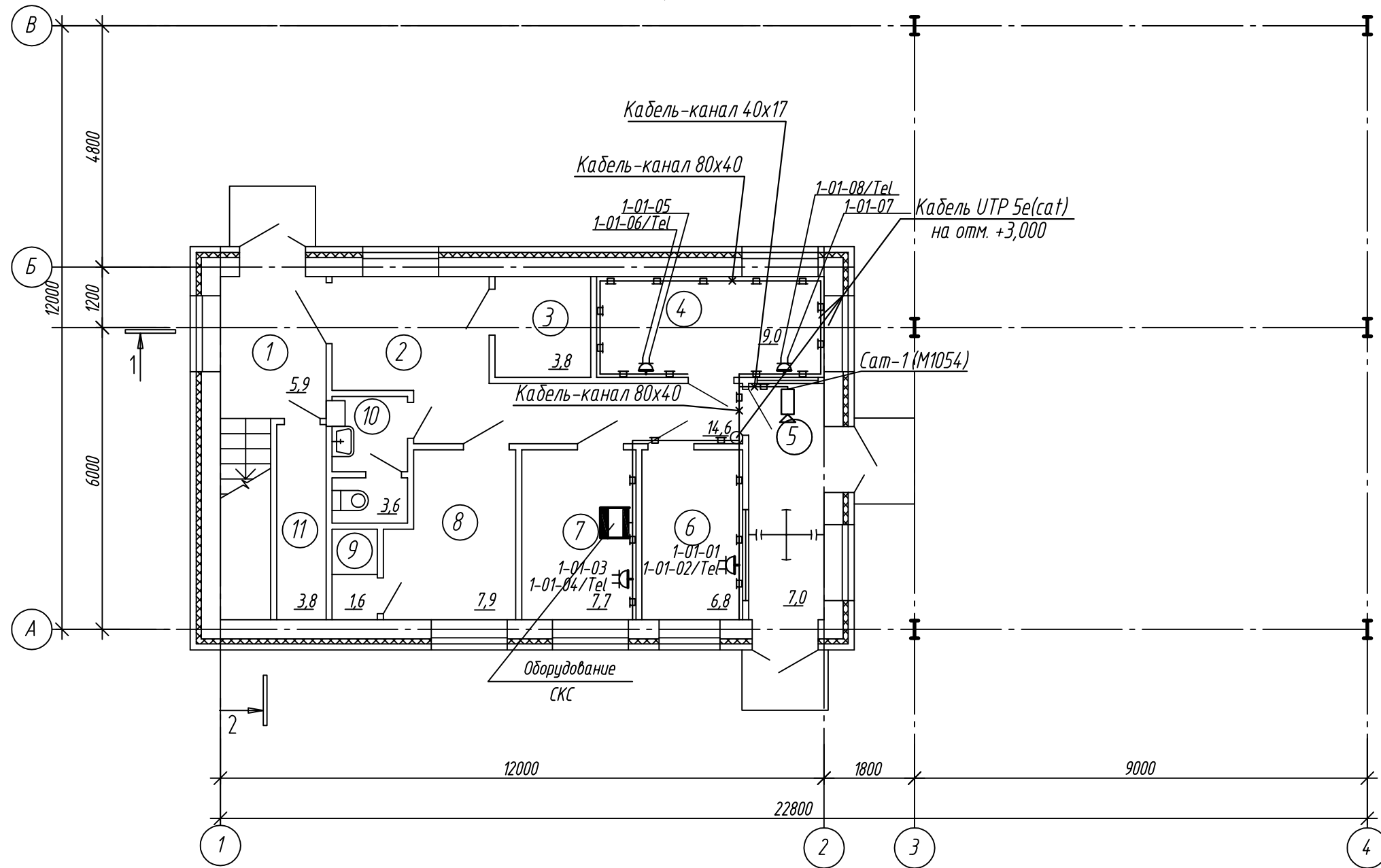
СКС

Уширение автомобильной дороги к индустриальному парку со строительством КПП

Изм.	Кол.уч.	Лист	Индок.	Подп.	Дата	Стадия	Лист	Листов	
ГАП						Здание КПП	РП	1	6
Рук. сектора							Общие данные		
Разработал									
Проверил									
Н.контроль									

Формат А3

План на отм. 0,000



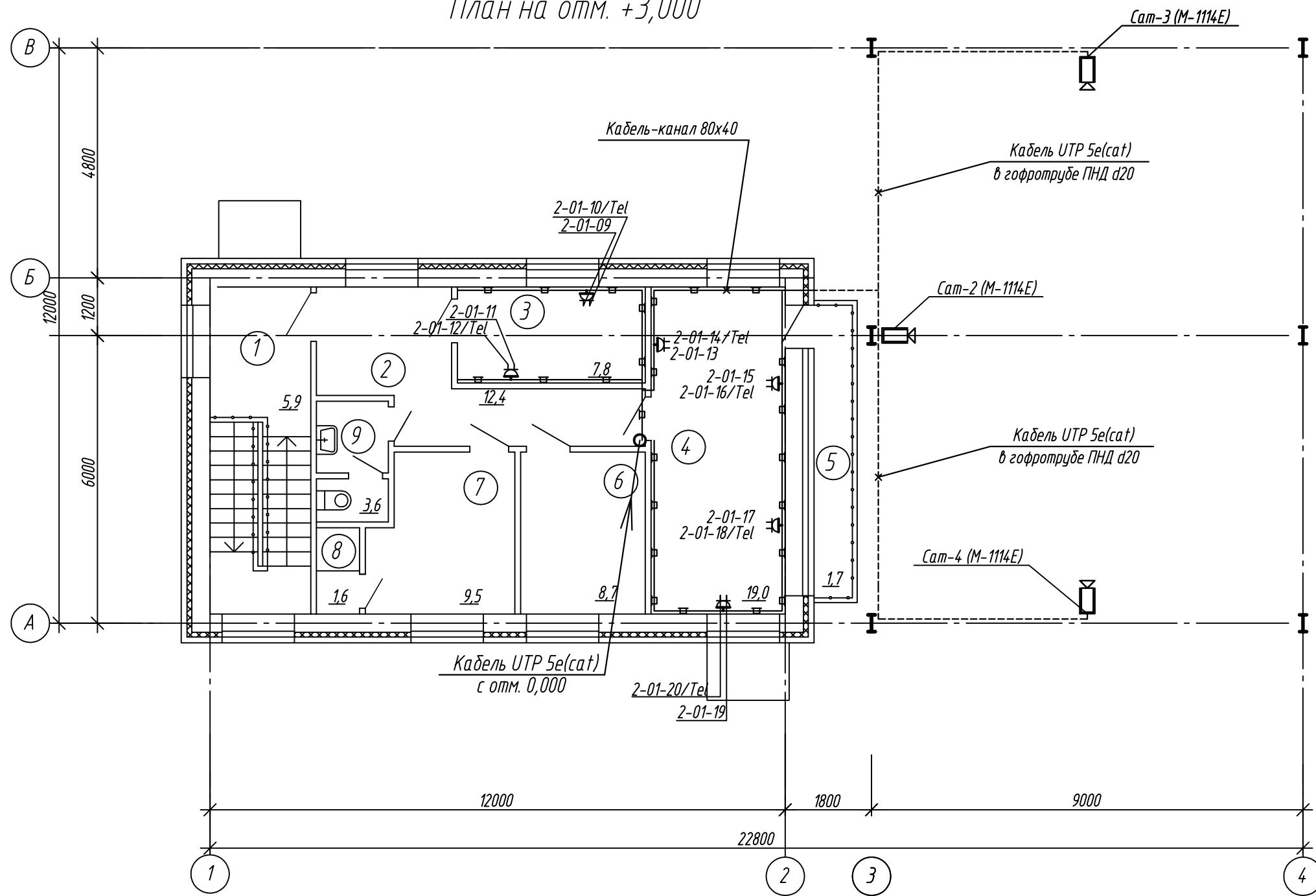
Экспликация помещений

Номер помещения	Наименование	Площадь, М ²
1	Лестничная клетка	5,9
2	Коридор	14,6
3	Помещение электро котла	3,8
4	Комната таможенного контроля	9,0
5	Проходная	7,0
6	Комнат охраны	6,8
7	Операторская	7,7
8	Комната отдыха охраны	7,9
9	Душ	1,6
10	Санузел	3,6
11	Кладовая уборочного инвентаря	3,8

Инв. № подл.	Подп. и дата	Взам. инв. №

СКС						
Уширение автомобильной дороги к индустриальному парку со строительством КПП						
Изм.	Кол.уч.	Лист	№ док.	Подп.	Дата	
Здание КПП				Стадия	Лист	Листов
				РП	2	
Разработал				План на отм. 0,000 прокладки СКС		
Проверил						
Н. контроль						

План на отм. +3,000

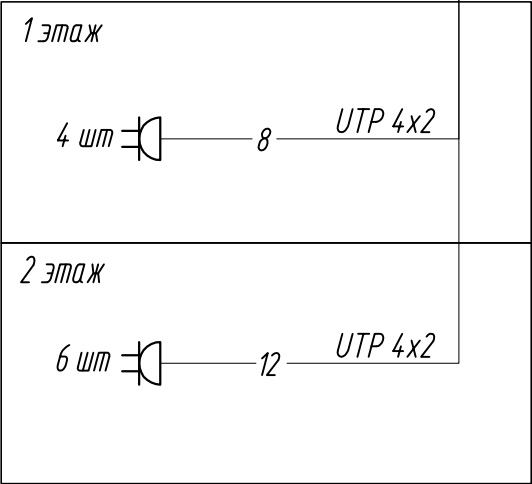
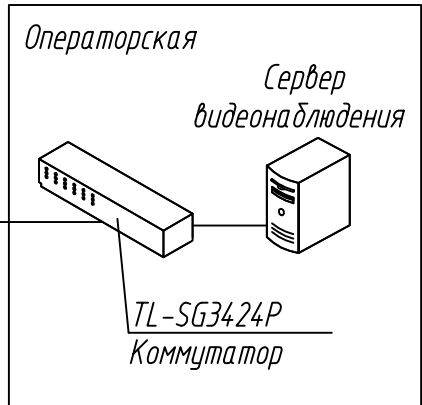
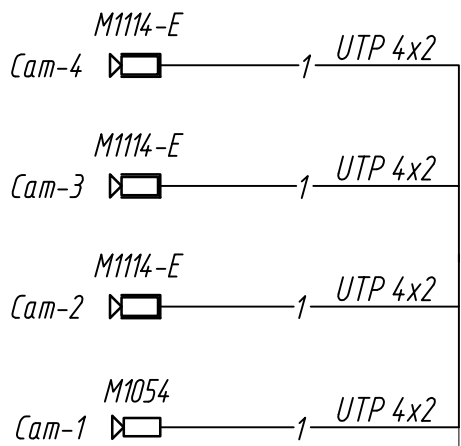


Экспликация помещений

Номер помещения	Наименование	Площадь, М²
1	Лестничная клетка	5,9
2	Коридор	12,4
3	Кабинет приема посетителей	7,8
4	Рабочий кабинет таможенного контроля	19,0
5	Балкон	1,7
6	Комната приема пищи	8,7
7	Комната отдыха таможенного контроля	9,5
8	Душ	1,6
9	Санузел	3,6

Инв. № подл.	Подп. и дата	Взам. инв. №

СКС					
Уширение автомобильной дороги к индустриальному парку со строительством КПП					
Изм.	Кол.уч.	Лист	№ док.	Подп.	Дата
Здание КПП				Стадия	Лист
				РП	3
Разработал				План на отм. +3,300 прокладки СКС	
Проверил					
Н. контроль					



4
 UTP4x2
 24
 Лодж=787
 20

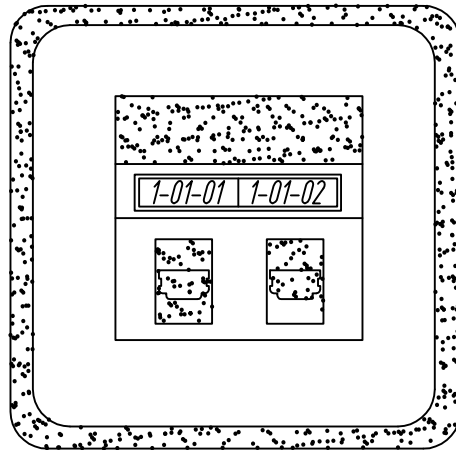
Инв.№ подл.	Взамен инв.№.						СКС		
	Подпись и дата								
Инв.№ подл.	Изм.	Кол.уч.	Лист	№ док.	Подп.	Дата	Уширение автомобильной дороги к индустриальному парку со строительством КПП		
	Здание КПП								
	Разработал						РП	4	
	Проверил						Структурная схема СКС		
Н. контроль									

№	Трасса		Назначение	Напряжение (В)	Кабель			Способ прокладки			Примечания
	Обозначение	Начало			Конец	Марка	Кол. жил и сеч.	Длина (м)	MT15(м)	Г16	
	Патч-панель №1	1-01-01	управление		UTP Cat.5	4x2мм	6				
	Патч-панель №1	1-01-02/Tel	управление		UTP Cat.5	4x2мм	6				
	Патч-панель №1	1-01-03	управление		UTP Cat.5	4x2мм	19				
	Патч-панель №1	1-01-04/Tel	управление		UTP Cat.5	4x2мм	19				
	Патч-панель №1	1-01-05	управление		UTP Cat.5	4x2мм	22				
	Патч-панель №1	1-01-06/Tel	управление		UTP Cat.5	4x2мм	22				
	Патч-панель №1	1-01-07	управление		UTP Cat.5	4x2мм	36				
	Патч-панель №1	1-01-08/Tel	управление		UTP Cat.5	4x2мм	36				
	Патч-панель №1	2-01-09	управление		UTP Cat.5	4x2мм	28				
	Патч-панель №1	2-01-10/Tel	управление		UTP Cat.5	4x2мм	28				
	Патч-панель №1	2-01-11	управление		UTP Cat.5	4x2мм	35				
	Патч-панель №1	2-01-12/Tel	управление		UTP Cat.5	4x2мм	35				
	Патч-панель №1	2-01-13	управление		UTP Cat.5	4x2мм	38				
	Патч-панель №1	2-01-14/Tel	управление		UTP Cat.5	4x2мм	38				
	Патч-панель №1	2-01-15	управление		UTP Cat.5	4x2мм	47				
	Патч-панель №1	2-01-16/Tel	управление		UTP Cat.5	4x2мм	47				
	Патч-панель №1	2-01-17	управление		UTP Cat.5	4x2мм	29				
	Патч-панель №1	2-01-18/Tel	управление		UTP Cat.5	4x2мм	29				
	Патч-панель №1	1-01-19	управление		UTP Cat.5	4x2мм	40				
	Патч-панель №1	1-01-20/Tel	управление		UTP Cat.5	4x2мм	40				
	Патч-панель №1	Сат-1	управление		UTP Cat.5	4x2мм	25				
	Патч-панель №1	Сат-2	управление		UTP Cat.5	4x2мм	41				
	Патч-панель №1	Сат-3	управление		UTP Cat.5	4x2мм	55				
	Патч-панель №1	Сат-4	управление		UTP Cat.5	4x2мм	56				

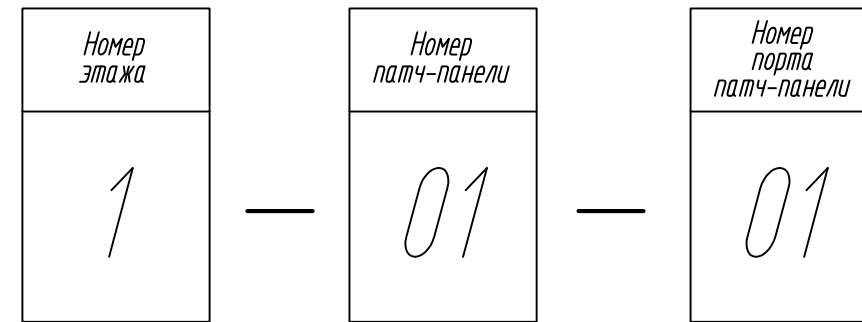
Инв.№ подл.
 Подпись и дата
 Взам. инв.№

						СКС		
						Уширение автомобильной дороги к индустриальному парку со строительством КПП		
Изм.	Кол.уч.	Лист	Идок.	Подп.	Дата			
						Здание КПП		
						РП	5	
Разработал						Кабельный журнал		
Проверил								
Н.контроль								

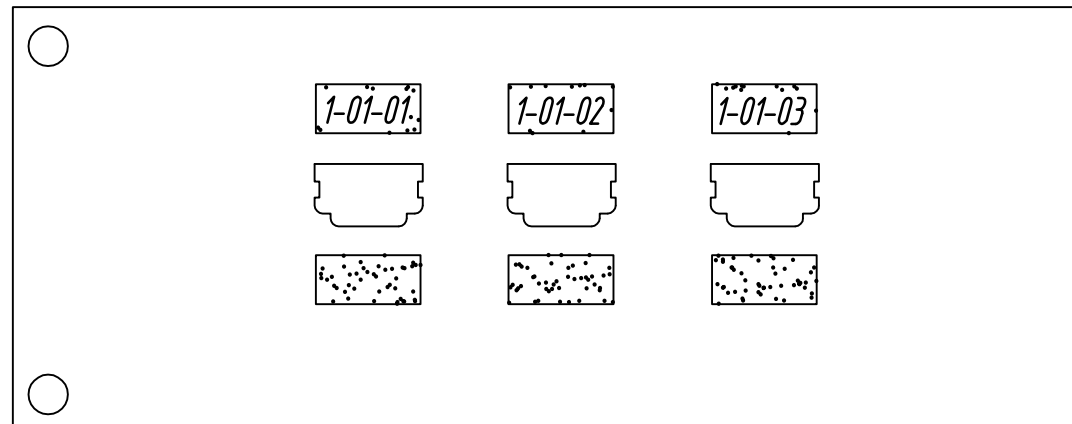
Маркировка коммутационной розетки



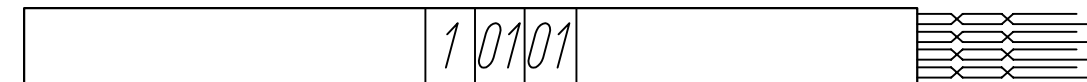
Расшифровка маркировки



Маркировка патч-панели



Маркировка кабеля



Примечания :

1. Маркировка портов розеток производится непосредственно на корпусе розетки, путем наклеивания специальных маркеров.
2. Маркировка портов патч-панелей производится непосредственно над маркируемым портом.
3. Маркировка кабеля производится на двух его концах, на расстоянии 15 см от конца разделанного кабеля. На кабель наклеиваются цифровые маркеры.

Инд. N подл.	Подпись и дата	Взамен инд. N
--------------	----------------	---------------

Изм.	Кол.	Лист	№ док.	Подпись	Дата	СКС			
						Уширение автомобильной дороги к индустриальному парку со строительством КПП			
						Здание КПП	Стадия	Лист	Листов
							РП	6	
Разработал						Кабельная сеть. маркировка			
Проверил									
Н.контроль									

Позиция	Наименование и техническая характеристика	Тип, марка, обозначение документа, опросного листа	Код оборудования, изделия, материала	Завод-изготовитель	Единица измерения	Количество	Масса единицы, кг.	Примечания
1	2	3	4	5	6	7	8	9
	Сервер видеонаблюдения	i7, ОЗУ 8Gb			шт	1		
	Операционная система	Windows 8 Pro		Windows	шт	1		
	Программное обеспечение для IP-видеонаблюдения.			"Axis camera station"	шт	1		
	Жесткий диск	HDD 1000 Gb WD (WD10PURX), 3.5"		"Western Digital "	шт	2		
		64Mb, SATA III, Purple						
	Коммутатор	TL-SG3424P		TP-LINK	шт	1		
	Источник бесперебойного питания	APC Smart-UPS RT 3000VA RM 230V		APC	шт	1		
	Полка оптическая укомплектованная	FDF 19" 1U LC/UPC SM 8			шт	1		
	Патч-корд оптический LC Duplex 1-м	SNR-PC-LC/APC-DPX			шт	1		
	Модуль SFP оптический	SNR-SFP-LX-20			шт	2		
	Шкаф серверный 15U	SHIP 601.6815.24.100		Ship	шт	1		
	Вентиляторная полка SHIP	7004.04.122		Ship	шт	1		
	Комплект заземления SHIP	701603001		Ship	шт	1		
	Патч Корд SHIP Cat.5e UTP RJ-45 -1м	S4025RD0100-P		Ship	шт	24		
	Патч Корд SHIP Cat.5e UTP RJ-45 -3 м	S4025RD0300-P		Ship	шт	20		
	Кабельный организатор SHIP	7014.02.120		Ship	шт	1		
	Патч-панель 24 порта Cat.5e RJ-45	SHIP P197-24		Ship	шт	1		
	Коннектор RJ-45				шт	8		
	IP камера AXIS уличного исполнения в термокожухе	M1114-E		Axis	шт	3		
	IP камера AXIS внутреннего исполнения	M1054		Axis	шт	1		
	IP телефон LG-Ericsson	IP8802		LG-Ericsson	шт	10		
	UTP 4x2xAWG24/1PVC Cat. 5e			Казцентрэлектропровод	м	787		
	Кабельный канал 40x17			DKC	м	6		
	Кабельный канал 80x40	01781		DKC	м	96		

Взам.инв.Н

Подпись и дата

Инв.Испол.

Изм.	Кол.уч.	Лист	Идок.	Подп.	Дата
Разработал					
Проверил					
Н.контроль					

СКС.С

Уширение автомобильной дороги к индустриальному парку со строительством КПП

Здание КПП

Стадия	Лист	Листов
РП	1	2

Спецификация оборудования изделий и материалов

Формат: А3

<i>Позиция</i>	<i>Наименование и техническая характеристика</i>	<i>Тип, марка, обозначение документа, опросного листа</i>	<i>Код оборудования, изделия, материала</i>	<i>Завод-изготовитель</i>	<i>Единица измерения</i>	<i>Количество</i>	<i>Масса единицы, кг.</i>	<i>Примечания</i>
<i>1</i>	<i>2</i>	<i>3</i>	<i>4</i>	<i>5</i>	<i>6</i>	<i>7</i>	<i>8</i>	<i>9</i>
	<i>Накладка на стык крышки GAN 80x40</i>	00886		DKC	шт	192		
	<i>Фиксатор кабеля 80x40 TR-E 80</i>	07713R		DKC	шт	144		
	<i>Угол плоский 80x40 NPAN</i>	01740		DKC	шт	20		
	<i>Угол внутренний изменяемый 80x40 NIAV</i>	01724		DKC	шт	15		
	<i>Угол внешний изменяемый 80x40 NEAV</i>	01708		DKC	шт	15		
	<i>Заглушка торцевая 80x40 LAN</i>	00871		DKC	шт	15		
	<i>Рамка-суппорт на 2 модуля 80x40 PDA-BN</i>	10443		DKC	шт	10		
	<i>Адаптер в рамку суппорт</i>	76607B		DKC	шт	20		
	<i>Модуль SHIP M245 Cat.5e RJ-45 UTP</i>			Ship	шт	20		
	<i>Гофротруба ПНД d20</i>			DKC	м	55		

Инв. N подл.
Подпись и дата
Взам. инв. N

<i>Изм.</i>	<i>Кол.уч.</i>	<i>Лист</i>	<i>№ док.</i>	<i>Подпись</i>	<i>Дата</i>

СКСС