

Ведомость рабочих чертежей основного комплекта

Лист	Наименование	Примечание
1	Общие данные	
2	План на отм. 0,000 расположения пожарных сетей сигнализации	
3	План на отм.+3,000 расположения пожарных сетей сигнализации	
4	План на отм. 0,000 расположения светозвуковых сетей сигнализации	
5	План на отм. +3,000 расположения светозвуковых сетей сигнализации	
6	Структурная схема сетей пожарной сигнализации	
7	Схема подключения приборов сетей пожарной сигнализации	

Ведомость ссылочных и прилагаемых документов

Обозначение	Наименование	Примечание
	<u>Ссылочные документы</u>	
СН РК 2.02-11-2002*	Нормы оборудования зданий, помещений и сооружений автоматической пожарной сигнализацией, автоматическими установками пожаротушения и оповещения людей о пожаре.	
СН и П РК 2.02-15-2003	Пожарная автоматика зданий и сооружений.	
СНиП РК 3.02-10-2010	Устройства систем связи, сигнализации и диспетчеризации инженерного оборудования жилых и общественных зданий.	
	Нормы проектирования.	
	<u>Прилагаемые документы</u>	
ПС.С	Спецификация оборудования, изделий и материалов	

Условные обозначения

Наименование	Обозначение
Прибор пожарной сигнализации	
Извещатель пожарный дымовой	
Извещатель пожарный ручной	
Свето-звучковой оповещатель	
Коробка ответвительная	
Сеть пожарной сигнализации	-----П-----П-----
Сеть оповещения о пожаре	-----О-----О-----

Общие указания

Проектом предусматриваются следующие виды связи и сигнализации:

- пожарная сигнализация;
- оповещение людей о пожаре;

Пожарная сигнализация выполняется на базе прибора приёмно-контрольного охранно-пожарного "С2000-4 вер.3.00", "блока сигнально-пускового "С2000-СП1 исп.1", Пульта контроля и управления "С2000М" Вся информация с прибора "С2000-4 вер.3.00" по интерфейсу RS-485 поступает на пульт контроля и управления "С2000М" установленного в комнате охраны.

В качестве пожарных извещателей приняты дымовые извещатели типа ИП 212-45 и ручные извещатели типа ИПР513-10.

Шлейфы пожарной сигнализации выполняются кабелями марки КСПВ 2x0.5, прокладываемыми по потолкам открыто в кабель-канале 25x17, вертикальная прокладка кабеля в плите перекрытия производится в трубе ПВХ диаметром 16.

Электропитание оборудования пожарной сигнализации осуществляется от силового шкафа (см. проект ЭМО) и от источника вторичного электропитания резервированного "РИП-12" с аккумулятором 17 А/ч.

Оповещения людей о пожаре в соответствии с СН РК 2.02-11-2002* запроектирован второй тип оповещения.

Оповещение людей о пожаре выполнено на базе свето-звучковых оповещателей марки "Маяк-12КП". Оповещатели включаются в режим передачи сигнала оповещения от блока сигнально-пускового "С2000-СП1 исп.1" при срабатывании пожарной сигнализации.

Сеть оповещения о пожаре по зданию выполняется кабелем КСПВ 4x0.5, прокладываемым совместно с другими кабелями пожарной сигнализации.

Защитное заземление оборудования пожарной сигнализации и сети оповещения выполнить в соответствии с технической документацией на него.

Все работы по монтажу сетей пожарной сигнализации и оповещения людей о пожаре в здании выполнить в соответствии с действующими нормативными документами.

ПС						Уширение автомобильной дороги к индустриальному парку со строительством КПП			
Изм.	Кол.уч.	Лист	№ док.	Подпись	Дата	Стадия	Лист	Листов	
ГАП						Здание КПП	РП	1	7
Рук. сектора							Общие данные		
Разработал									
Проверил									
Н.контроль									

В настоящем рабочем проекте все принятые технические решения по сетевым сооружениям, оборудованию и технологической части предусмотрены и разработаны в полном соответствии с государственными нормативными требованиями по объектам, на проектирование и строительство которых имеются технические регламенты и государственные нормы, действующие на территории Республики Казахстан на дату выпуска проекта. При соблюдении правил технической эксплуатации, а также требований техники безопасности, включая электро-, пожаро- и взрывобезопасность, эксплуатация запроектированной электроустановки, сооруженной по данному проекту, безопасна

Согласовано:

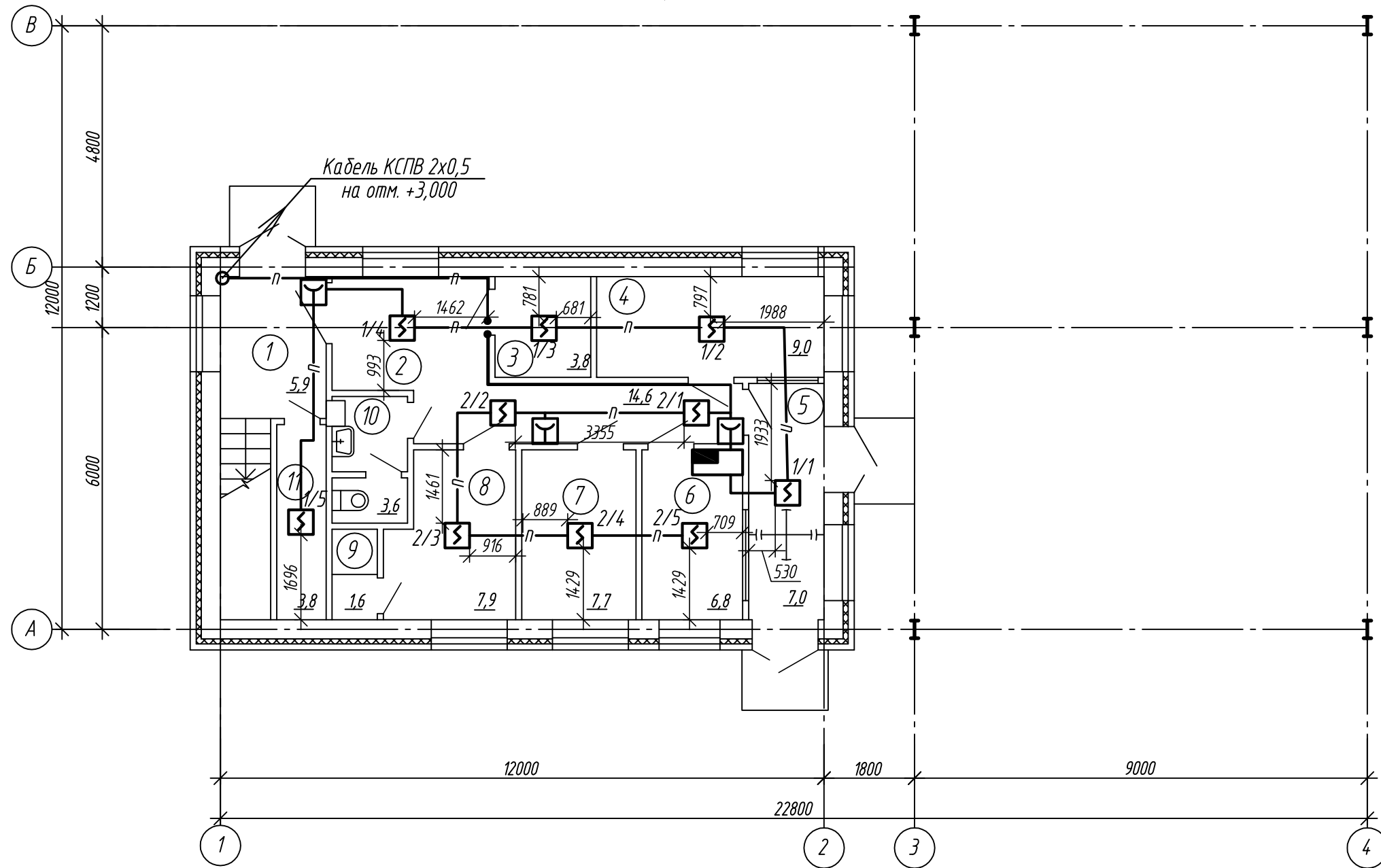
Сектор АС

Взам. инв.№

Подпись и дата

Инв.№ подл.

План на отм. 0,000



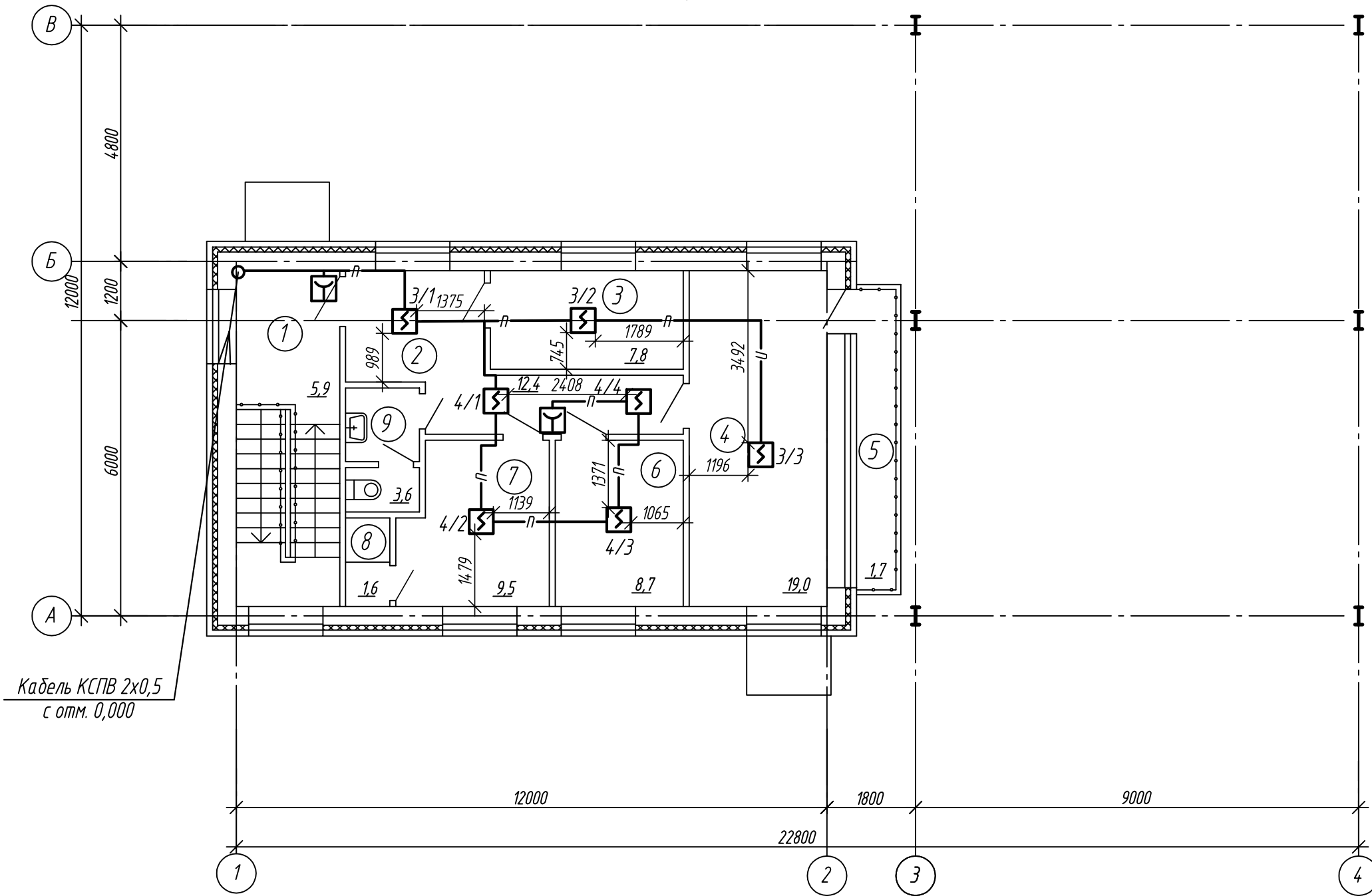
Экспликация помещений

Номер помещения	Наименование	Площадь, м ²
1	Лестничная клетка	5,9
2	Коридор	14,6
3	Помещение электро котла	3,8
4	Комната таможенного контроля	9,0
5	Проходная	7,0
6	Комнат охраны	6,8
7	Операторская	7,7
8	Комната отдыха охраны	7,9
9	Душ	1,6
10	Санузел	3,6
11	Кладовая уборочного инвентаря	3,8

Инв. № подл.	Подп. и дата	Взам. инв. №

						ПС			
						Уширение автомобильной дороги к индустриальному парку со строительством КПП			
Изм.	Кол.уч.	Лист	№ док.	Подп.	Дата	Здание КПП	Стадия	Лист	Листов
							РП	2	
Разработал						План на отм. 0,000 расположения пожарных сетей сигнализации			
Проверил									
Н. контроль									

План на отм. +3,000



Экспликация помещений

Номер помещения	Наименование	Площадь, м ²
1	Лестничная клетка	5,9
2	Коридор	12,4
3	Кабинет приема посетителей	7,8
4	Рабочий кабинет таможенного контроля	19,0
5	Балкон	1,7
6	Комната приема пищи	8,7
7	Комната отдыха таможенного контроля	9,5
8	Душ	1,6
9	Санузел	3,6

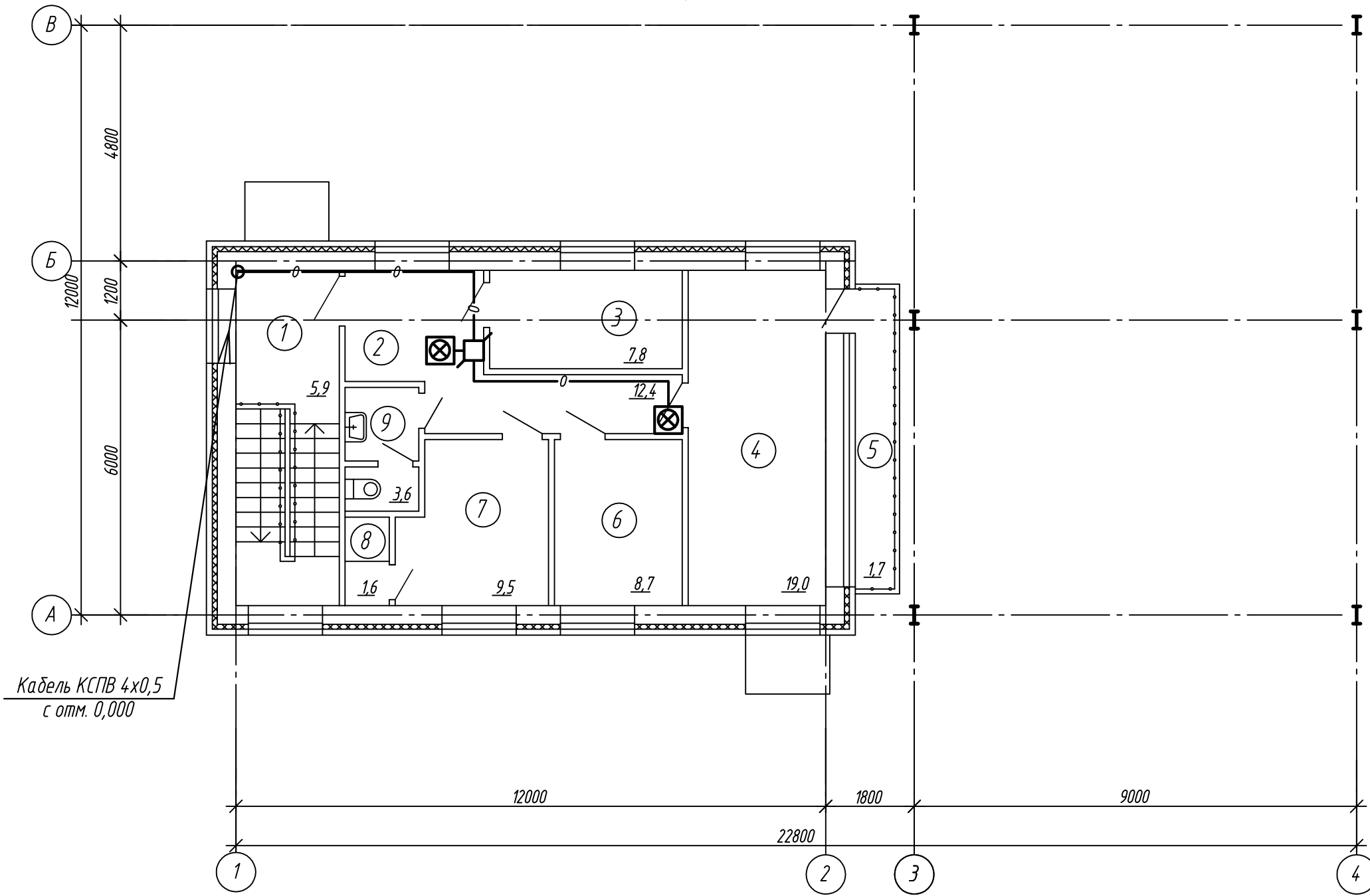
Инв. № подл.	Подп. и дата	Взам. инв. №

ПС						
Уширение автомобильной дороги к индустриальному парку со строительством КПП						
Изм.	Кол.уч.	Лист	№ док.	Подп.	Дата	
Здание КПП				Стадия	Лист	Листов
				РП	3	
Разработал				План на отм. +3,300 расположения пожарных сетей сигнализации		
Проверил						
Н. контроль						

Копировал

Формат А3

План на отм. +3,000



Экспликация помещений

Номер помещения	Наименование	Площадь, м ²
1	Лестничная клетка	5,9
2	Коридор	12,4
3	Кабинет приема посетителей	7,8
4	Рабочий кабинет таможенного контроля	19,0
5	Балкон	1,7
6	Комната приема пищи	8,7
7	Комната отдыха таможенного контроля	9,5
8	Душ	1,6
9	Санузел	3,6

Кабель КСПВ 4x0,5
с отм. 0,000

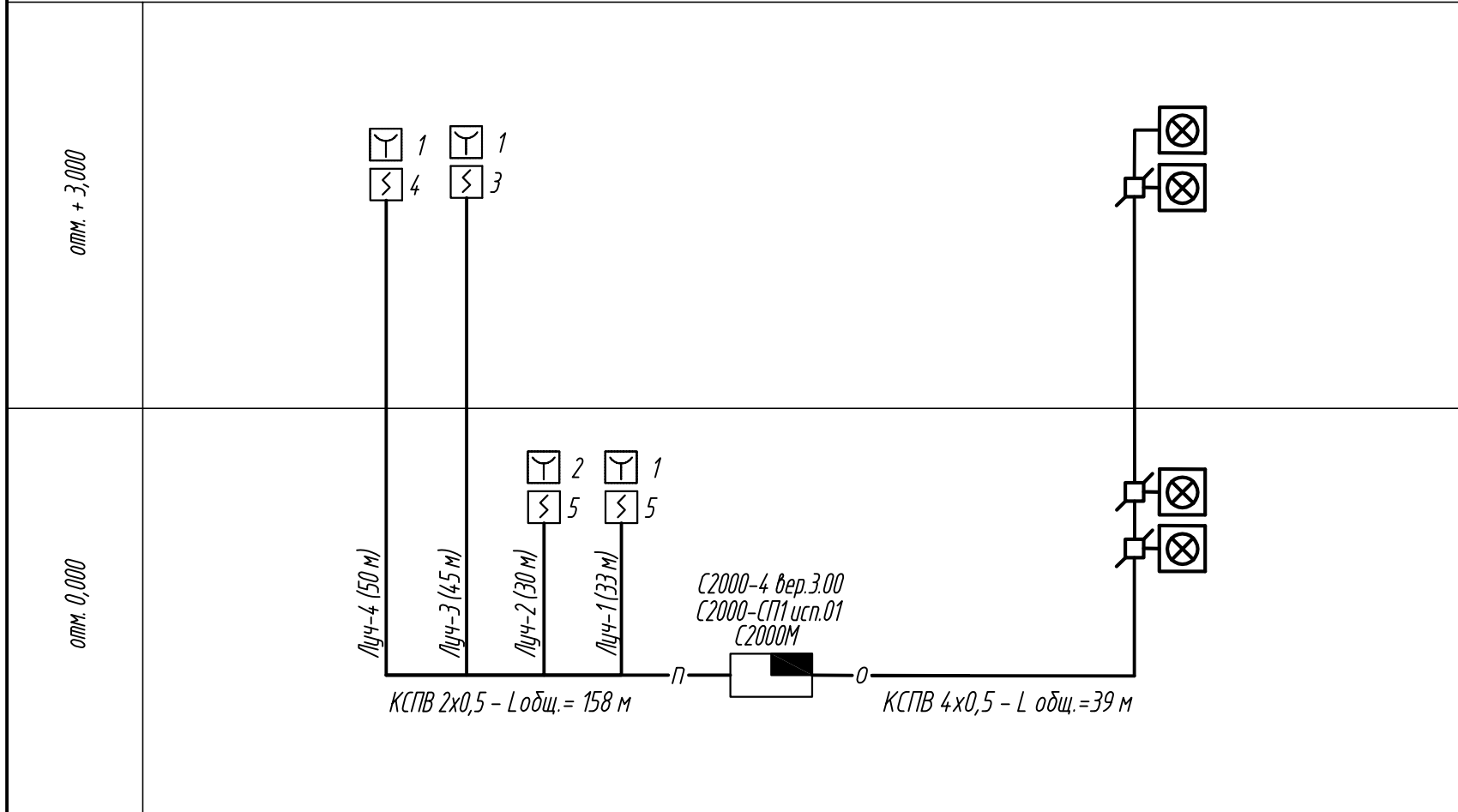
Инв. № подл.	Подп. и дата	Взам. инв. №

ПС					
Уширение автомобильной дороги к индустриальному парку со строительством КПП					
Изм.	Кол.уч.	Лист	№ док.	Подп.	Дата
Здание КПП				Стадия	Лист
				РП	5
Разработал				План на отм. +3,300	
Проверил				светозвуковых сетей сигнализации	
Н. контроль					

Копировал

Формат А3

Структурная схема

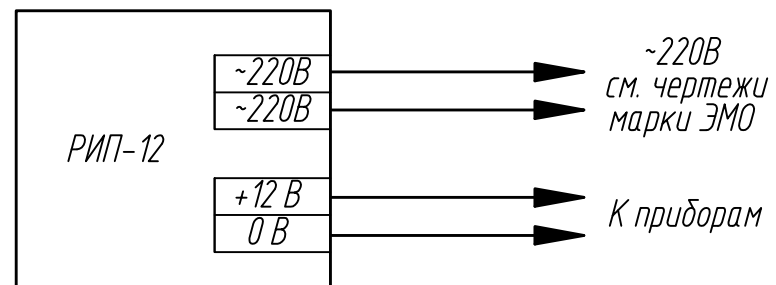
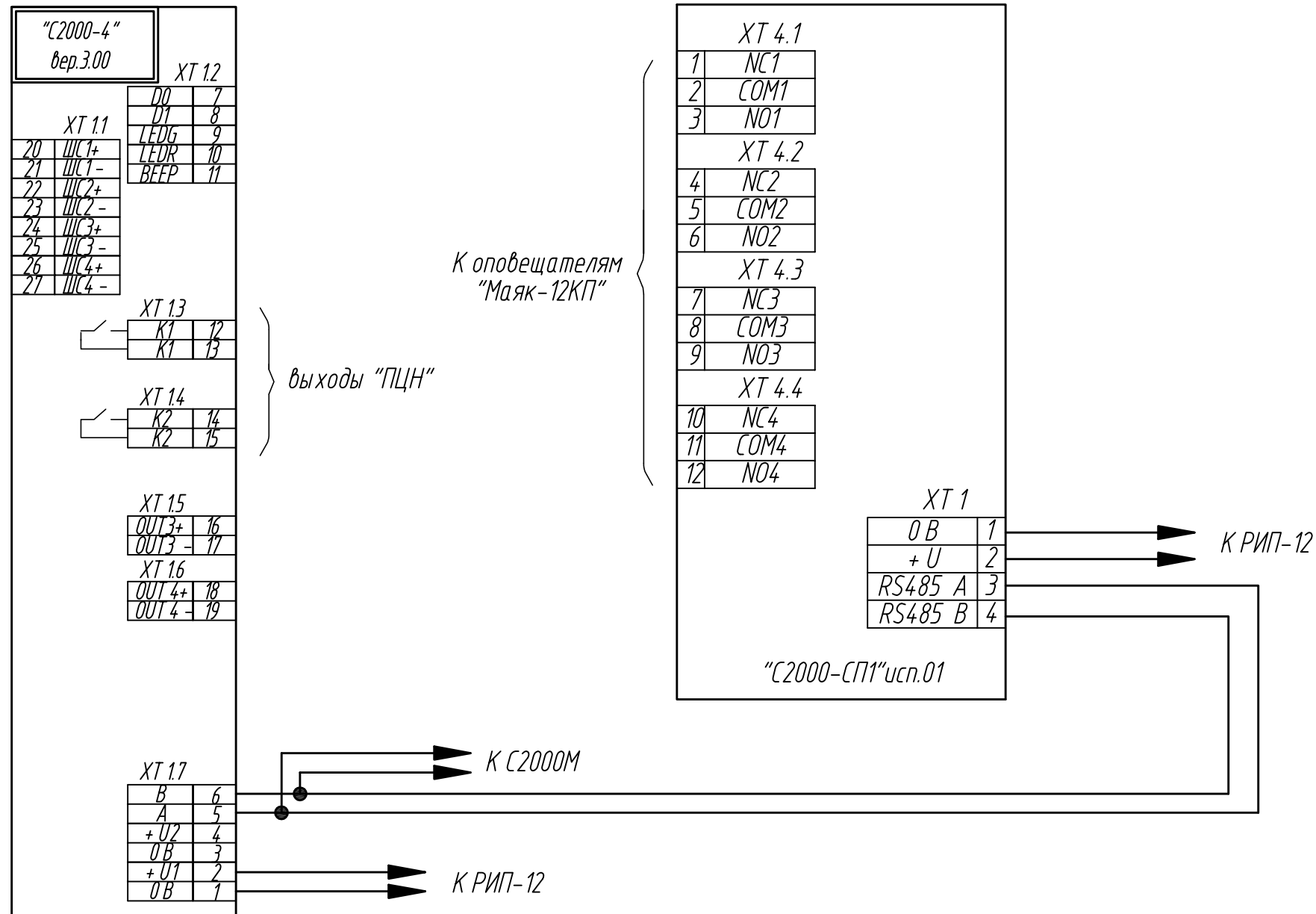


ЭТАЖ	НОМЕР ЛУЧА	НОМЕР КОЛОДКИ, НОМЕР КОНТ.	ОБЪЕКТ БЛОКИРОВКИ	ТИП И КОЛИЧЕСТВО ИЗВЕЩАТЕЛЕЙ
ТАБЛИЦА РАСПРЕДЕЛЕНИЯ СИГНАЛЬНЫХ ЛИНИЙ В ПРИБОРЕ "С2000-4 вер.3.00"				
отм. 0,000	луч 1	ХТ 1 Конт. 1,2	Коридор Помещение электро котла Комната таможенного контроля Проходная Кладовая уборочного инвентаря	ИП 212-45 - 5шт. ИПР-513-10 - 1шт.
	луч 2	ХТ 2 Конт. 1,2	Коридор Комнат охраны Операторская Комната отдыха охраны	ИП 212-45 - 5шт. ИПР-513-10 - 2шт.
отм. +3,000	луч 3	ХТ 3 Конт. 1,2	Коридор Кабинет приема посетителей Рабочий кабинет таможенного контроля	ИП 212-45 - 3шт. ИПР-513-10 - 1шт.
	луч 4	ХТ 4 Конт. 1,2	Коридор Комната приема пищи Комната отдыха таможенного контроля	ИП 212-45 - 4шт. ИПР-513-10 - 1шт.

Инв. N подл. Подп. и дата В зам. инв. N

- Извещатель пожарный дымовой - 17 шт
- Извещатель пожарный ручной - 5 шт
- Оповещатель светозвуковой - 4 шт
- Коробка ответвительная - 3 шт

						ПС				
						Уширение автомобильной дороги к индустриальному парку со строительством КПП				
Изм.	Кол.уч.	Лист	Ндоп.	Подпись	Дата	Здание КПП		Стадия	Лист	Листов
						РП		РП	6	
Разработал						Структурная схема сетей пожарной сигнализации				
Проверил										
Н. контроль										



						ПС		
						Уширение автомобильной дороги к индустриальному парку со строительством КПП		
Изм.	Кол.уч.	Лист	№ док.	Подпись	Дата			
						Здание КПП		Листов
						РП		7
Разработал						Схема подключения приборов сетей пожарной сигнализации		
Проверил								
Н.контроль								

Инд.№ подл.	
Подпись и дата	
Взам. инд.№	

