

Ведомость рабочих чертежей основного комплекта

Лист	Наименование	Примечание
1	Общие данные (начало)	
2	Общие данные (окончание)	
3	План сетей. М 1:500	
4	Схема прокладки кабелей	

Ведомость ссылочных и прилагаемых документов

Обозначение	Наименование	Примечание
	<u>Ссылочные документы</u>	
СНиП РК 3.02-10-2010	Устройства систем связи, сигнализации и диспетчеризации инженерного оборудования жилых и общественных зданий.	
	Нормы проектирования.	
ВСН 116-87	Инструкция по проектированию линейно-кабельных сооружений связи	
	<u>Прилагаемые документы</u>	
НСС.С	Спецификация оборудования, изделий и материалов	на 1 листе
	Технические условия №03-07/06-375	

Условные обозначения

Наименование	Обозначение
Существующее здание	
Существующая кабельная канализация	
Существующий колодец кабельной связи на топосъёмке	
Проектируемое здание	
Проектируемая одноотверстная кабельная канализация	
Полка оптическая	
Проектируемый колодец кабельной связи	
Существующая кабельная линия 0.4 кВ	
Существующая воздушная линия высоковольтная	
Существующая кабельная линия наружного освещения	
Существующая сеть водопровода	
Существующая сеть канализации фекальной	
Существующая теплотрасса	

Основные показатели проекта

№ п/п	Наименование работ		
1	Строительство 1-отверстной кабельной канализации	м	258
2	Общая протяжённость трассы прокладки кабеля ИКСЛ-М4П-А4-2,5	м	530
3	Прокладка кабеля ИКСЛ-М4П-А4-2,5 в существующей кабельной канализации	м	250
4	Прокладка кабеля ИКСЛ-М4П-А4-2,5 в проектируемой кабельной канализации	м	280

НСС					
Уширение автомобильной дороги к индустриальному парку со строительством КПП					
Изм.	Кол.уч.	Лист	№ док.	Подпись	Дата
ГАП					
Рук. сектора					
Разработал					
Проверил					
Н.контроль					
Наружные сети связи				Стадия	Лист
				РП	1
Общие данные (начало)				Листов	4

Формат: А3

Согласовано:

Группа ГП

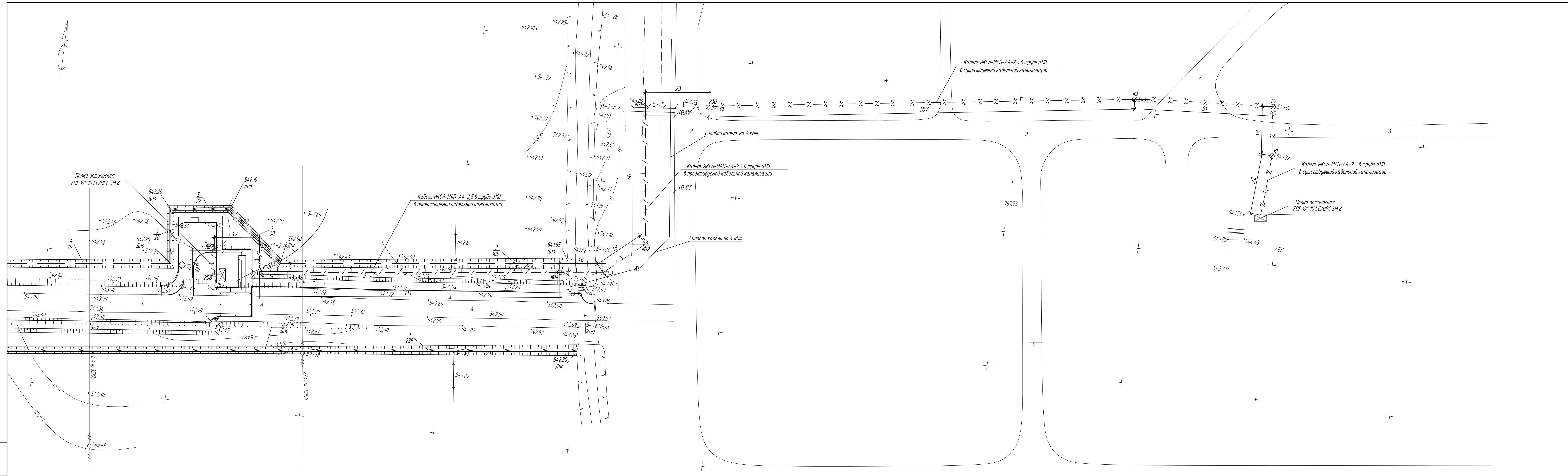
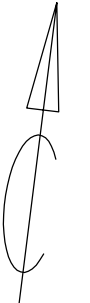
Взамен. инв. №

Подпись и дата

Инв. № подл.

В настоящем рабочем проекте все принятые технические решения по сетевым сооружениям, оборудованию и технологической части предусмотрены и разработаны в полном соответствии с государственными нормативными требованиями по объектам, на проектирование и строительство которых имеются технические регламенты и государственные нормативы, действующие на территории Республики Казахстан на дату выпуска проекта. При соблюдении правил технической эксплуатации, а также требований техники безопасности, включая электро-, пожаро- и взрывобезопасность, эксплуатация запроектированной электроустановки, сооруженной по данному проекту, безопасна

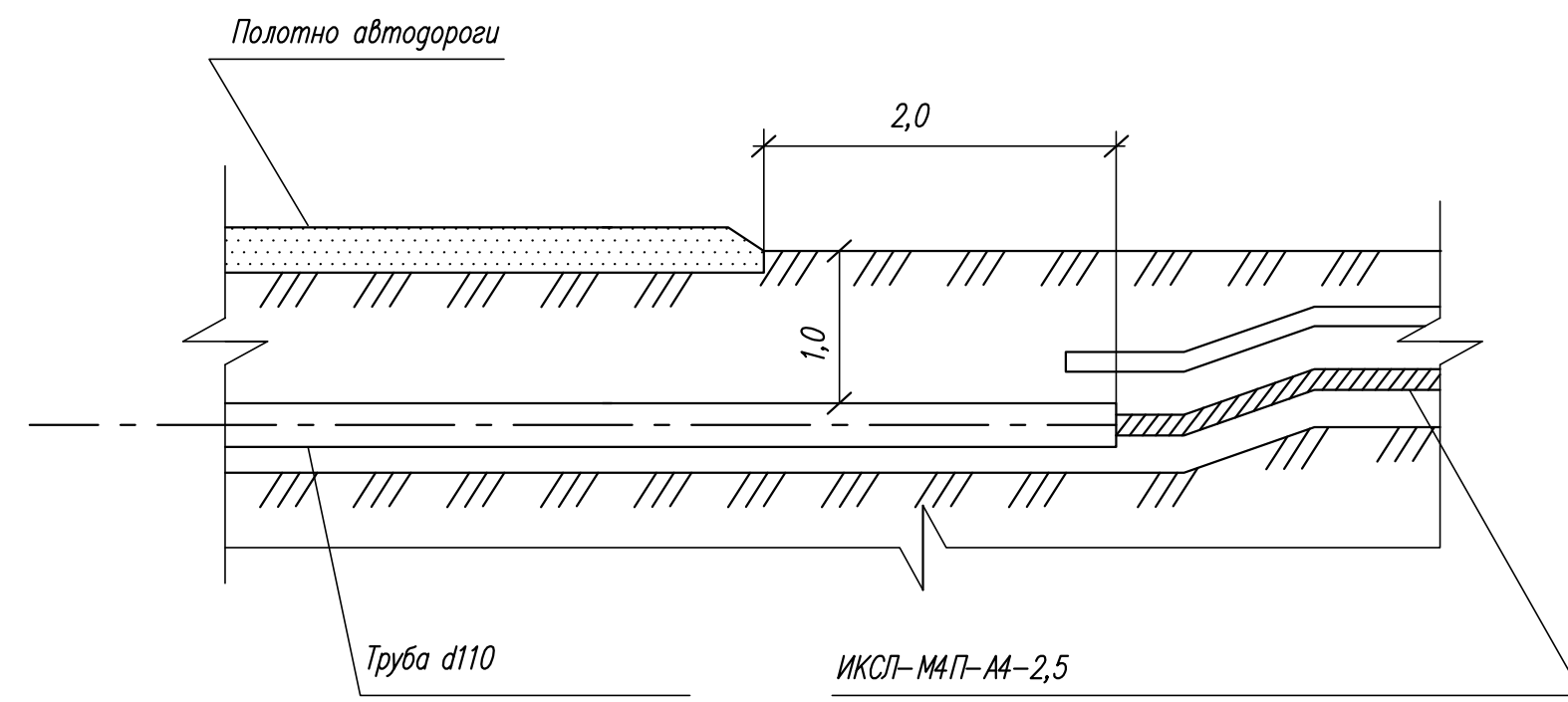
ГАП



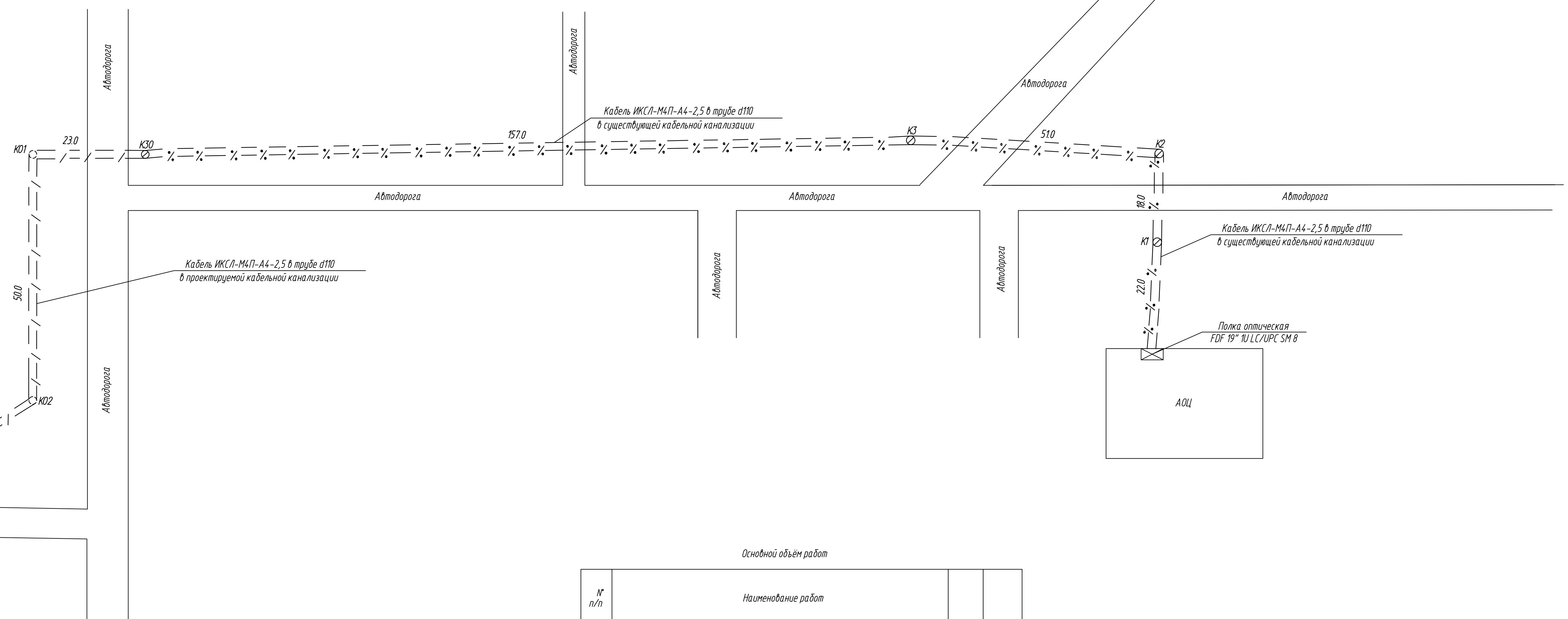
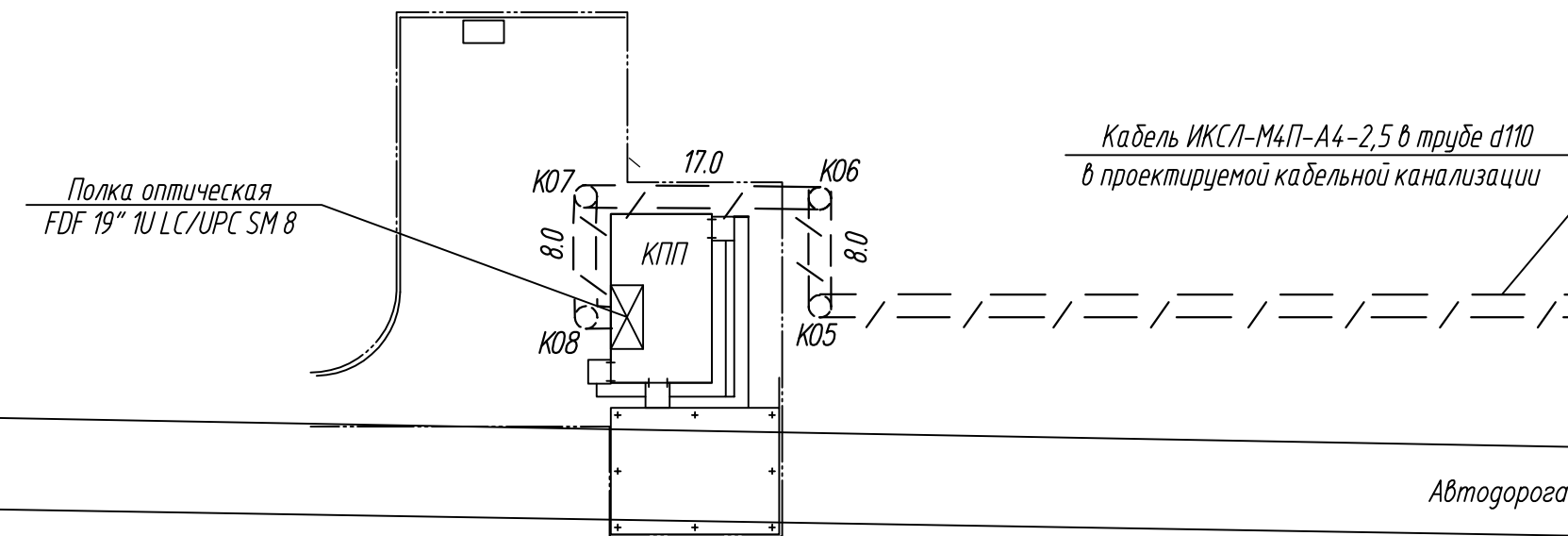
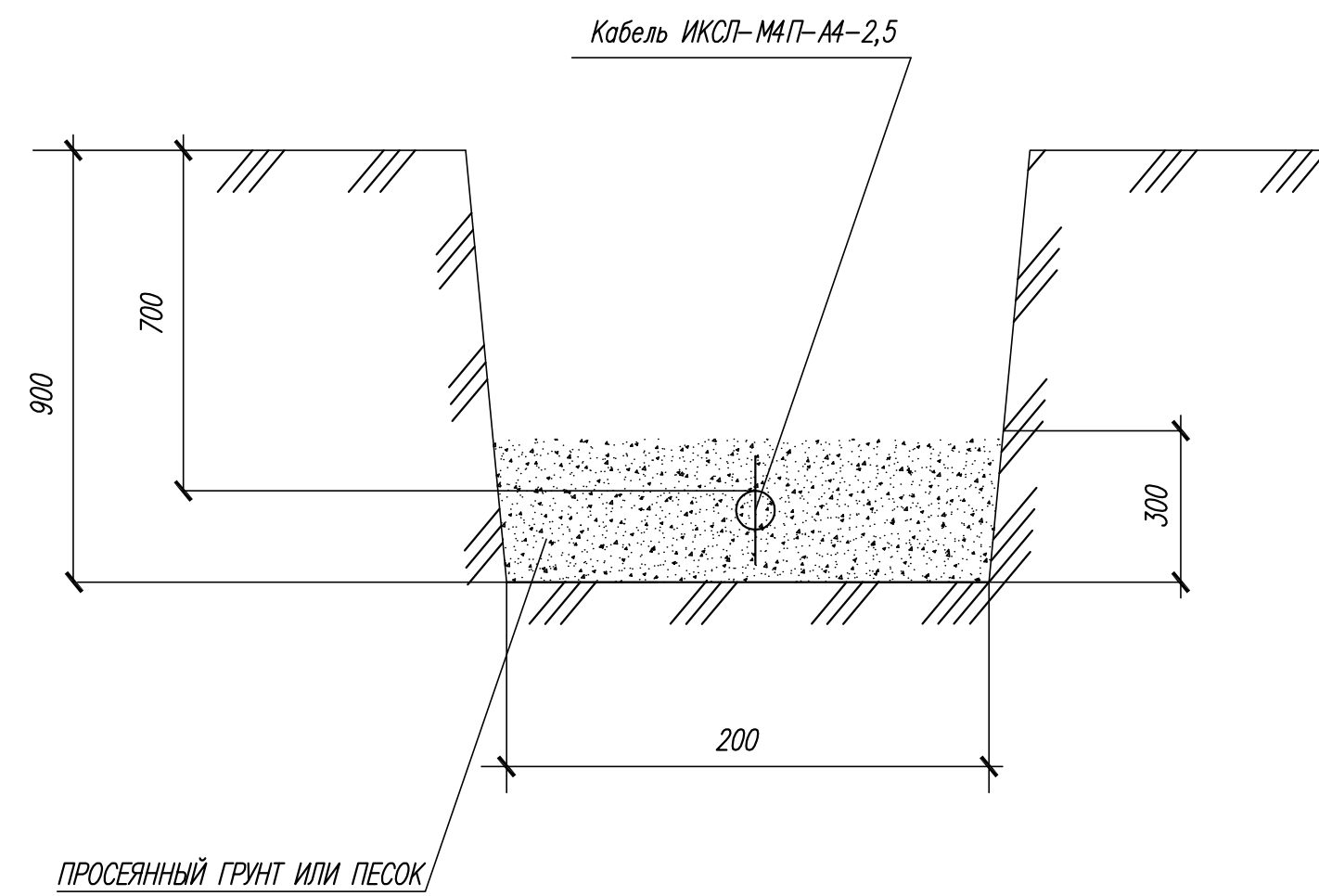
Изм. № 01
 Подпись и дата
 Взам.инв.№ М

НСС				
Чистение автомобильной дороги к индустриальному парку со строительством КПП				
Изм.	Кол.ч.	Лист	Издк.	Подпись
				Дата
Наружные сети связи			Стадия	Лист
			РП	3
План сетей. М 1500				
Разработал				
Проверил				
Н.контроль				

ПЕРЕСЕЧЕНИИ С АВТОДОРОГОЙ МЕТОДОМ ПРОКОПА



ПРОКЛАДКА ИКСЛ-М4П-А4-2,5 В ТРАНШЕЕ



Основной объем работ

№ п/п	Наименование работ	м	
1	Строительство 1-отверстной кабельной канализации	м	258
2	Устройство железобетонного колодца типа ККС-1	шт	8
3	Прокладка кабеля ИКСЛ-М4П-А4-2,5 в канализации	м	530

ИЗМ.					Лист			Подпись			Дата		
НСС													
Уширение автомобильной дороги к индустриальному парку со строительством КПП													
Наружные сети связи													
АОЦ													
Схема прокладки кабеля													

Изм. М.Годов

Подпись и дата

Взаменили М.

Позиция	Наименование и техническая характеристика	Тип, марка, обозначение документа, опросного листа	Код оборудования, изделия, материала	Завод-изготовитель	Единица измерения	Количество	Масса единицы, кг	Примечания
1	2	3	4	5	6	7	8	9
	Полка оптическая укомплектованная	FDF 19" 1U LC/UPC SM 8			шт	1		
	Патч-корд оптический LC Duplex 1-м	SNR-PC-LC/APC-DPX			шт	1		
	Оптический кабель, одномодовый, 4-х волоконный	ИКСЛ-М4П-А4-2,5		Союзкабель	м	530		
	Кронштейны для кабельных колодцев	ККП-600		г. Алматы. ТОО "Almaty TST-telecom"	шт	16		
	Консоли для кабельных колодцев	ККЧ-1		г. Алматы. ТОО "Almaty TST-telecom"	шт	16		
	Ерши для кронштейнов			г. Алматы. ТОО "Almaty TST-telecom"	шт	32		
	Колодец кабельной связи железобетонный	ККС-1		г. Алматы. ТОО "Almaty TST-telecom"	шт	8		
	Люк лёгкого типа для колодца кабельной связи	"Л"		г. Алматы. ТОО "Almaty TST-telecom"	шт	8		
	Жесткая двустенная гофрированная труба пластиковая	110мм		DKC	м	530		

Инв. № подл. Подпись и дата Взам. инв. №

						НСС.С		
						Уширение автомобильной дороги к индустриальному парку со строительством КПП		
Изм.	Кол.уч.	Лист	№ док.	Подпись	Дата			
						Наружные сети связи		
						Стадия	Лист	Листов
						РП	1	1
						Спецификация оборудования, изделий и материалов		