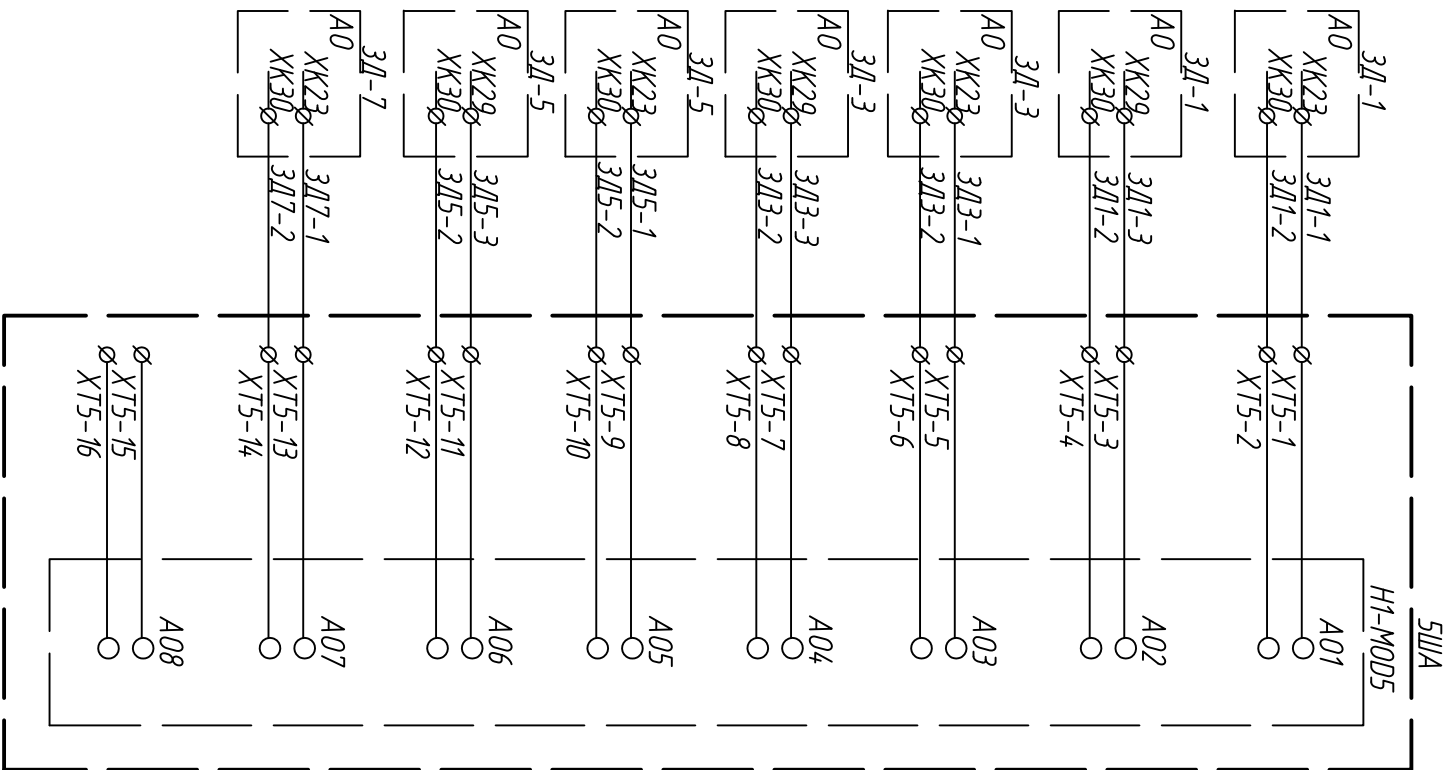
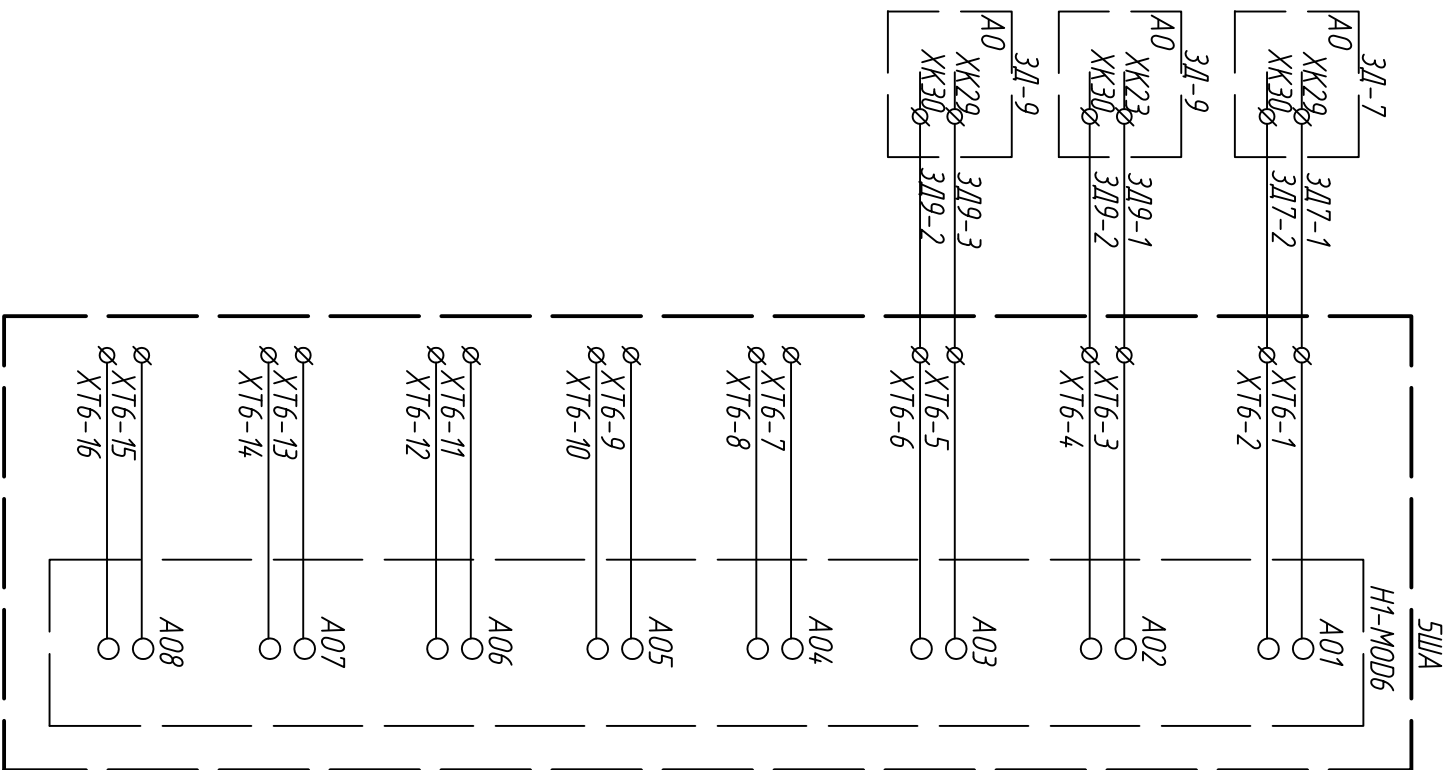


Инв. № подл.	Подпись и дата	Взам. инв.№



Резерв	Управление задвижкой ЗД-7	Управление задвижкой ЗД-5	Управление задвижкой ЗД-5	Управление задвижкой ЗД-3	Управление задвижкой ЗД-3	Управление задвижкой ЗД-1	Управление задвижкой ЗД-1
--------	---------------------------	---------------------------	---------------------------	---------------------------	---------------------------	---------------------------	---------------------------

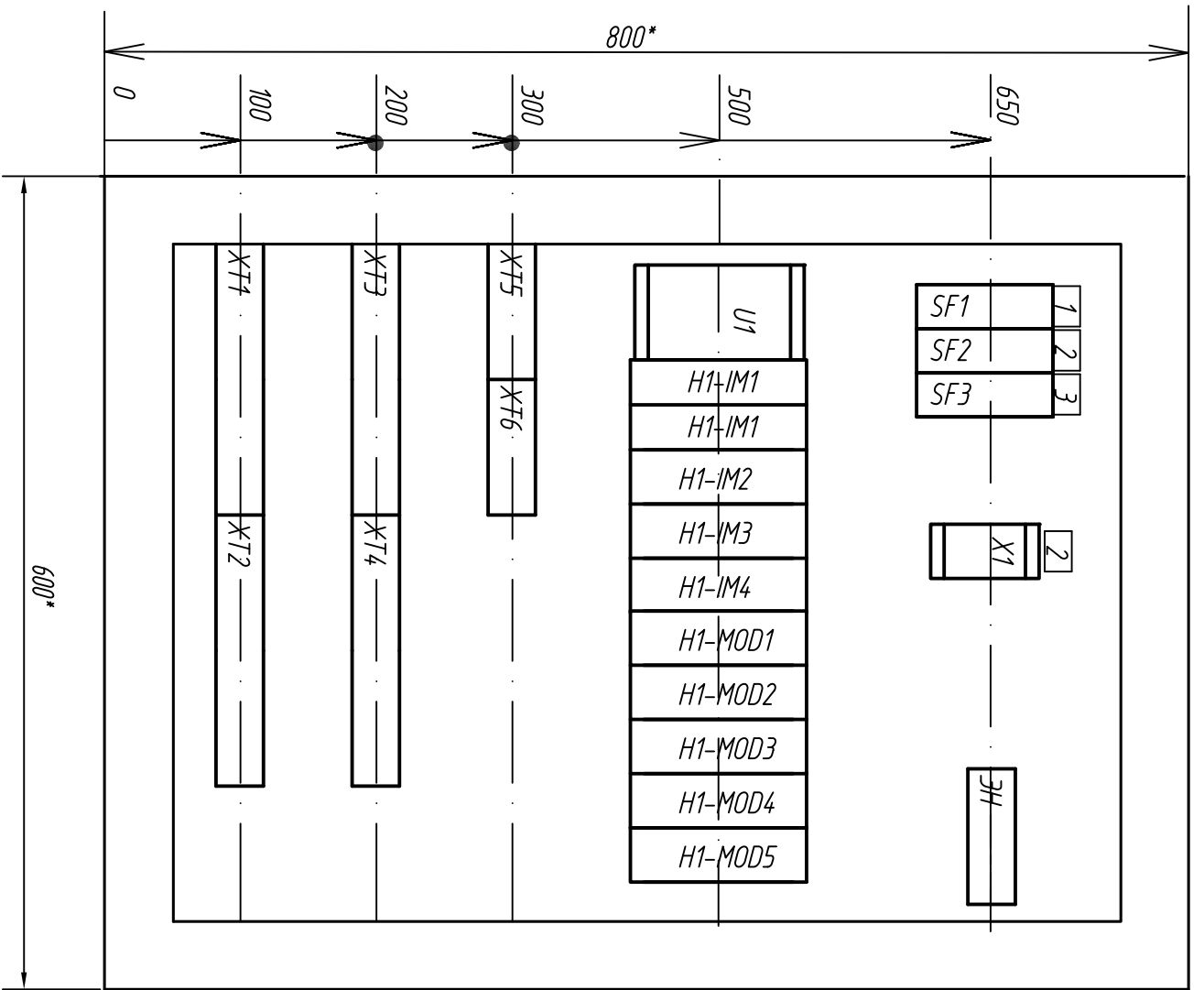


Резерв	Управление задвижкой ЗД-9	Управление задвижкой ЗД-9	Управление задвижкой ЗД-7
--------	---------------------------	---------------------------	---------------------------

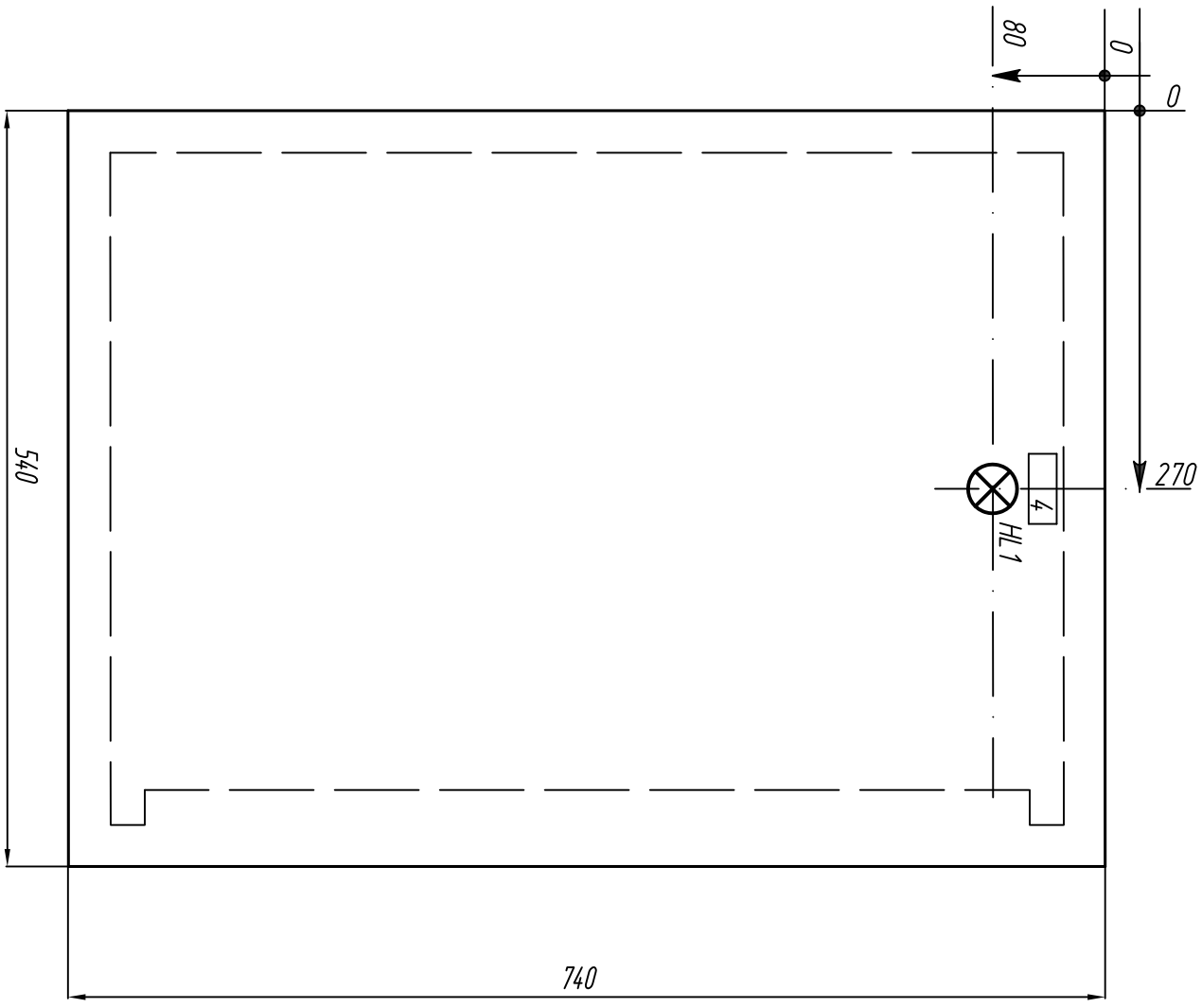
Изм.	Кол-во	Лист	№ док.	Подпись	Дата

АТХ

Инв. № подл.	Подпись и дата	Взам. инв.№



Вид спереди. М 1:5
Дверь не показана



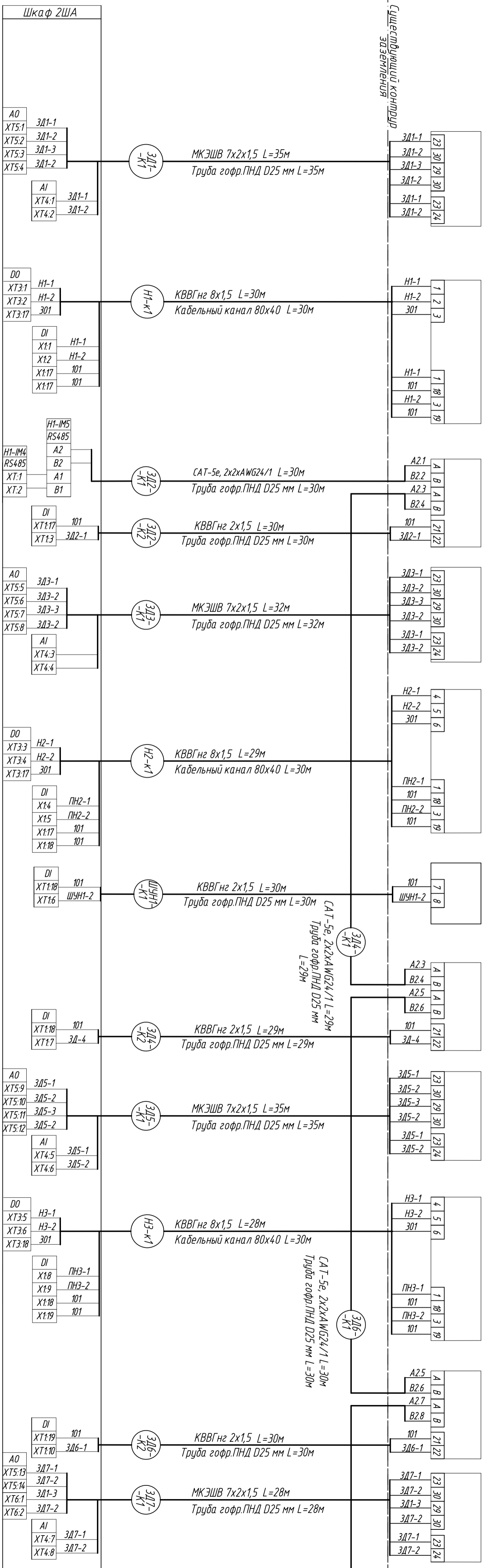
Дверь шкафа. М 1:5
Вид спереди

- Таблица надписей
- | | |
|---|--------------------|
| 1 | Ввод ~220В |
| 2 | Обслуживание ящика |
| 3 | Обзор |
| 4 | ~220В |

Примечания: 1. Глубина шкафа 300мм

Изм.				Кол-ч				Лист				Модк				Подпись				Дата				АТХ				Задание воздушной				Схема расположения средств автоматики				в кафу автоматики. Общий вид				Стандия				Лист				Листов			
																																Разработ				Проб.				Н. констр.				РП				5			

Наименование контролируемого прибора и место отбора импульса	Управление задвижкой	Управление помпным насосом Н-1	Состояние помпным насосом Н-1	Управление задвижкой	Управление помпным насосом Н-2	Состояние помпным насосом Н-2	Ключ режима управления мест. дат. шкафа ЩН1	Управление задвижкой	Управление задвижкой	Управление помпным насосом Н-3	Состояние помпным насосом Н-3	Управление задвижкой	Управление задвижкой
Обозначение чертёжа и станочки													
Позиционное обозначение	SCV501	SZ	ZA	SI502	SZ	ZA	HS	SI504	SI505	SZ	ZA	SI506	SI507



AO	ЗД1-1
XT5:1	ЗД1-2
XT5:2	ЗД1-3
XT5:3	ЗД1-2
XT5:4	ЗД1-2

DI	Н1-1
X1:1	Н1-2
X1:2	101
X1:17	101

Н1-IM5	RS485
RS485	A2
RS485	B2
XT:1	A1
XT:2	B1

DI	101
XT1:17	ЗД2-1
XT1:3	ЗД2-1

AO	ЗД3-1
XT5:5	ЗД3-2
XT5:6	ЗД3-3
XT5:7	ЗД3-2
XT5:8	ЗД3-2

DI	ПН2-1
X1:4	ПН2-2
X1:5	101
X1:17	101
X1:18	101

DI	101
XT1:18	ЩН1-2
XT1:6	ЩН1-2

DI	101
XT1:18	ЗД4-1
XT1:7	ЗД4-1

AO	ЗД5-1
XT5:9	ЗД5-2
XT5:10	ЗД5-3
XT5:11	ЗД5-2
XT5:12	ЗД5-2

DI	ПН3-1
X1:8	ПН3-2
X1:9	101
X1:18	101
X1:19	101

DI	101
XT1:19	ЗД6-1
XT1:10	ЗД6-1

AO	ЗД7-1
XT5:13	ЗД7-2
XT5:14	ЗД7-3
XT6:1	ЗД7-2
XT6:2	ЗД7-2

АТХ

Инв. № подл.	Подпись и дата	Взам. инв. №
--------------	----------------	--------------

Изм.	Кол-во листов	№ док.	Подпись	Дата
Разработ				
Проект				
И.контр.				

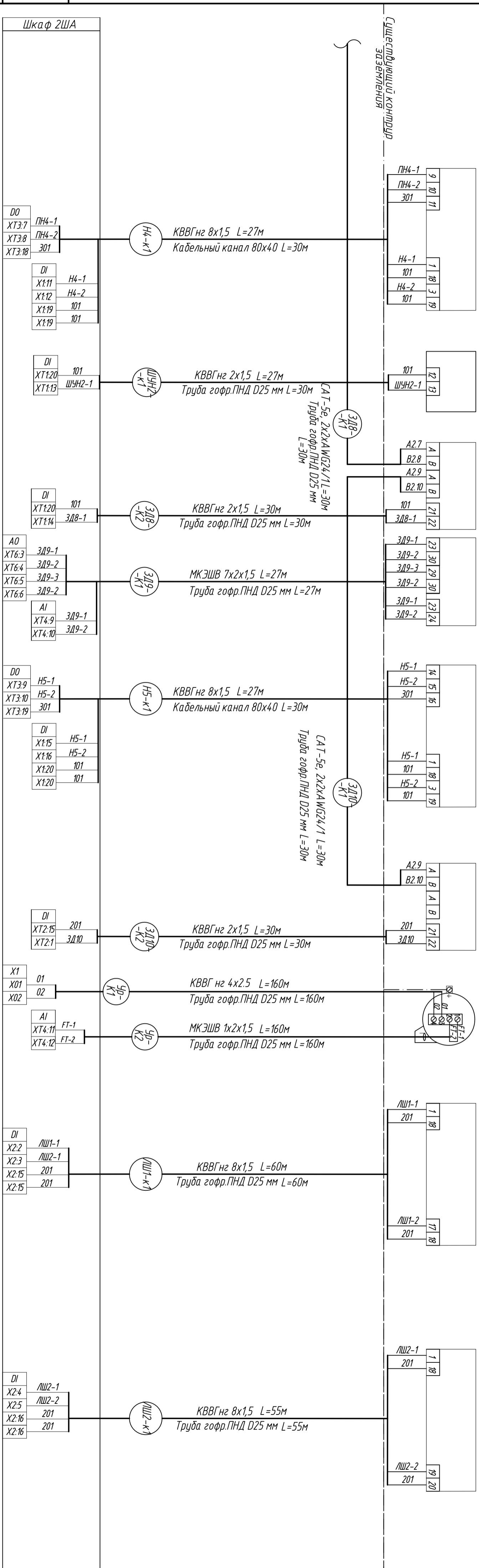
Этапные воздушной станции

Схема соединения внешних проводов

Лист	Лист	Лист
71	71	3

НОВОЕ ПРОЕКТИРУЕМОЕ ОБОРУДОВАНИЕ

Наименование контролируемого прибора и место отбора импультса	Управление поочным насосом Н-4	Состояние поочным насосом Н-4	Кач. режима управления несл. блет шкафа ШН2	Управление задвижкой ЗД-8	Управление задвижкой ЗД-9	Управление поочным насосом Н-5	Состояние поочным насосом Н-5	Управление задвижкой ЗД-10	Риской или в регенератора	Состояние локального шкафа ЛШ-1	Кач. режима управления несл. блет шкафа ЛШ-1	Состояние локального шкафа ЛШ-2	Кач. режима управления несл. блет шкафа ЛШ-2
Обозначение чертёжа													
Позиционное обозначение	SZ	ZA	HS	SV508	SCV509	SZ	ZA	SV510	FT	ZA	HS	ZA	HS



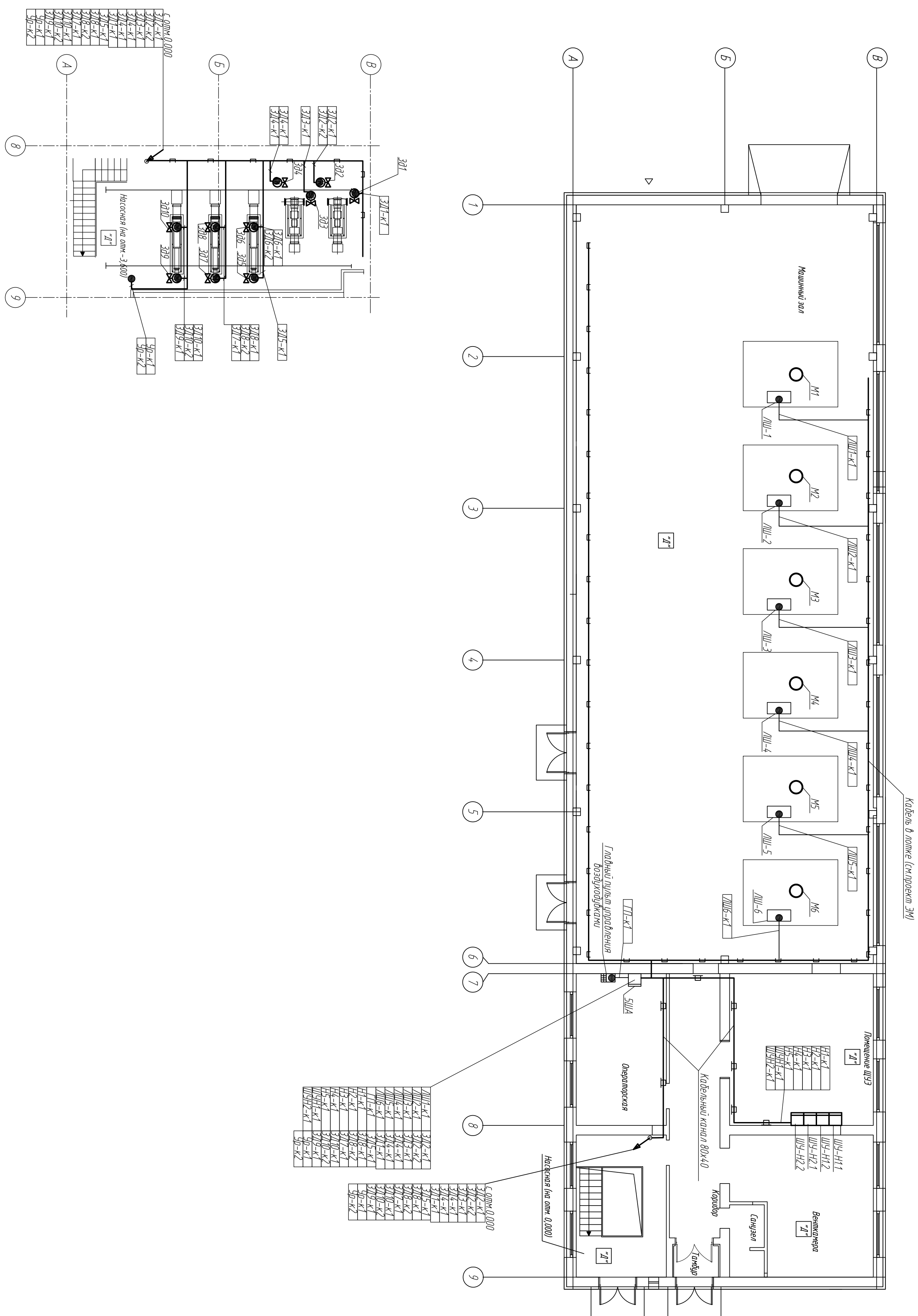
Инв. № подл.	Подпись и дата	Взам. инв. №
--------------	----------------	--------------

Изм.	Кол.	Лист	Итого	Листов	Длина

АТХ

Экспликация помещений

№ по плану	Наименование
1	Машинный зал
2	Помещение ПЩ и комплектации релейной техники
3	Помещение РУ (Н)
4	Трансформаторная подстанция
5	Помещение ЦУЭ
6	Помещение распределительных щитов
7	Санузел
8	Коридор
9	Тамбур
10	Опедаторская
11	Насосная (на отк. 0,000)
12	Насосная (на отк. -3,590)



Содк. 0,000	Содк. -3,590
311-к1	311-к1
312-к2	312-к2
313-к1	313-к1
314-к1	314-к1
315-к1	315-к1
316-к1	316-к1
317-к1	317-к1
318-к1	318-к1
319-к1	319-к1
320-к1	320-к1
321-к1	321-к1
322-к1	322-к1
323-к1	323-к1
324-к1	324-к1
325-к1	325-к1
326-к1	326-к1
327-к1	327-к1
328-к1	328-к1
329-к1	329-к1
330-к1	330-к1
331-к1	331-к1
332-к1	332-к1
333-к1	333-к1
334-к1	334-к1
335-к1	335-к1
336-к1	336-к1
337-к1	337-к1
338-к1	338-к1
339-к1	339-к1
340-к1	340-к1
341-к1	341-к1
342-к1	342-к1
343-к1	343-к1
344-к1	344-к1
345-к1	345-к1
346-к1	346-к1
347-к1	347-к1
348-к1	348-к1
349-к1	349-к1
350-к1	350-к1

АТХ

Этаж	Колл.	Лист	№ док.	Подп.	Дата
1					
2					
3					
4					
5					
6					
7					
8					
9					
10					
11					
12					

