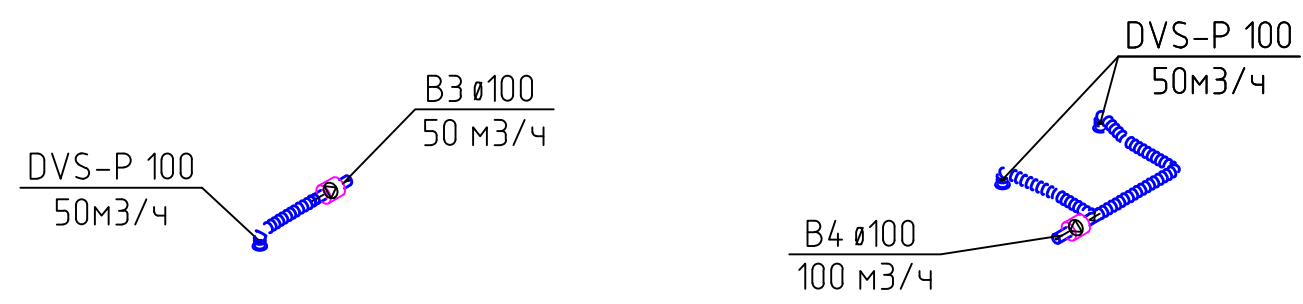
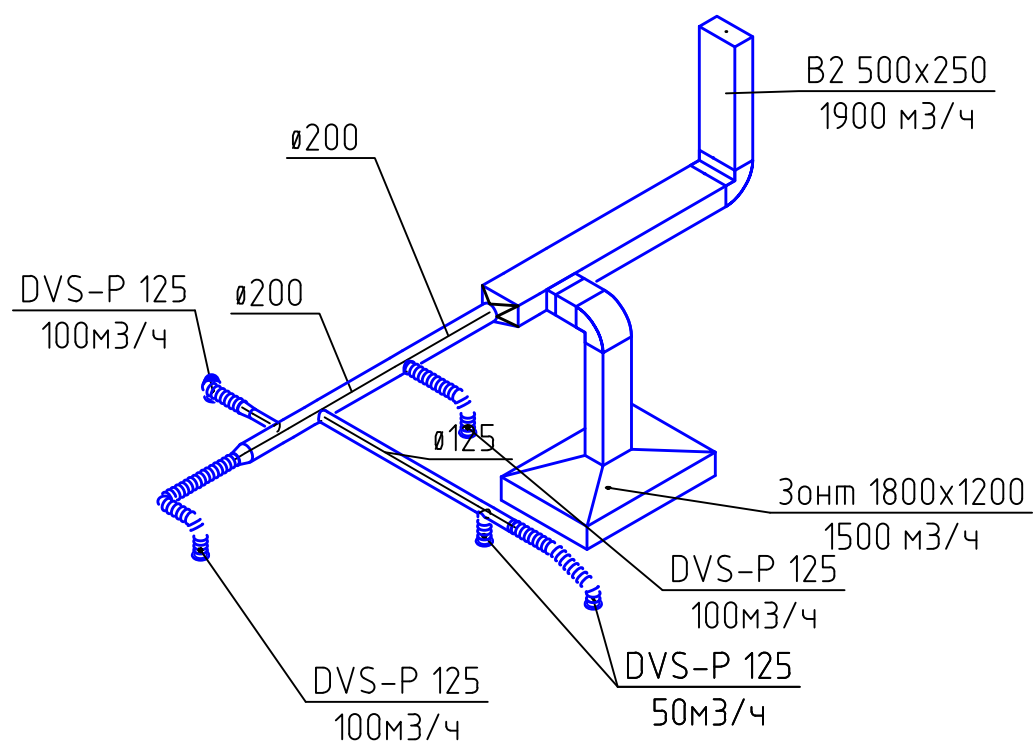
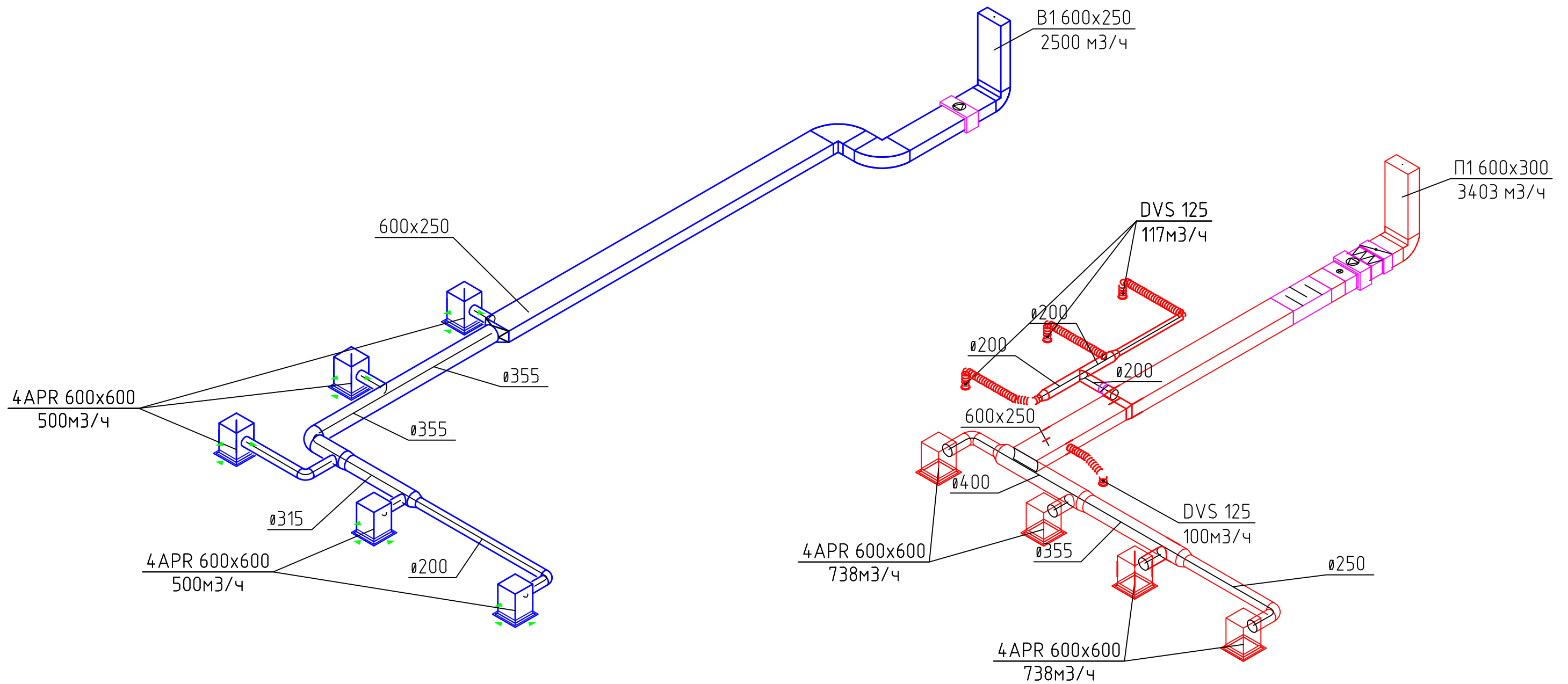
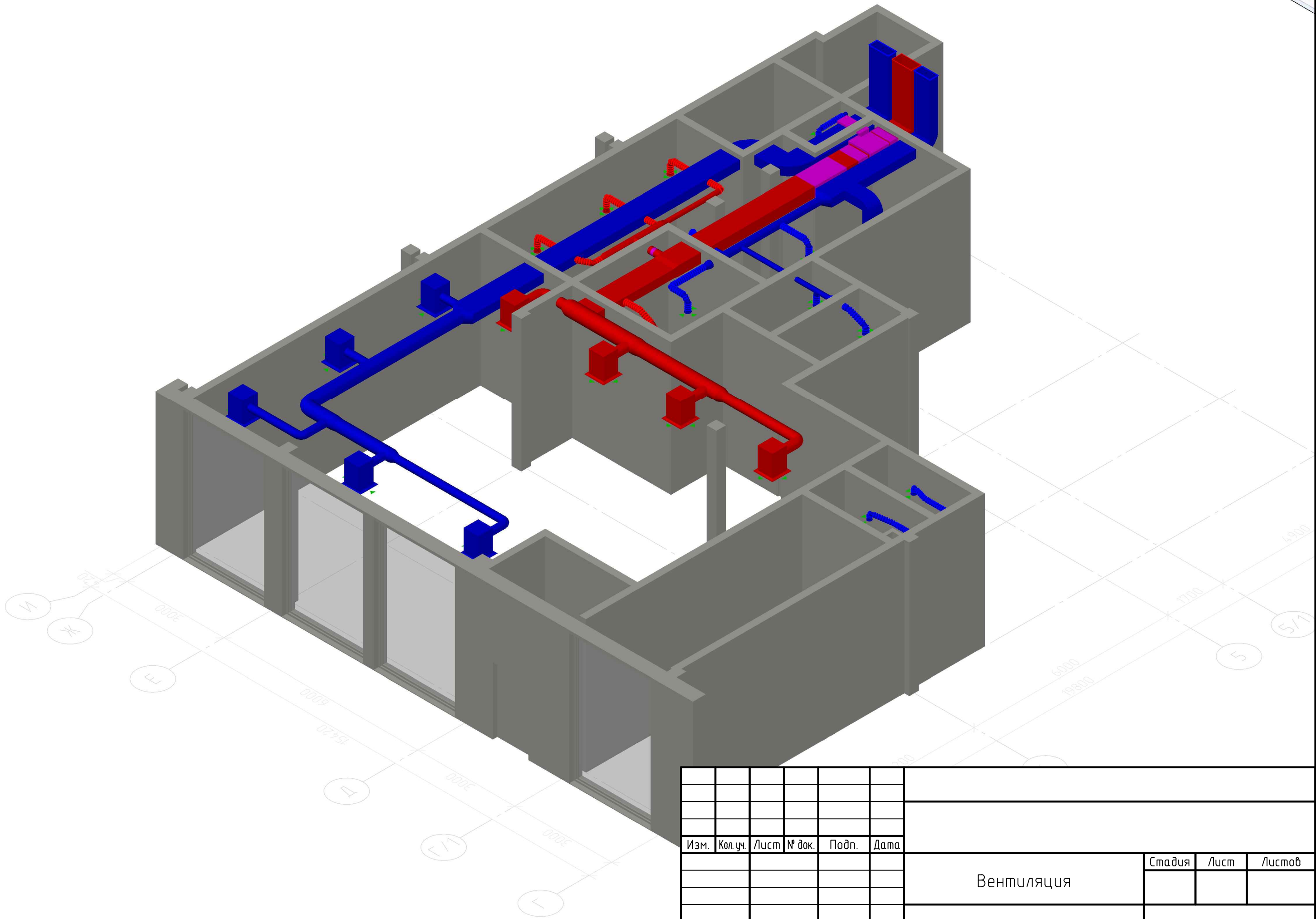


Изм.	Кол. уч.	Лист	№ док.	Подп.	Дата				
						Вентиляция	Стадия	Лист	Листов
План на отм. 0.000									



Изм.	Кол. уч.	Лист	№ док.	Подп.	Дата				
						Вентиляция			Стадия
						АксонOMETрические схемы П1, В1, В2, В3, В4			Лист
									Листов



Изм.	Кол. уч.	Лист	№ док.	Подп.	Дата				
						Вентиляция	Стадия	Лист	Листов