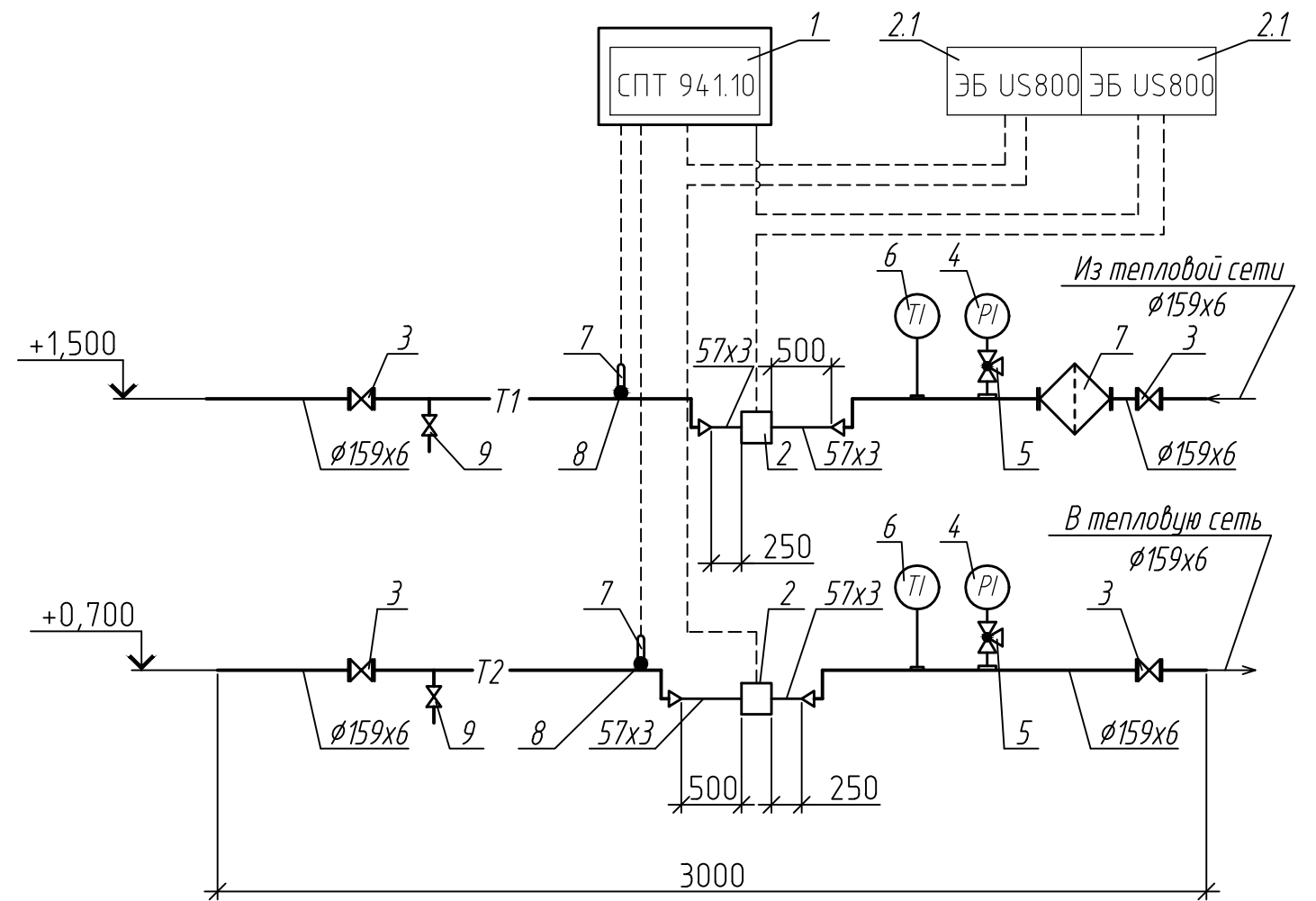


Спецификация

Марка	Обозначение	Наименование	Кол.	Масса, кг	Прим.
Узел учета					
1	СПТ 941.10	Тепловычислитель	1		шт.
2	УПР US800	Устройство преобразова-			
		тель расхода $\phi 50$	2		шт.
2.1	US800	Электронный блок	2		шт.
3		Задвижка $\phi 150$	4		шт.
4	МПУ-4	Манометр	2		шт.
5	11Б18БК	Кран трехходовой $\phi 15$	2		шт.
6	ТТП-4	Термометр	2		шт.
7	КТПТР	Термометр сопротивления	1		компл
8	ГЗ-6,3-8-80	Гильза защитная	2		шт.
9		Кран шаровый стальной $\phi 15$	2		шт.

Узел учета



Инв. N подл. / Подпись и дата / Взам. инв. N

03-007-13.0В					
Производственная база по адресу: г. Нижневартовск, ЗПУ панель 5, ул. 9П д. 47					
Изм.	Кол.	Лист	№ док	Подпись	Дата
Разраб.		Михайленко			09.2014
Нач.отд.		Шайхутдинов			09.2014
ГИП		Михайленко			09.2014
Н.контр.		Шайхутдинов			09.2014
Узел учета тепловой энергии				Стадия	Лист
				ИД	3
				Листов	5
ООО "СМК" г. Нижневартовск					