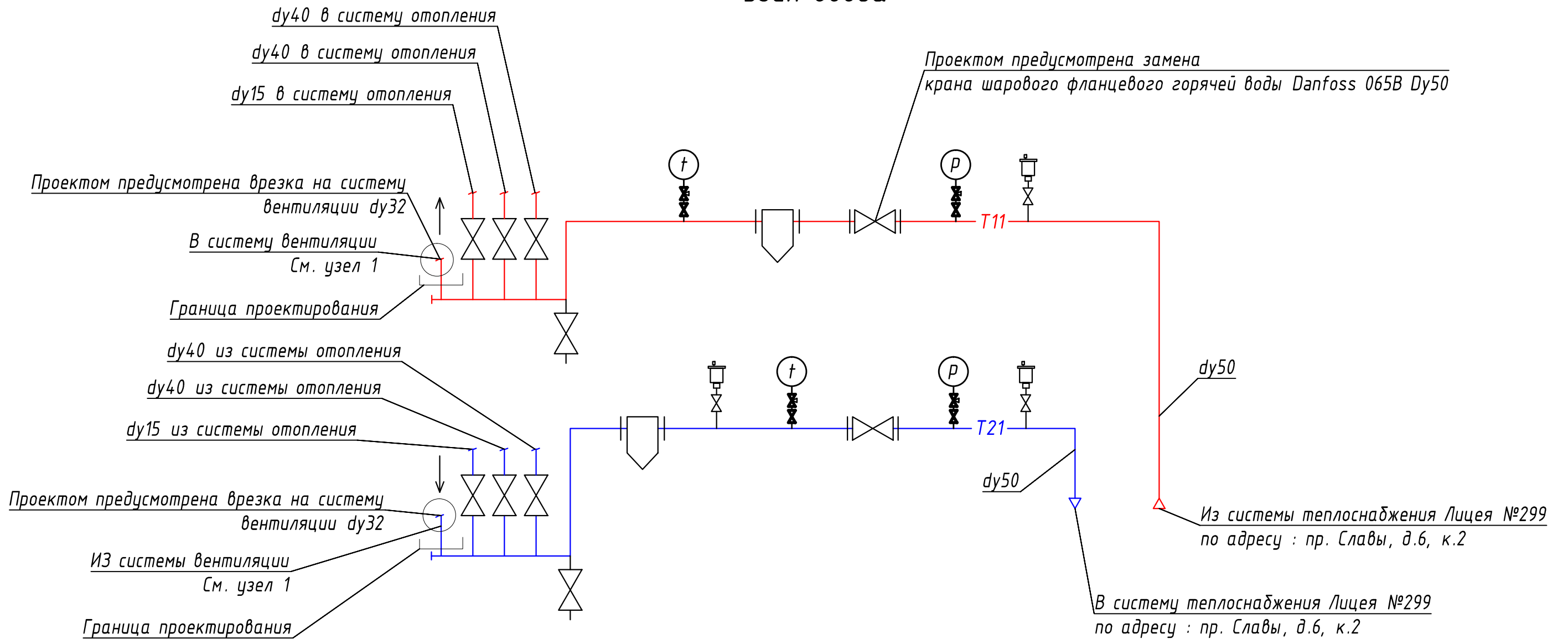
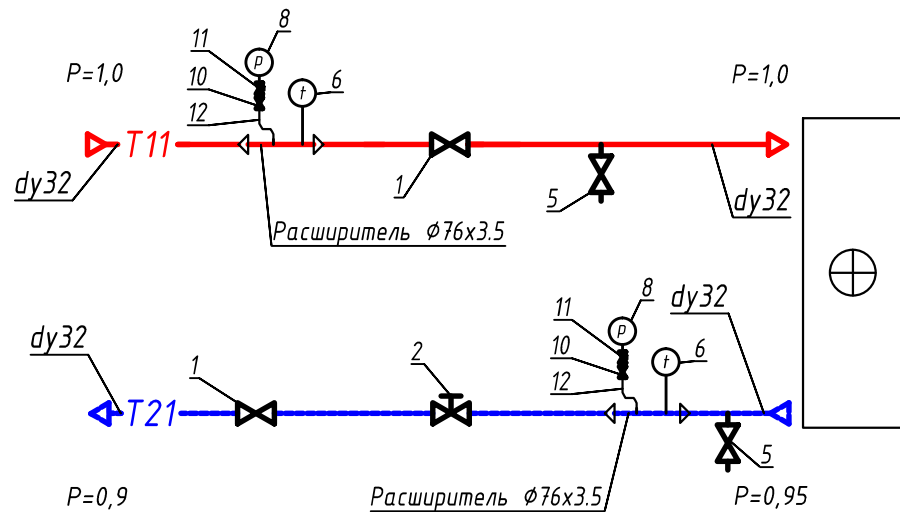


# Узел ввода



## Узел 1

## Условные обозначения



- кран запорный шаровой
- ручной балансировочный клапан
- грязевик
- манометр
- термометр
- кран шаровой сливной

### Примечание:

1. Подающий и обратный трубопроводы изолировать по всей длине. Предусмотреть теплоизоляцию существующего узла ввода систем теплоснабжения.

						<b>53/05/15-0B</b>			
						Санкт-Петербург, пр. Славы, д.6, корп. 3			
Изм.	Кол.уч.	Лист	№ док	Подп.	Дата	СПБГБУ «ЦФКСиЗ Фрунзенского района»	Стадия	Лист	Листов
							P	10	
ГИП		Гетман			06.15		Принципиальная схема ИТП	ООО «КЛИМАТКОМ ПРОЕКТ»	
Разраб.		Крайнов			06.15				
Проверил		Гетман			06.15				

Согласовано:

Взам. инв. N

Подпись и дата

Инв. N подл.