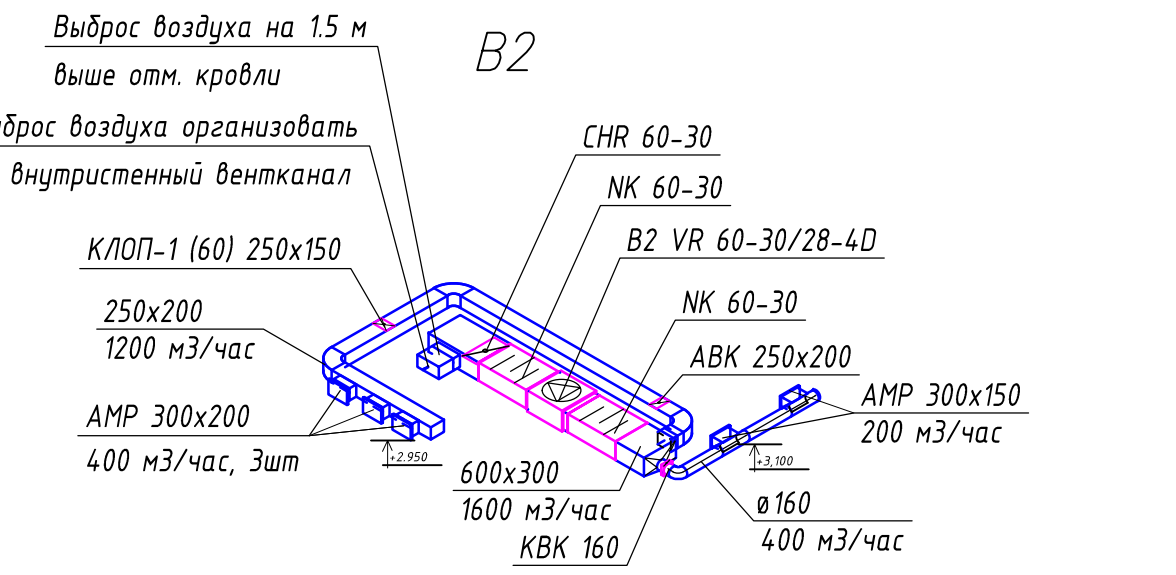
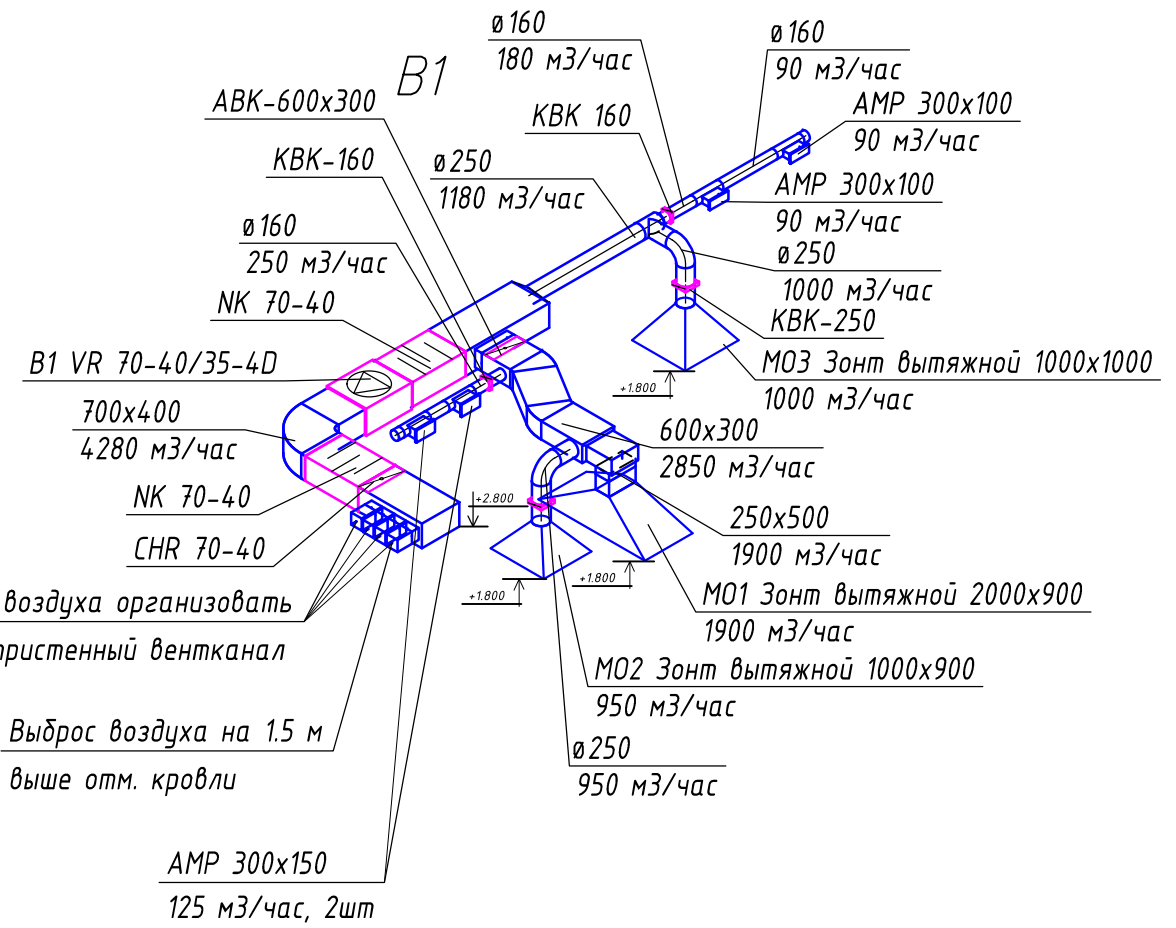
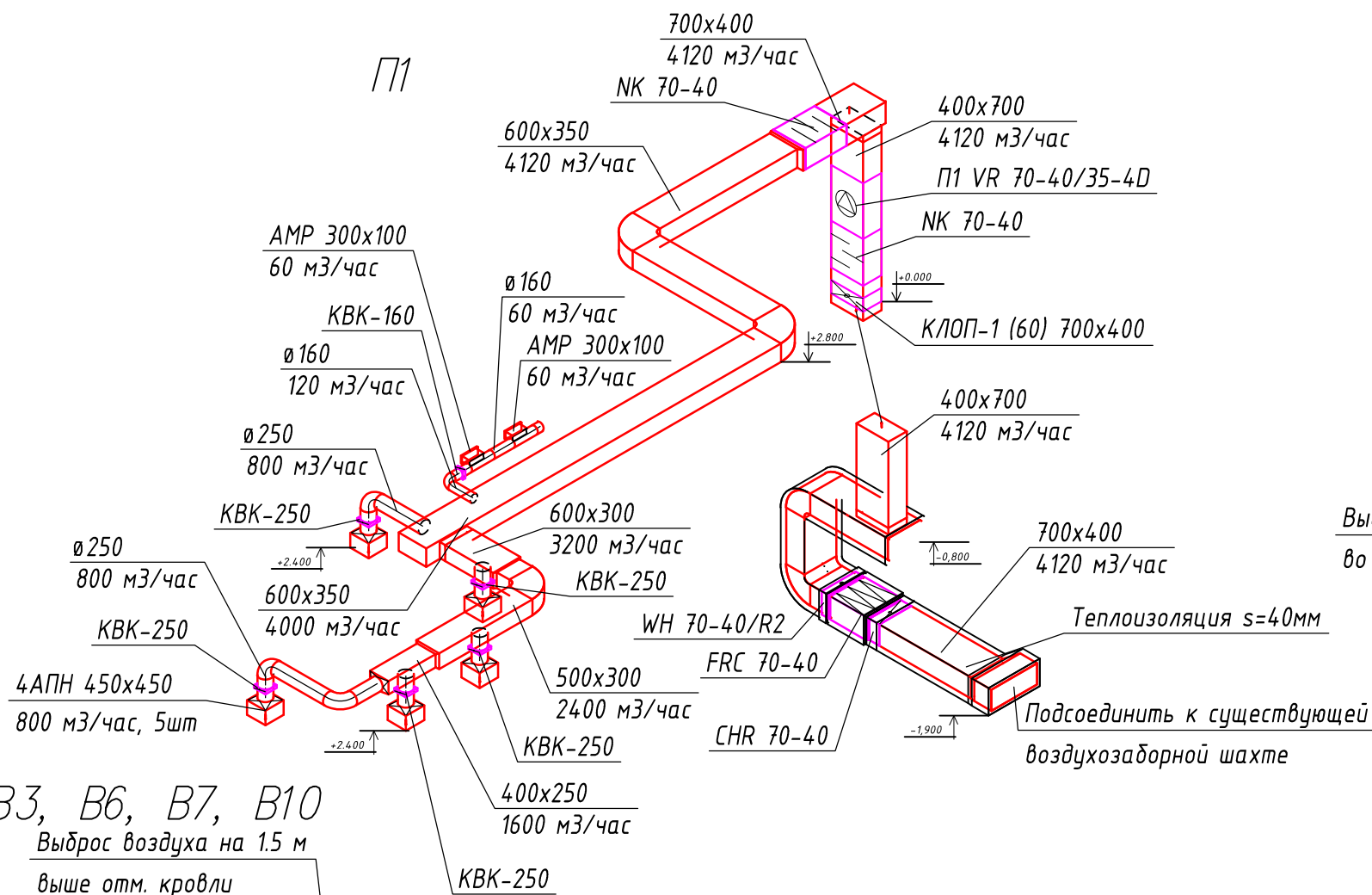
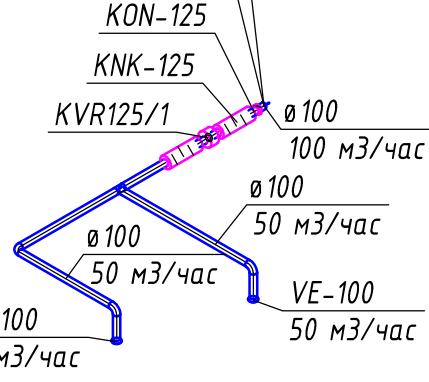


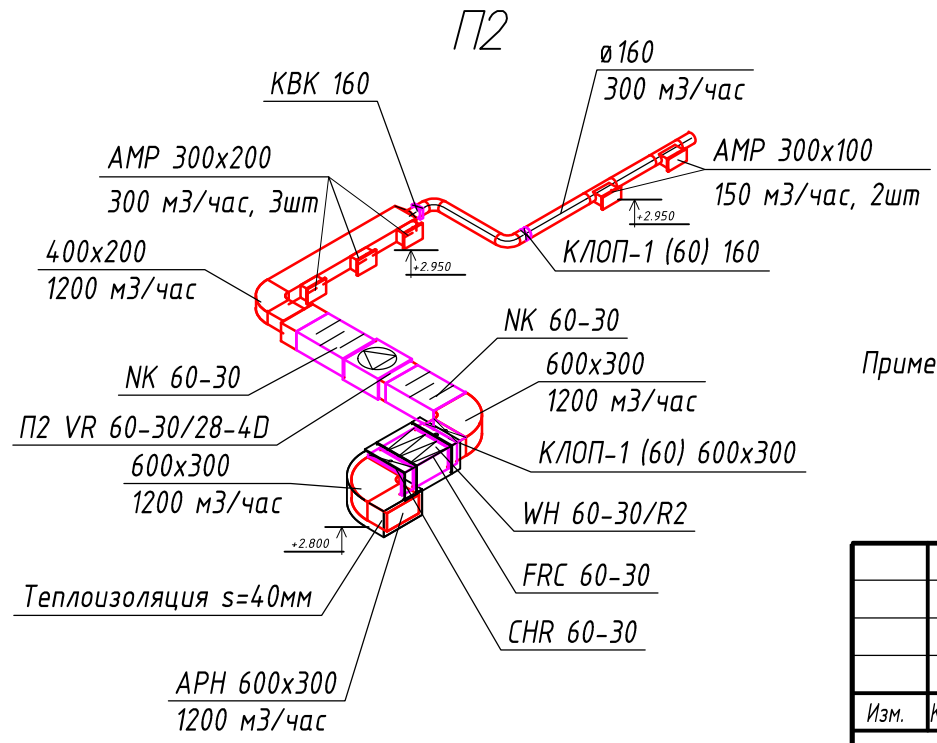
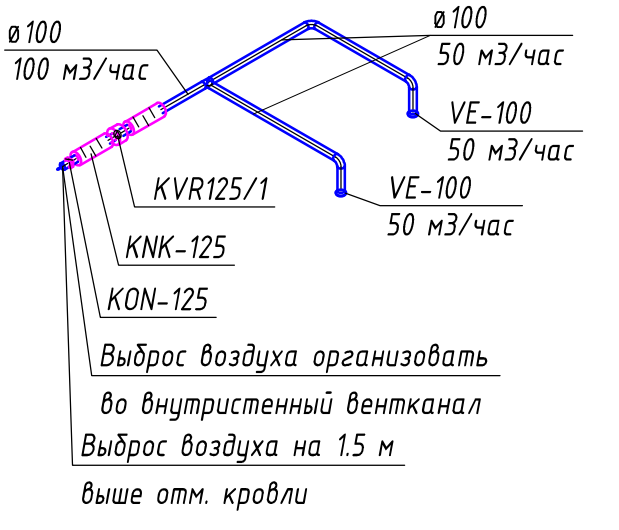
П1



B3, B6, B7, B10
Выброс воздуха на 1.5 м выше отм. кровли
Выброс воздуха организовать во внутрисстенный вентканал



B4, B5, B8, B9, B11, B12



Примечание: 1. Отметки воздуховодов, решеток и вентиляционного оборудования уточнить по месту.
2. Приточную установку П1 и все воздуховоды, расположенные в помещении подвала покрыть теплоизоляцией Rockwool LamelaMat s=40мм.
3. Приточную установку и воздуховоды системы П2 до калорифера покрыть теплоизоляцией Rockwool LamelaMat s=40мм.

						50/02/15-0B		
						Санкт-Петербург, Купчинская ул., д.14, к.2, лит. А		
Изм.	Кол.уч.	Лист	№ док	Подп.	Дата	Стадия	Лист	Листов
						ГБДОУ Детский сад №103	Р	8
ГИП		Гетман			02.15			
Разраб.		Крайнов			02.15			
Проверил		Гетман			02.15	Схемы систем вентиляции П1, П2, B1-B12		ООО "КЛИМАТКОМ ПРОЕКТ"

Взам. инв. №
 Подп. и дата
 Инв. № подл.