



Жилой дом в респ. Алтай,
Майминский р-н, с.
Подгорное, ул. Луговая

“Архитектурные решения”

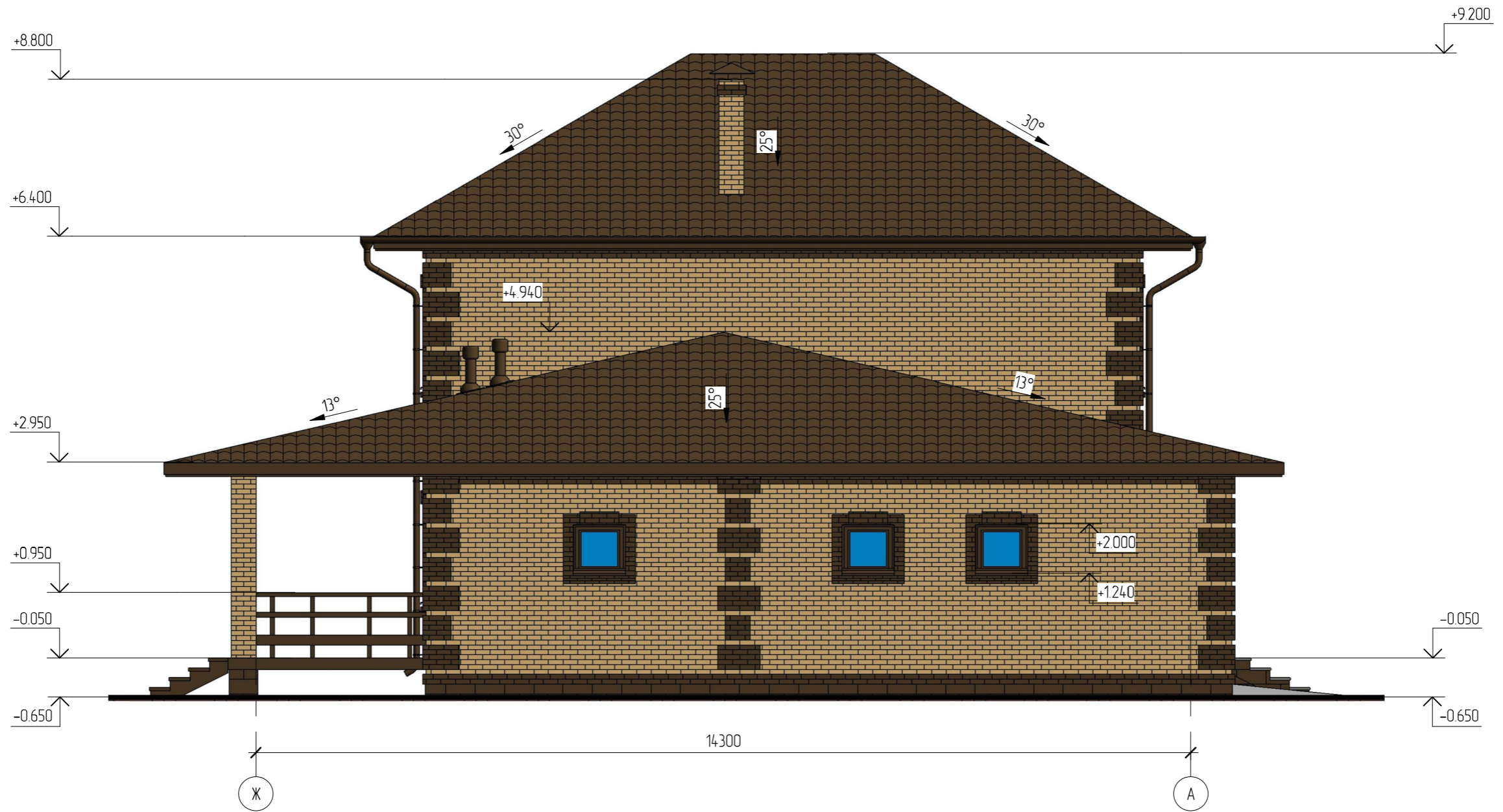
08/15 – АР

Выполнил

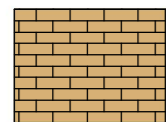
Никонов

Томск 2015

Фасад в осях Ж-А



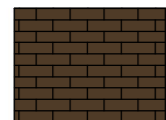
Условные обозначения :



Облицовочный кирпич. Цвет "Пшеничное лето"



Искусственный камень White hills серии "Leinster". Артикул 532-40



Облицовочный кирпич. Цвет "Шоколад"



Металлочерепица, RAL 8017

Создано

Взам. инв. №

Подл. и дата

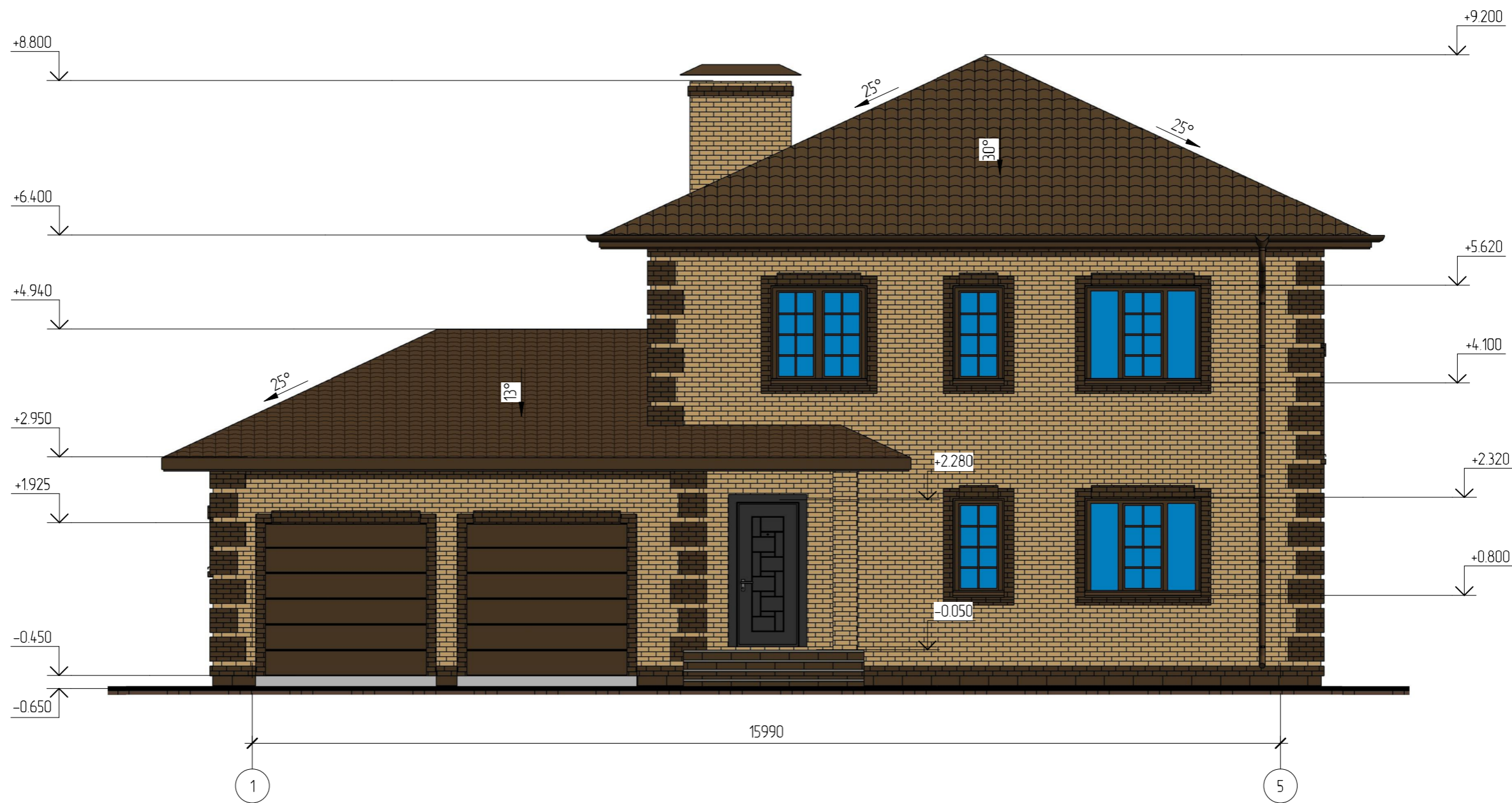
Инв. № подл.

						08/15 - AP			
						Жилой дом в респ. Алтай, Майминский р-н, с. Подгорное, ул. Луговая			
Изм.	Кол.уч.	Лист	№ док.	Подпись	Дата	Жилой дом	Стадия	Лист	Листов
							РД	4	
Начальник						Фасад в осях Ж-А			
ГАП									
ГИП									
Разработал	Никонов			<i>[Signature]</i>					
Проверил									

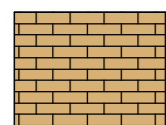
Копировал

Формат

Фасад в осях 1-5



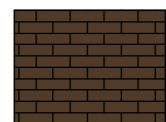
Условные обозначения :



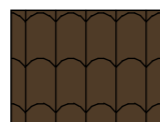
Облицовочный кирпич. Цвет "Пшеничное лето"



Искусственный камень White hills серии "Leinster". Артикул 532-40



Облицовочный кирпич. Цвет "Шоколад"



Металлочерепица, RAL 8017

						08/15 - AP			
						Жилой дом в респ. Алтай, Майминский р-н, с. Подгорное, ул. Луговая			
Изм.	Кол.уч.	Лист	№ док.	Подпись	Дата	Жилой дом	Стадия	Лист	Листов
							РД	5	
Начальник						Фасад в осях 1-5			
ГАП									
ГИП									
Разработал	Никонов			<i>[Signature]</i>					
Проверил									

Копировал

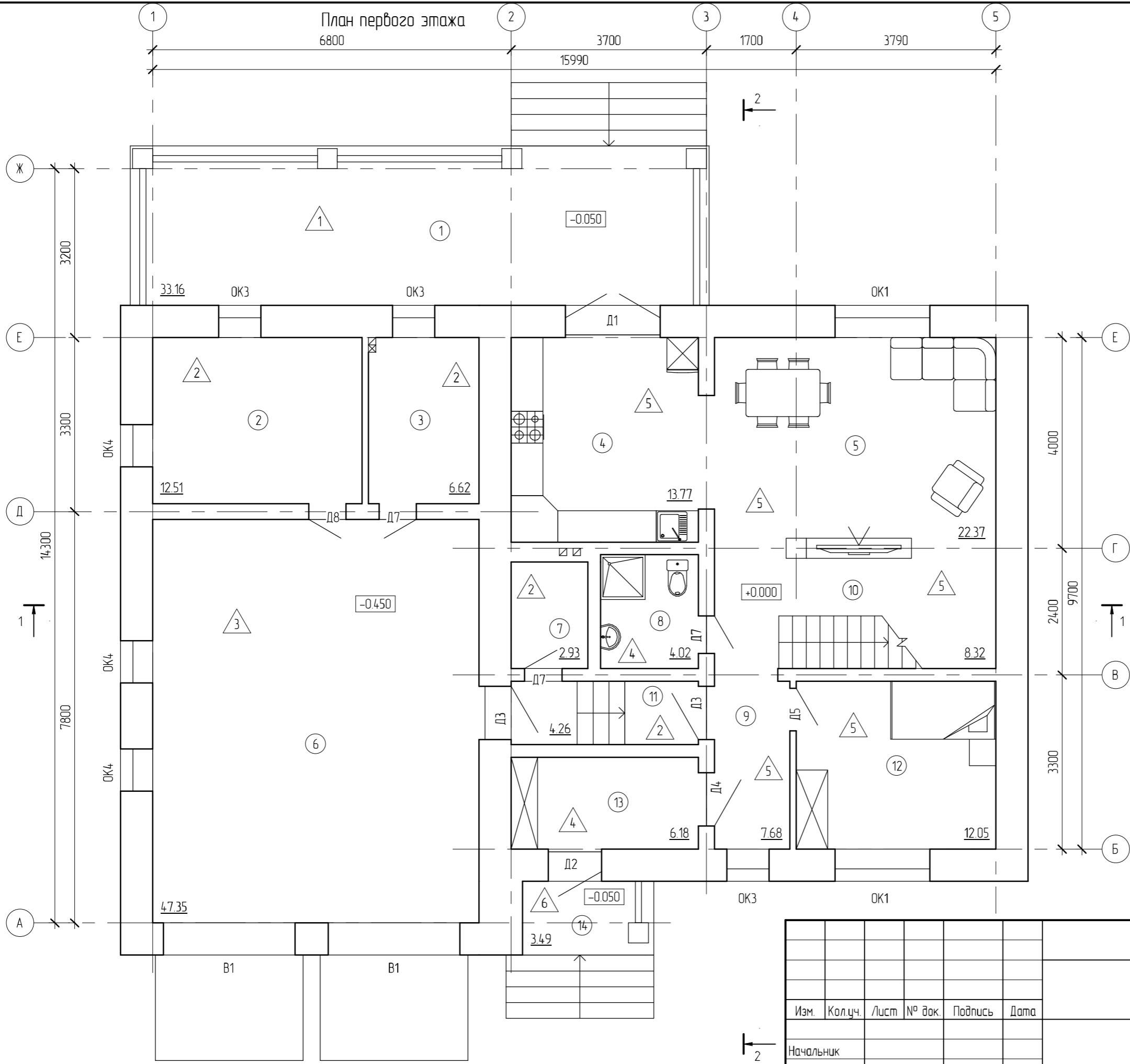
Формат

Создано

Взам. инв. №

Подл. и дата

Инв. № подл.

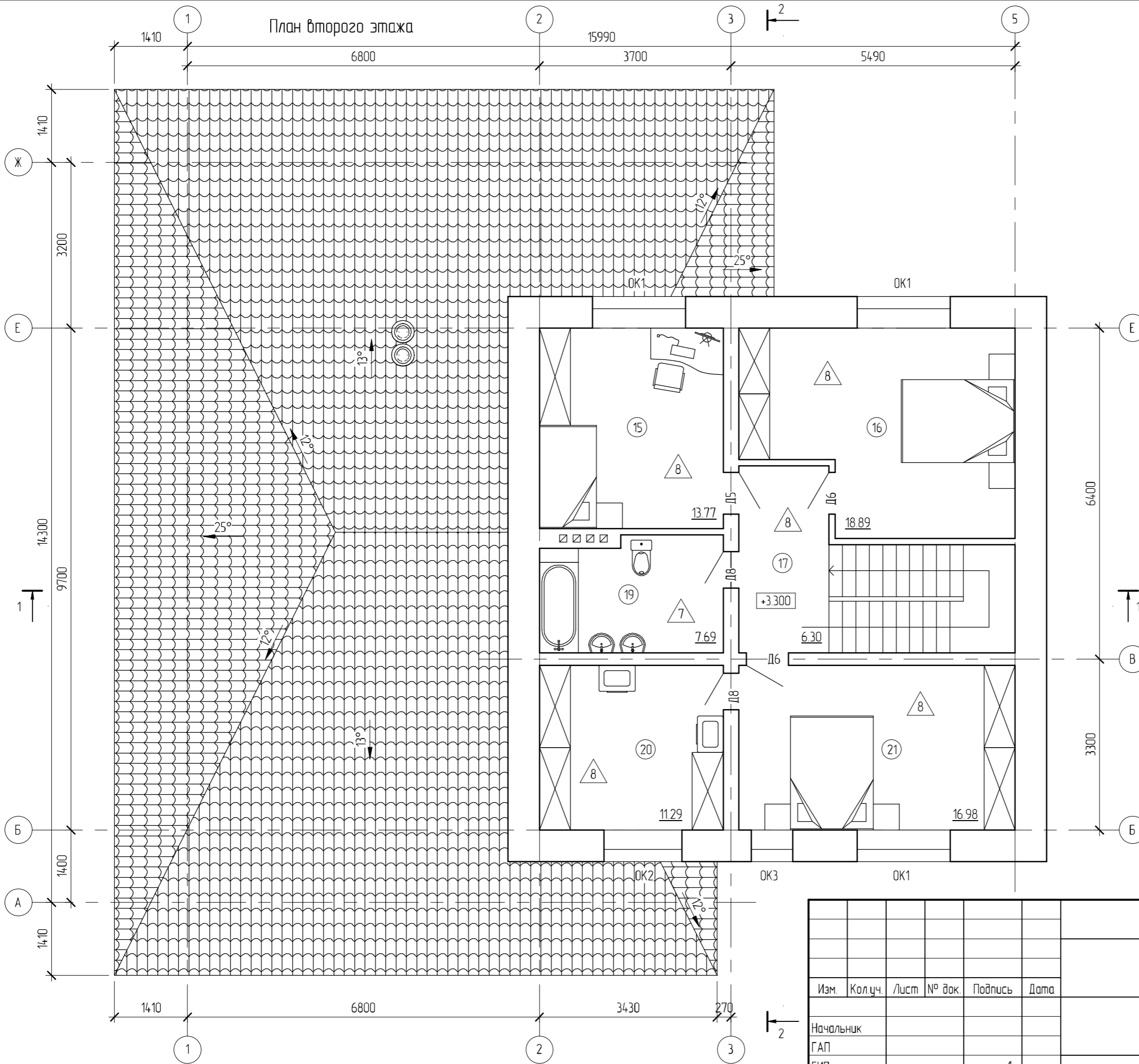


Экспликация помещений первого этажа			
Номер	Наименование	Площадь, кв.м.	Кат.
1	Терраса	33.16	
2	Мастерская	12.51	
3	Котельная	6.62	
4	Кухня	13.77	
5	Гостинная	22.37	
6	Гараж	47.35	
7	Кладовка	2.93	
8	Санузел	4.02	
9	Холл	7.68	
10	Лестничная клетка	8.32	
11	Коридор в гараж	4.26	
12	Гостевая	12.05	
13	Тамбур	6.18	
14	Крыльцо	3.49	
		184.70	

Создано		
Изменено		
Проверено		
Инж. № подл.		
Подп. и дата		
Взам. инв. №		

						08/15 - АР			
						Жилой дом в респ. Алтай, Майминский р-н, с. Подгорное, ул. Луговая			
Изм.	Кол.уч.	Лист	№ док.	Подпись	Дата	Жилой дом	Стадия	Лист	Листов
							РД	7	
Начальник						План первого этажа			
ГАП									
ГИП									
Разработал	Никонов			<i>[Signature]</i>					
Проверил									

План второго этажа

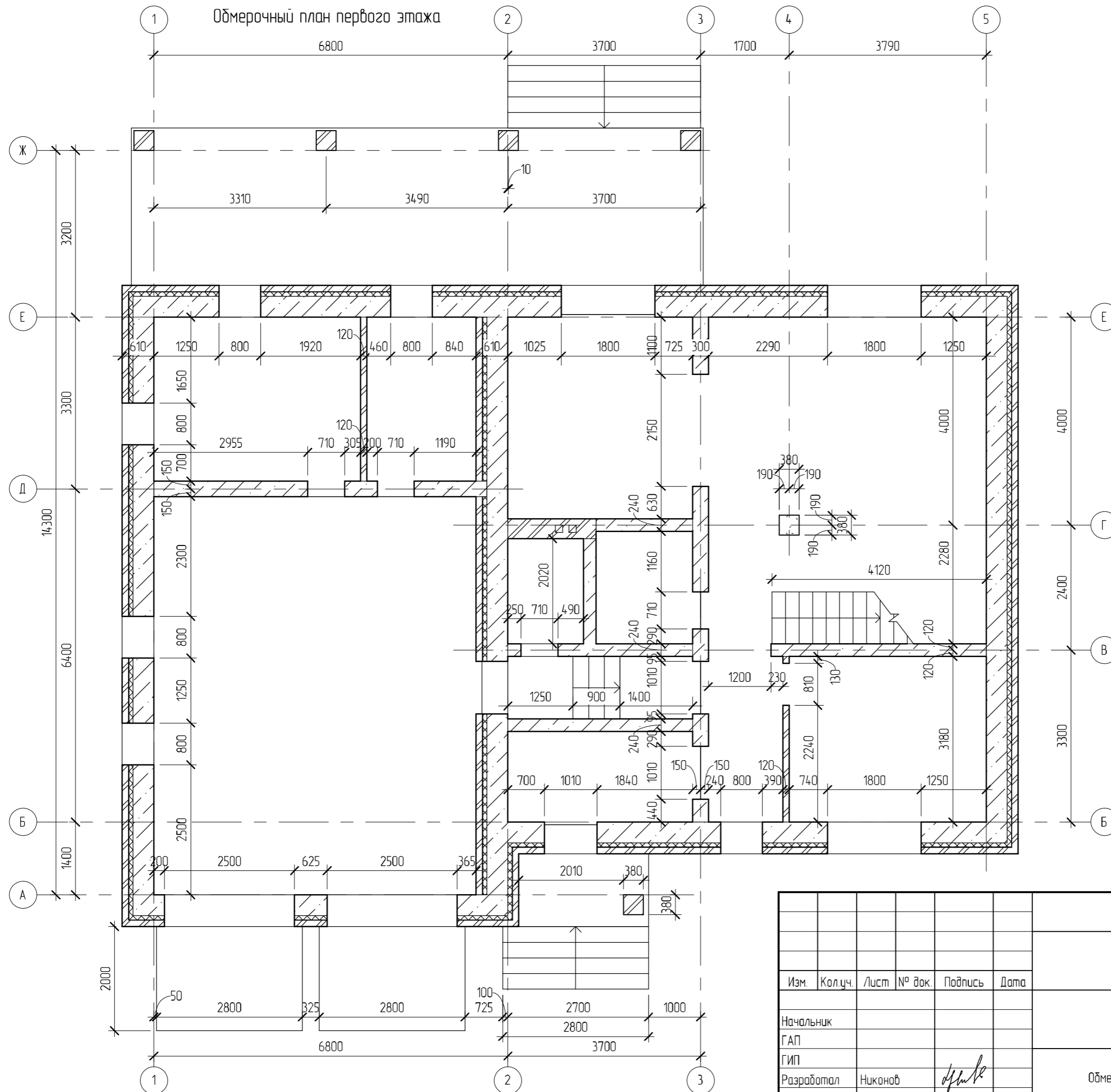


Экспликация помещений второго этажа			
Номер	Наименование	Площадь, кв.м.	Кат.
15	Спальня	13.77	
16	Спальня	18.89	
17	Холл	6.30	
18	Лестничная клетка	7.52	
19	Ванная	7.69	
20	Прачечная	11.29	
21	Спальня	16.98	
		82.44	

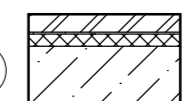
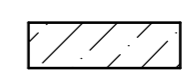
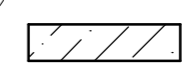
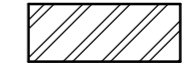
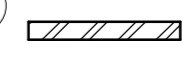
Создано	
Проверено	
Взам. инв. №	
Подп. и дата	
Инв. № подл.	

						08/15 - АР			
						Жилой дом в респ. Алтай, Майминский р-н, с. Подгорное, ул. Луговая			
Изм.	Кол.уч.	Лист	№ док.	Подпись	Дата	Жилой дом	Стадия	Лист	Листов
							РД	8	
Начальник						План второго этажа			
ГАП									
ГИП									
Разработал	Никонов			<i>[Signature]</i>					
Проверил									

Обмерочный план первого этажа

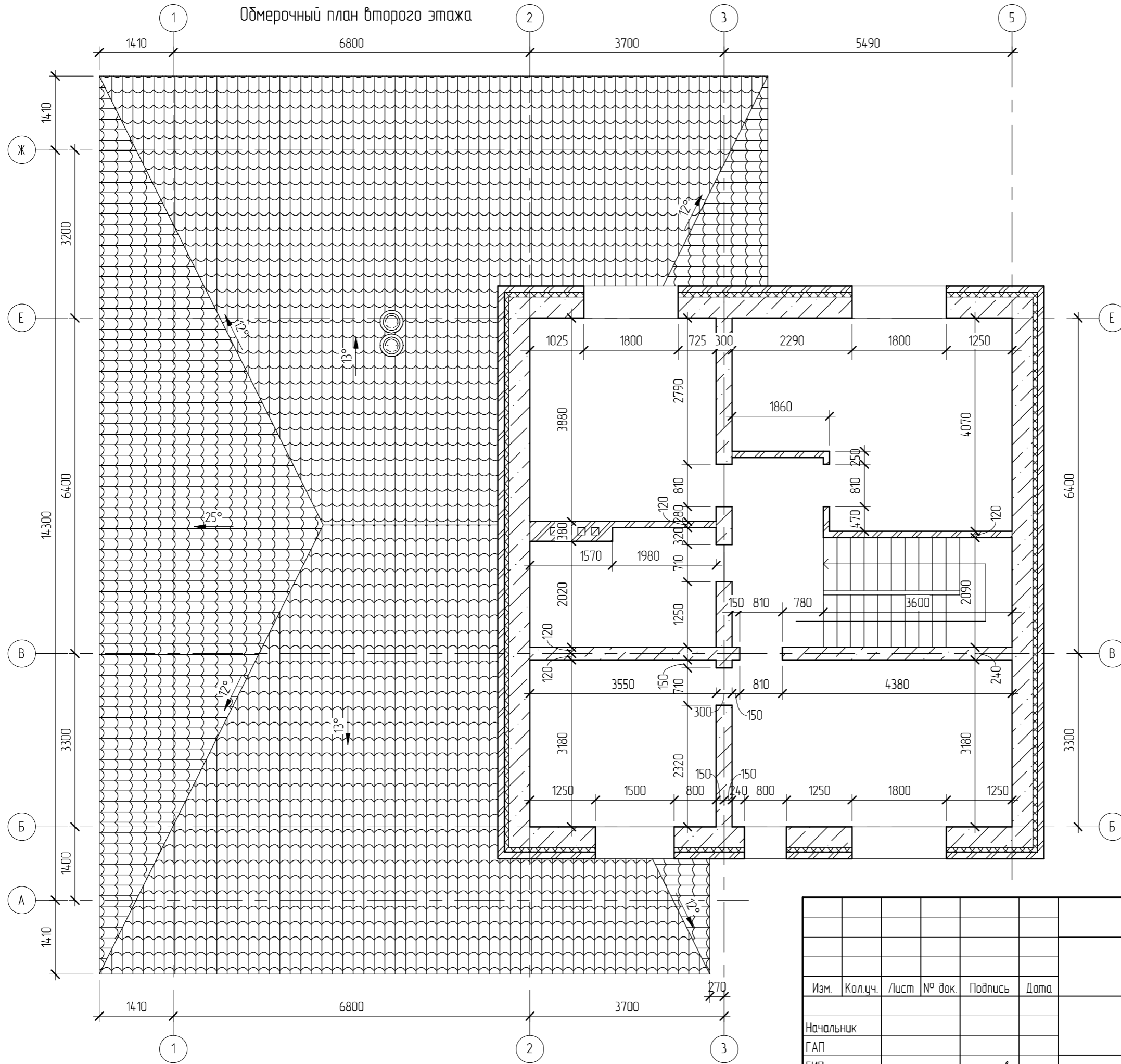


Условные обозначения :

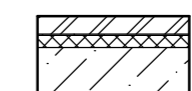
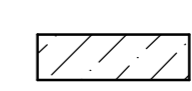
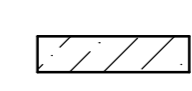
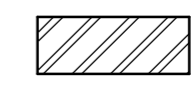
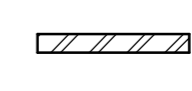
- 
несущая стена (газобетон "СИБИТ" - 400 мм, "Пеноплекс тип 35" - 80 мм, кирпич - 120 мм)
- 
несущая стена (газобетон "СИБИТ" - 300 мм)
- 
стена (газобетон "СИБИТ" - 240 мм)
- 
несущая стена (кирпич полнотелый - 380 мм)
- 
перегородка (кирпич одинарный полнотелый рядовой - 120 мм)

						08/15 - AP			
						Жилой дом в респ. Алтай, Майминский р-н, с. Подгорное, ул. Луговая			
Изм.	Кол.уч.	Лист	№ док.	Подпись	Дата	Жилой дом	Стадия	Лист	Листов
							РД	10	
Начальник						Обмерочный план первого этажа			
ГАП									
ГИП									
Разработал	Никонов			<i>[Signature]</i>					
Проверил									

Обмерочный план второго этажа



Условные обозначения :

-  — несущая стена (газобетон "СИБИТ" – 400 мм, "Пеноплекс тип 35" – 80 мм, кирпич – 120 мм)
-  — несущая стена (газобетон "СИБИТ" – 300 мм)
-  — стена (газобетон "СИБИТ" – 240 мм)
-  — несущая стена (кирпич полнотелый – 380 мм)
-  — перегородка (кирпич одинарный полнотелый рядовой – 120 мм)

Создано

Взам. инв. №

Подл. и дата

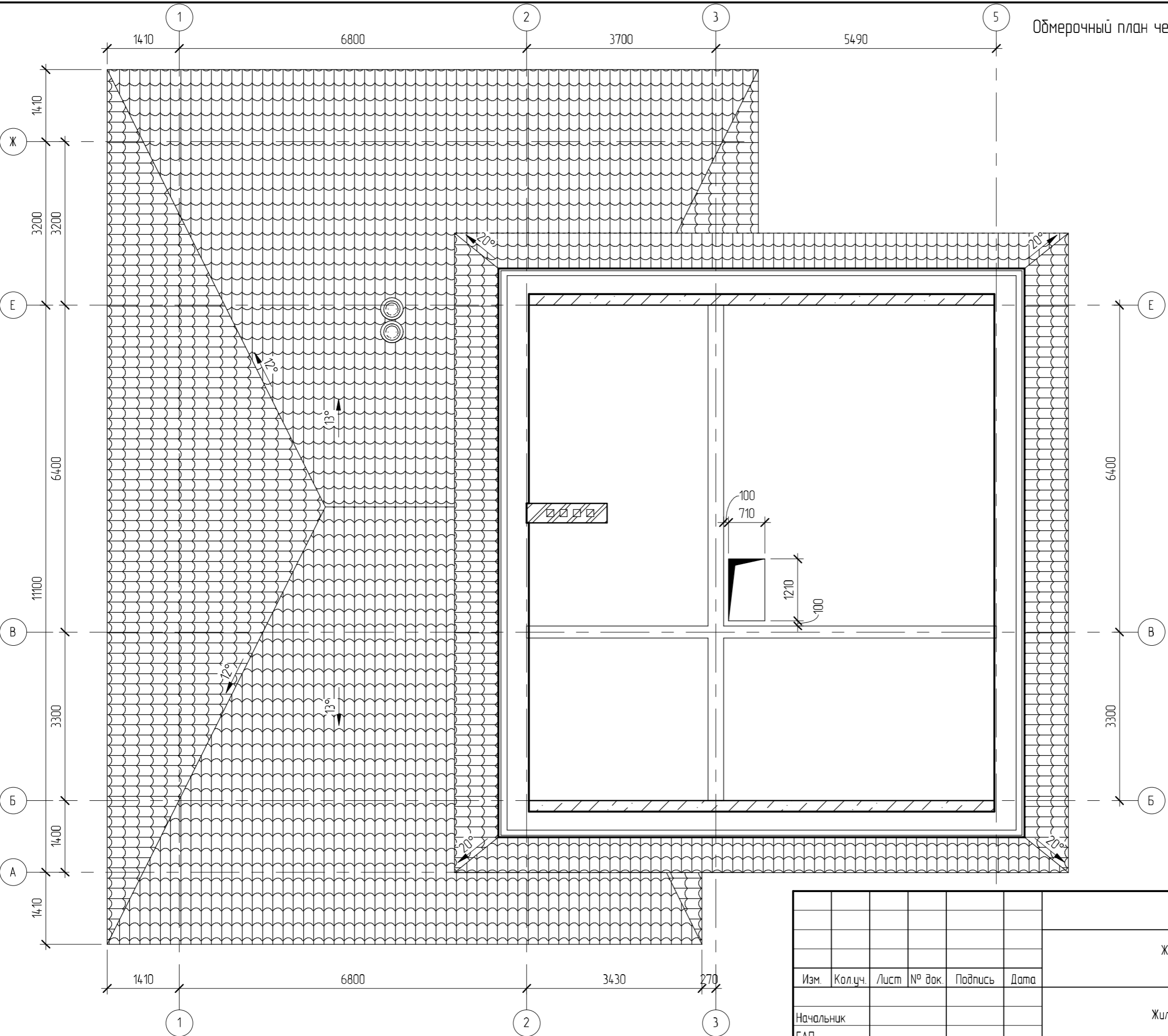
Инв. № подл.

08/15 – АР					
Жилой дом в респ. Алтай, Майминский р-н, с. Подгорное, ул. Луговая					
Изм.	Кол.уч.	Лист	№ док.	Подпись	Дата
Начальник					
ГАП					
ГИП					
Разработал	Никонов			<i>[Signature]</i>	
Проверил					
Жилой дом				Стадия	Лист
Обмерочный план второго этажа				РД	11
				Листов	

Копировал

Формат

Обмерочный план чердака



Создано		
Взам. инв. №		
Подп. и дата		
Инв. № подл.		

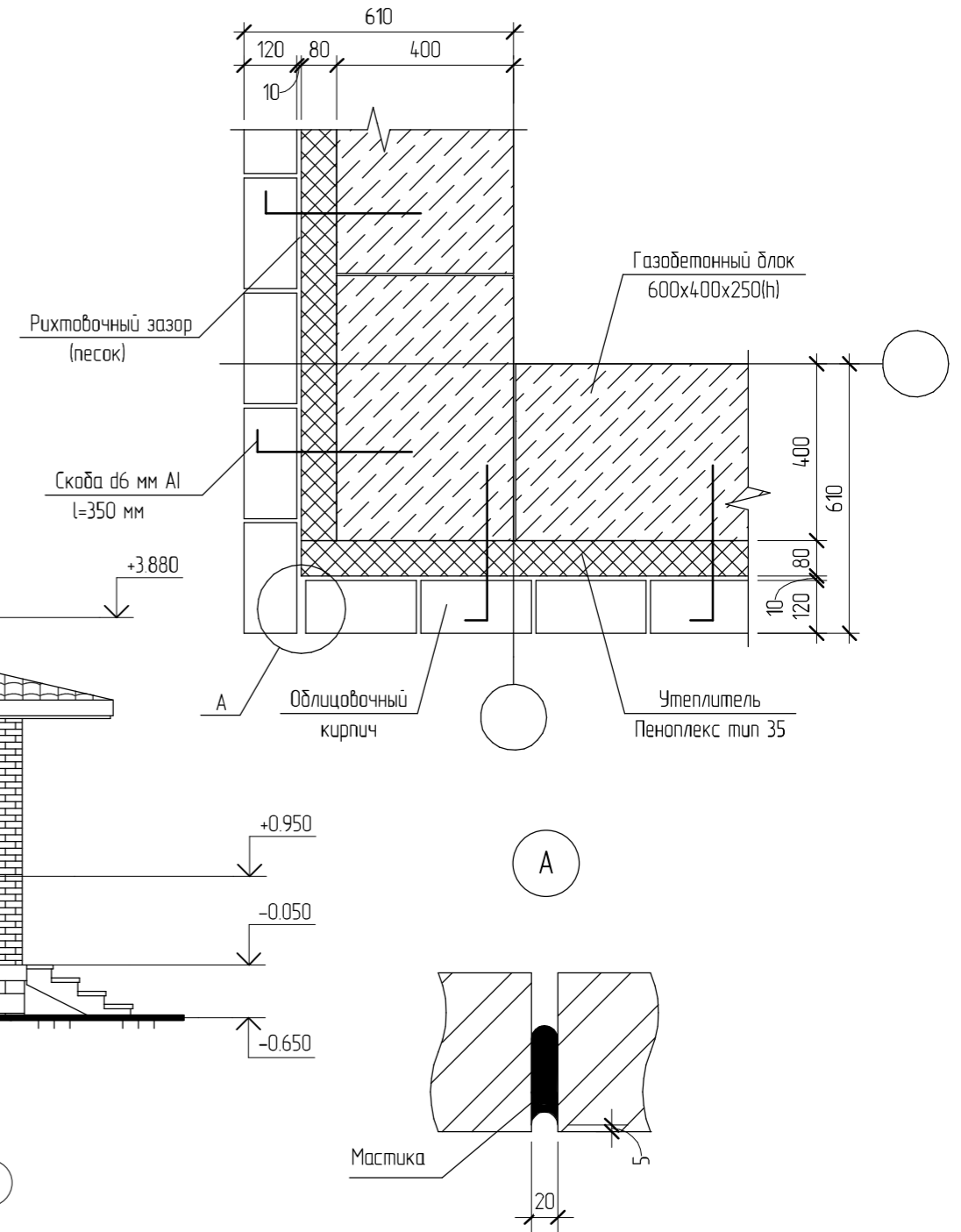
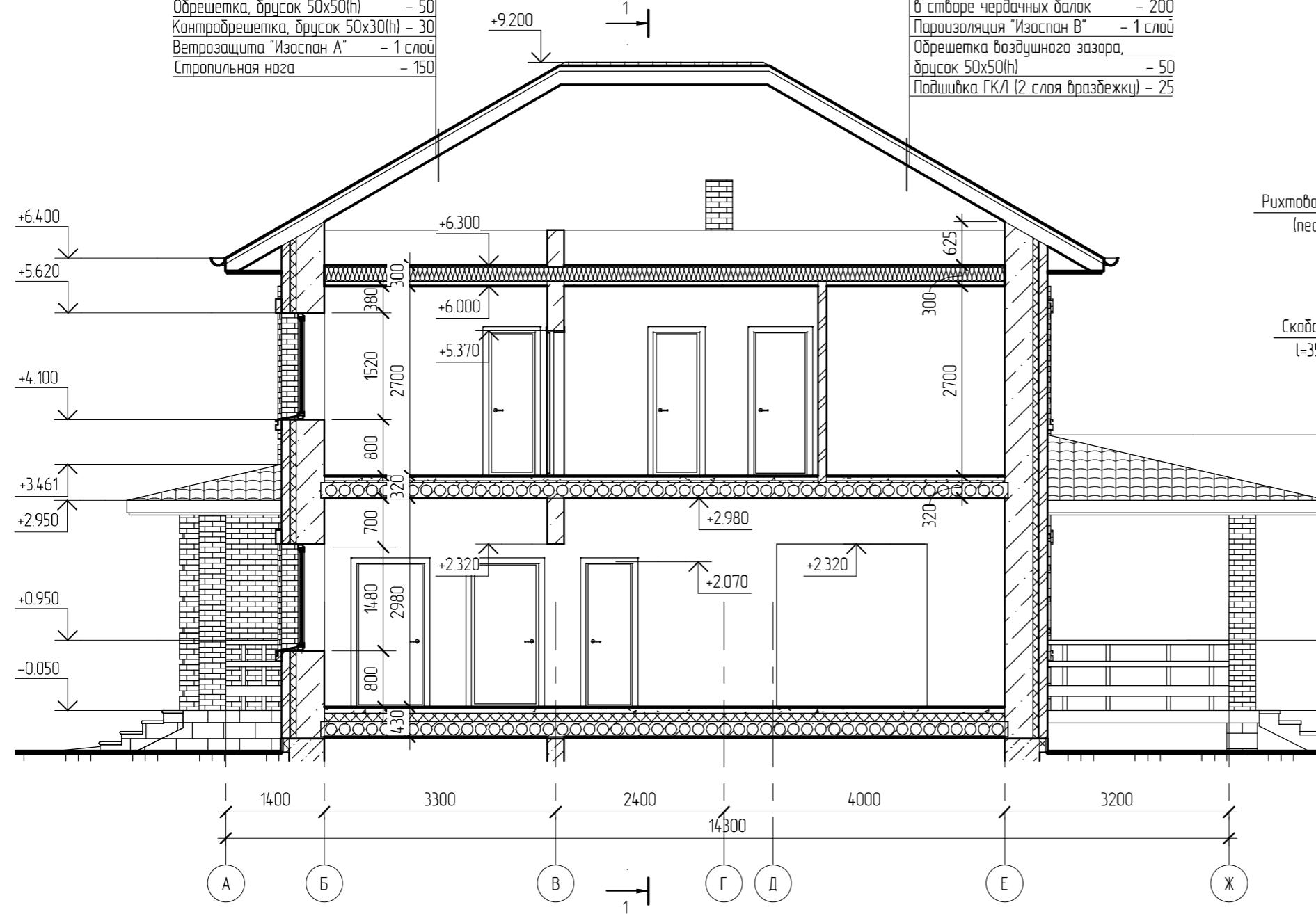
						08/15 - AP			
						Жилой дом в респ. Алтай, Майминский р-н, с. Подгорное, ул. Луговая			
Изм.	Кол.уч.	Лист	№ док.	Подпись	Дата	Жилой дом	Стадия	Лист	Листов
							РД	12	
Начальник						Обмерочный план чердака			
ГАП									
ГИП									
Разработал	Никонов			<i>[Signature]</i>					
Проверил									

Разрез 2-2

Конструкция стены. Наружный угол

- Металлочерепица - 10
- Обрешетка, брусик 50x50(h) - 50
- Контробрешетка, брусик 50x30(h) - 30
- Ветрозащита "Изоспан А" - 1 слой
- Стропильная нога - 150

- Ходовые мостики - 30
- Ветрозащита "Изоспан А" - 1 слой
- Утеплитель Роквул Лайт Баттс в створе чердачных балок - 200
- Пароизоляция "Изоспан В" - 1 слой
- Обрешетка воздушного зазора, брусик 50x50(h) - 50
- Подшивка ГКЛ (2 слоя вразбежку) - 25



Примечание.
Конструкции здания показаны условно

Создано	Изм.	Кол.уч.	Лист	№ док.	Подпись	Дата
Взам. инв. №	Изм.	Кол.уч.	Лист	№ док.	Подпись	Дата
Подл. и дата	Изм.	Кол.уч.	Лист	№ док.	Подпись	Дата
Инв. № подл.	Изм.	Кол.уч.	Лист	№ док.	Подпись	Дата

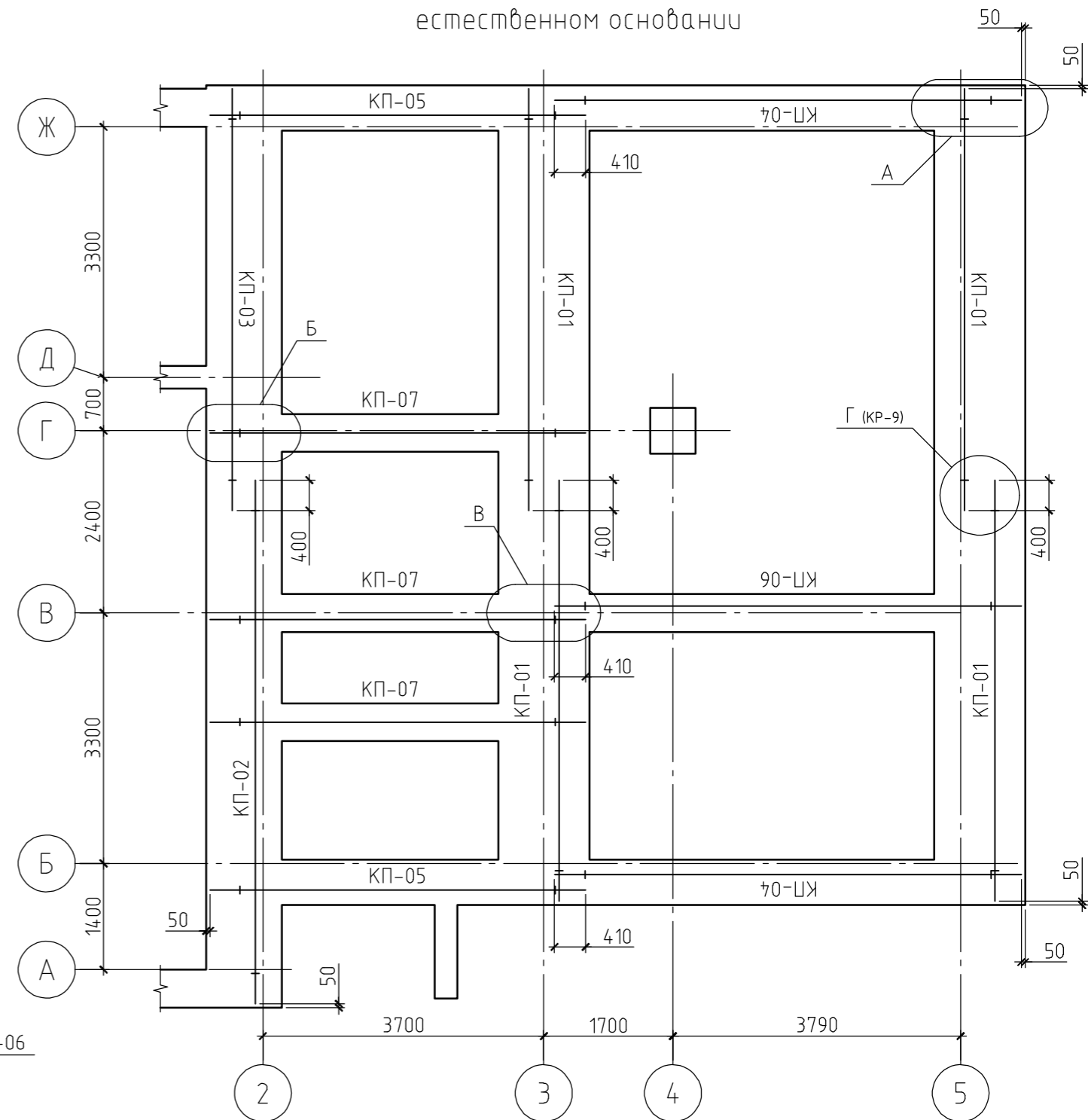
08/15 - AP								
Жилой дом в респ. Алтай, Майминский р-н, с. Подгорное, ул. Луговая								
Изм.	Кол.уч.	Лист	№ док.	Подпись	Дата			
Начальник								
ГАП								
ГИП								
Разработал	Никонов			<i>[Signature]</i>				
Проверил								
Жилой дом						Стадия	Лист	Листов
						РД	14	
Разрез 2-2. Конструкция стены. Наружный угол. Узел А								
Копировал						Формат		



Создано			
Взам. инв. №			
Подл. и дата			
Инв. № подл.			

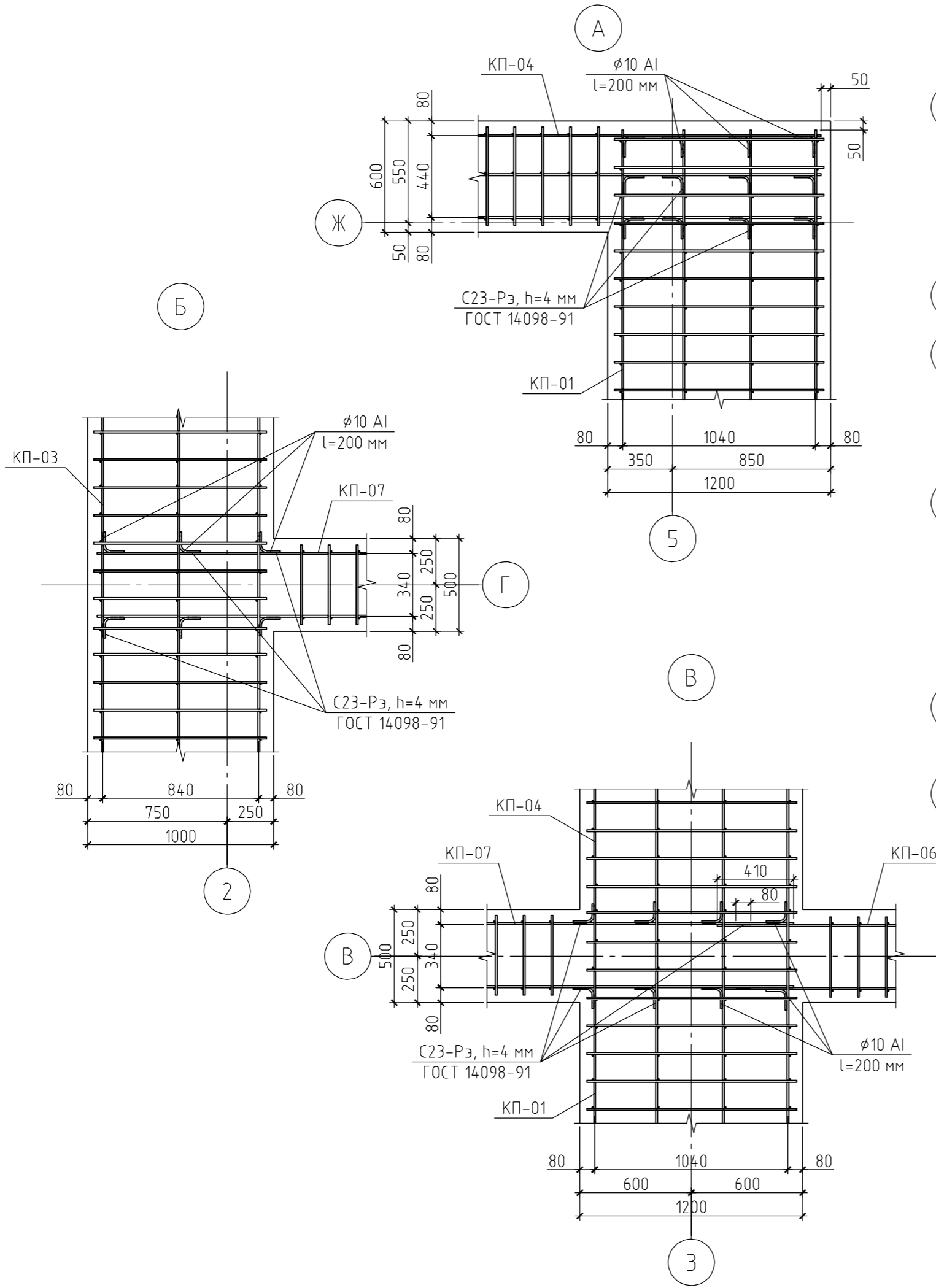
						08/15 - AP			
						Жилой дом в респ. Алтай, Майминский р-н, с. Подгорное, ул. Луговая			
Изм.	Кол.уч.	Лист	№ док.	Подпись	Дата	Жилой дом	Стадия	Лист	Листов
							РД	18	
Начальник						Визуализация			
ГАП									
ГИП									
Разработал		Никонов		<i>[Signature]</i>					
Проверил									
						Копировал	Формат		

Схема армирования фундамента на естественном основании



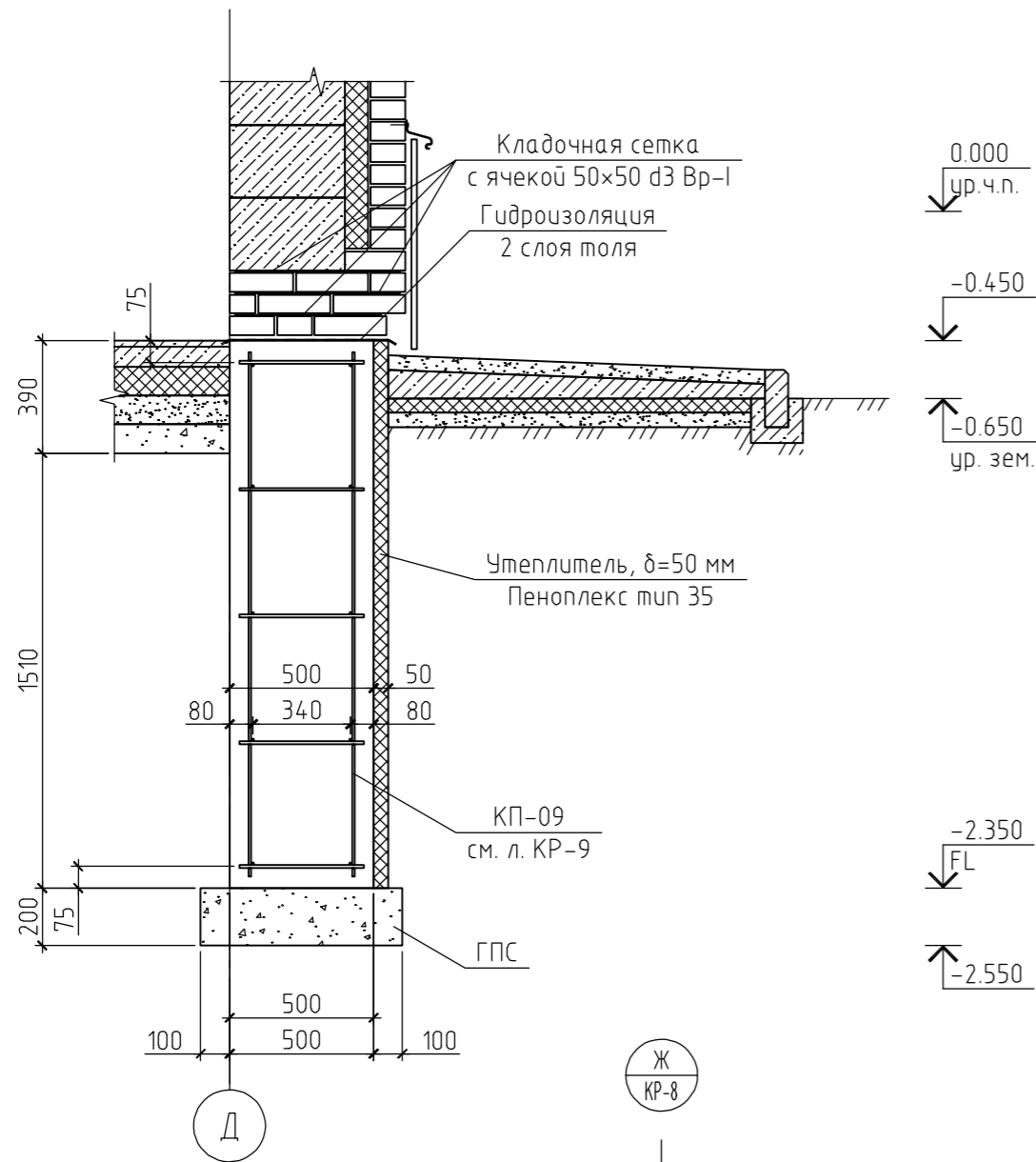
Примечание.
Данный лист см. совместно с листами КР-5, 7...12.

						08/15-КР		
						Жилой дом в респ. Алтай, Майминский р-н, с. Подгорное, ул. Луговая		
Изм.	Кол. уч.	Лист	№ док.	Подп.	Дата	Стадия	Лист	Листов
ГИП						Жилой дом	РП	6
Проверил						Схема армирования фундамента на естественном основании.		
Разработал	Никонов			<i>[Signature]</i>		Узел А, Б и В		
Н.контролер						Копировал		

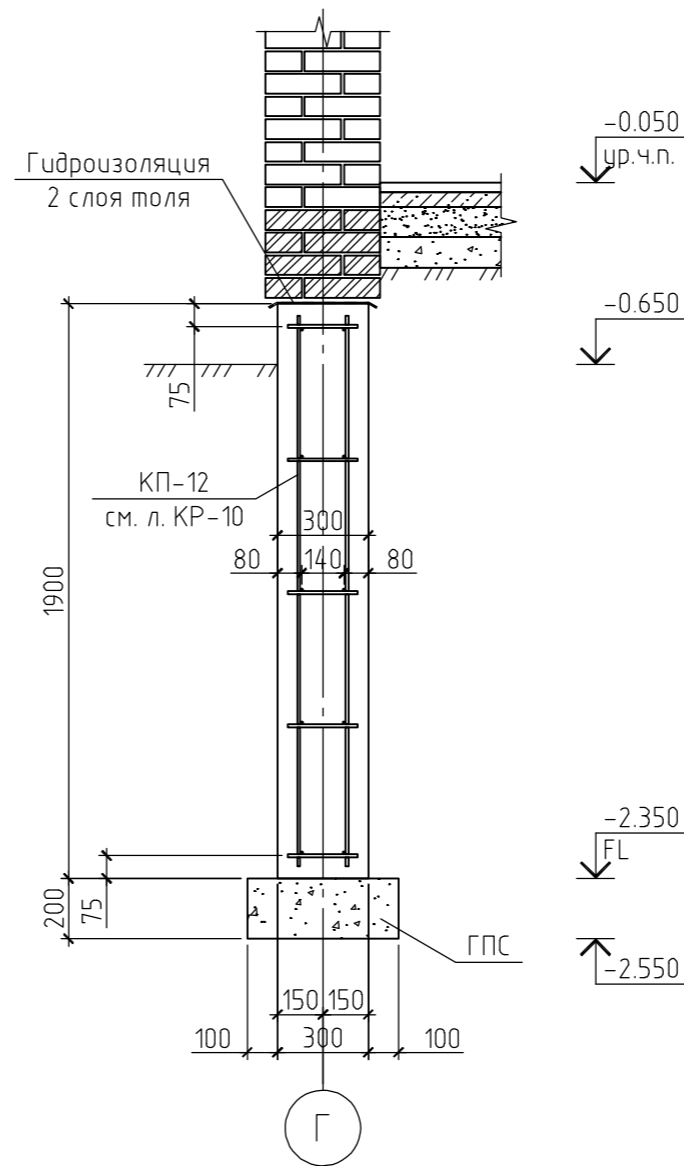


Согласовано		Взам. инв. №
		Подп. и дата
		Инв. № подл.

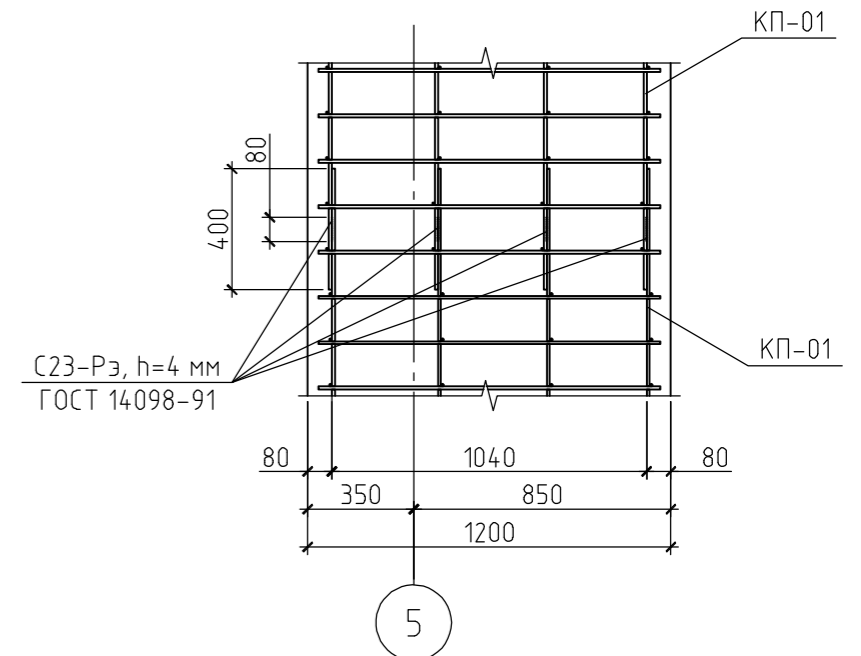
Разрез В-В(КР-7)



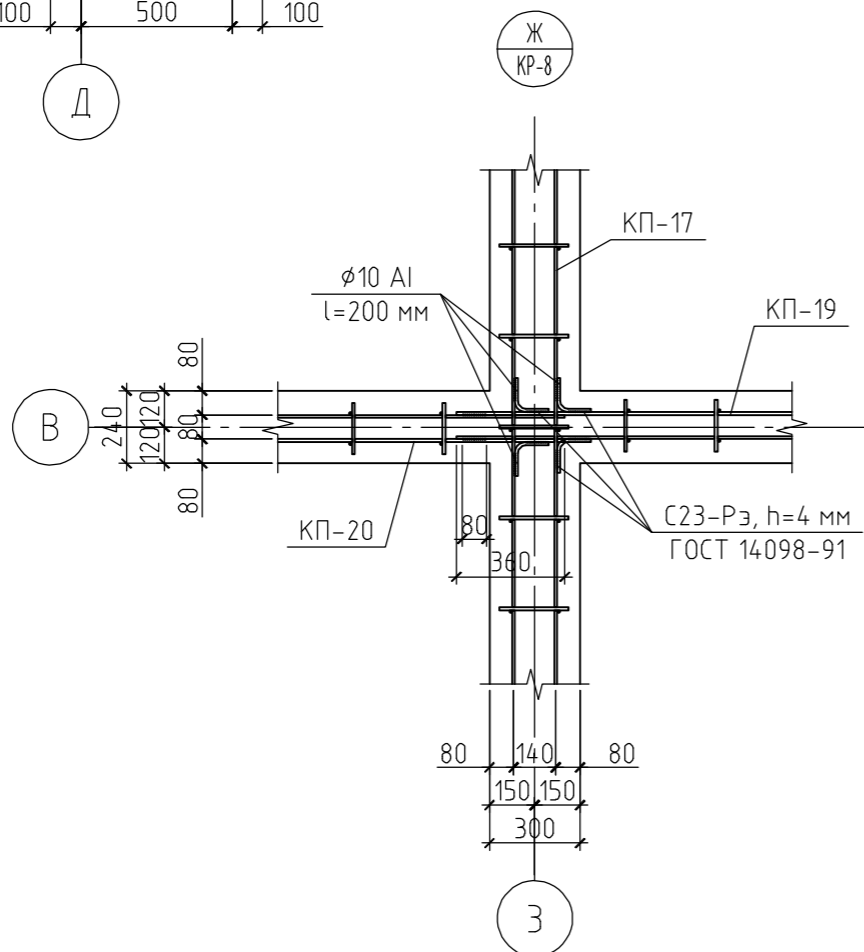
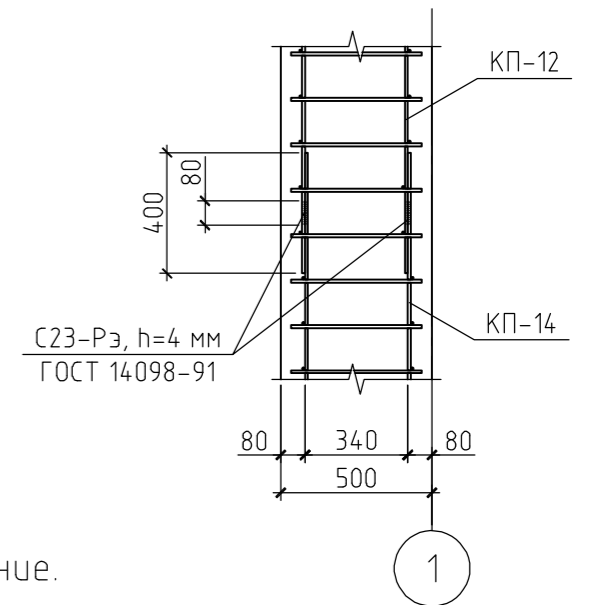
Разрез Г-Г(КР-7)



Г
КР-6



И
КР-8



Примечание.

Данный лист см. совместно с листами КР-5...8, 10...12.

Согласовано

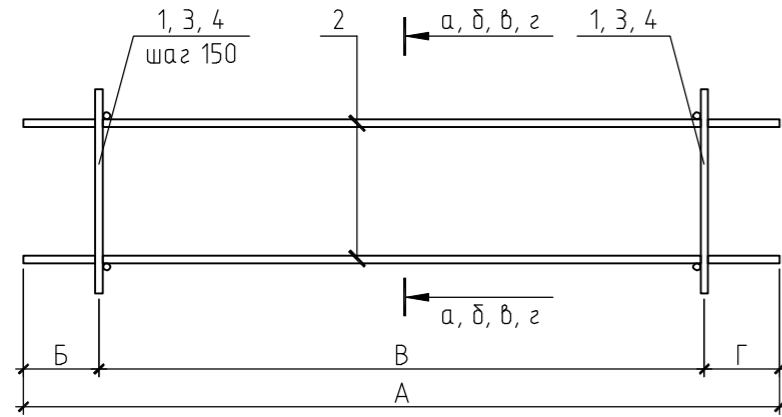
Взам. инв. №

Подп. и дата

Инв. № подл.

						08/15-КР			
						Жилой дом в респ. Алтай, Майминский р-н, с. Подгорное, ул. Луговая			
Изм.	Кол. уч.	Лист	№ док.	Подп.	Дата		Стадия	Лист	Листов
ГИП						Жилой дом	РП	9	
Проверил									
Разработал	Никонов			<i>[Signature]</i>		Разрез В-В и Г-Г			
Н.контролер									

Каркас пространственный КП-01..07



Каркас пространственный КП-07..20

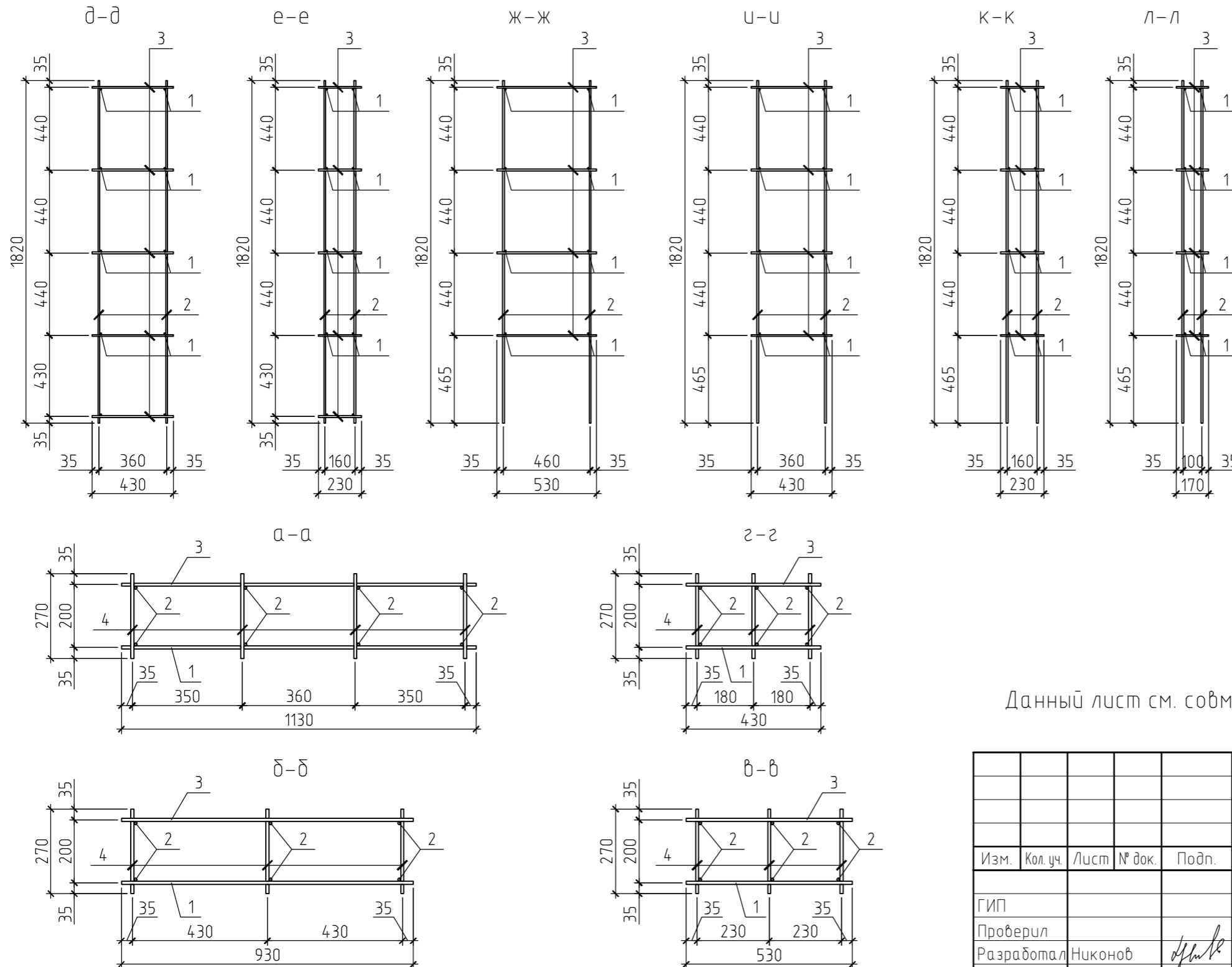
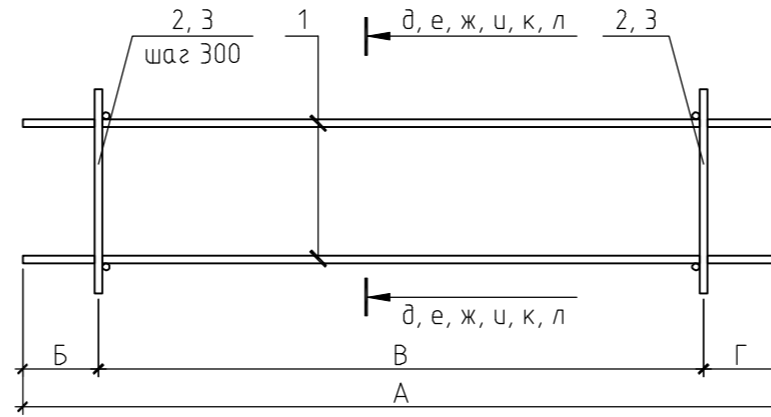


Таблица числовых параметров каркасов

Позиция	Сечение	Размеры, мм			
		А	Б	В	Г
КП-01	а-а	5550	250	5250	50
КП-02	б-б	6900	250	6600	50
КП-03	б-б	5550	250	5250	50
КП-04	б-б	6150	1150	4500	500
КП-05	б-б	4950	1150	2850	950
КП-06	з-з	6150	1150	4500	500
КП-07	з-з	4950	1150	2850	950
КП-08	д-д	7300	450	6300	550
КП-09	д-д	6900	550	6300	50
КП-10	д-д	5500	350	5100	50
КП-11	е-е	7200	450	6300	450
КП-12	е-е	1650	400	1200	50
КП-13	ж-ж	1800	550	1200	50
КП-14	и-и	6200	650	5100	450
КП-15	и-и	5500	350	5100	50
КП-16	и-и	4250	450	3600	200
КП-17	к-к	5500	350	5100	50
КП-18	к-к	4250	450	3600	200
КП-19	л-л	6200	650	5100	450
КП-20	л-л	4250	450	3600	200

Примечание.

Данный лист см. совместно с листами КР-5...9, 11, 12.

						08/15-КР		
						Жилой дом в респ. Алтай, Майминский р-н, с. Подгорное, ул. Луговая		
Изм.	Кол.уч.	Лист	№ док.	Подп.	Дата			
						Жилой дом		
						Стадия	Лист	Листов
						РП	10	
						Каркас пространственный КП-01..20. Разрез а-а...л-л		

Согласовано

Взам. инв. №

Подп. и дата

Инв. № подл.

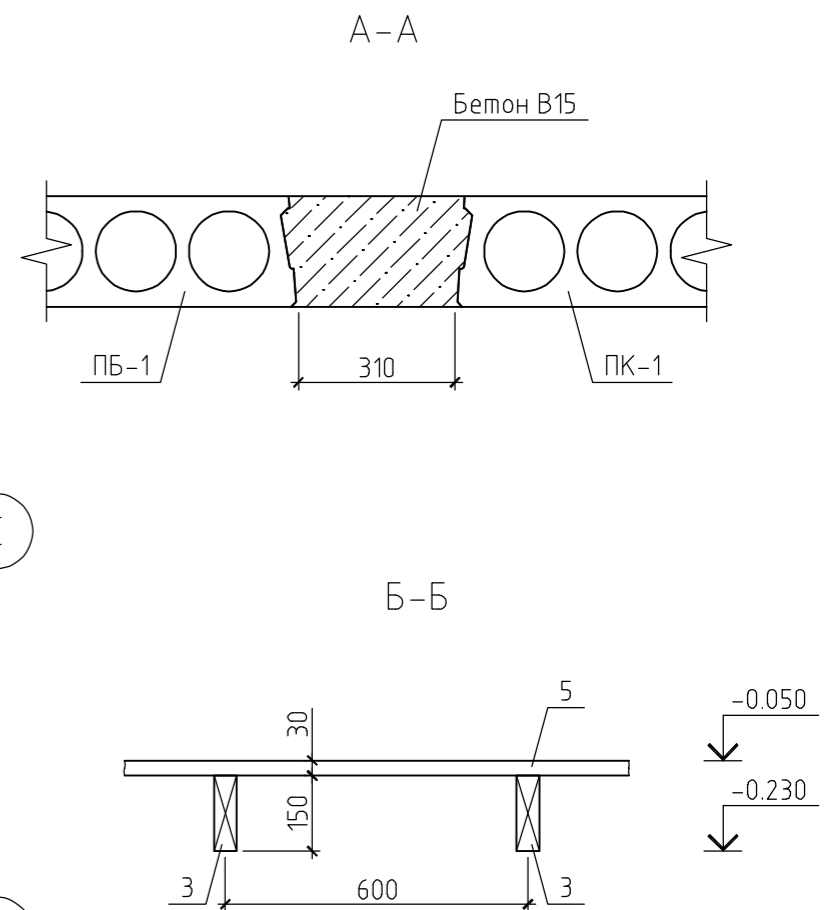
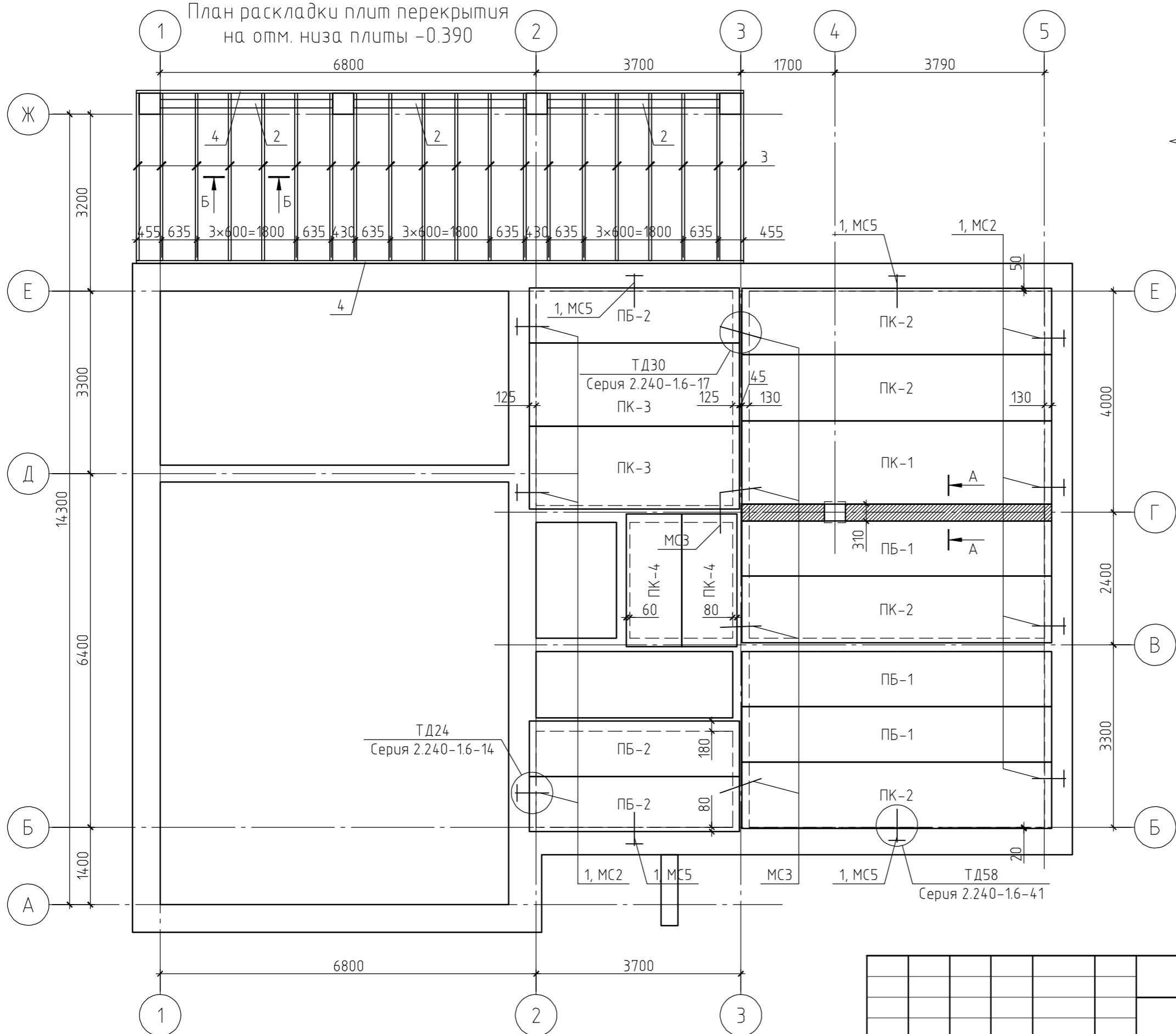
Спецификация пространственных каркасов фундамента (начало)

Поз.	Обозначение	Наименование	Кол.	Масса ед., кг	Приме- чание
		Каркас пространственный КП-01			
1	ГОСТ 5781-82	∅16 AIII, l=1130 мм	36	1,78	
2	ГОСТ 5781-82	∅10 AI, l=5550 мм	8	3,42	
3	ГОСТ 5781-82	∅8 AI, l=1130 мм	36	0,45	
4	ГОСТ 5781-82	∅8 AI, l=270 мм	144	0,11	
		Каркас пространственный КП-02			
1	ГОСТ 5781-82	∅14 AIII, l=930 мм	45	1,12	
2	ГОСТ 5781-82	∅10 AI, l=6900 мм	6	4,25	
3	ГОСТ 5781-82	∅8 AI, l=930 мм	45	0,37	
4	ГОСТ 5781-82	∅8 AI, l=270 мм	135	0,11	
		Каркас пространственный КП-03			
1	ГОСТ 5781-82	∅14 AIII, l=930 мм	36	1,12	
2	ГОСТ 5781-82	∅10 AI, l=5550 мм	6	3,42	
3	ГОСТ 5781-82	∅8 AI, l=930 мм	36	0,37	
4	ГОСТ 5781-82	∅8 AI, l=270 мм	108	0,11	
		Каркас пространственный КП-04			
1	ГОСТ 5781-82	∅10 AIII, l=530 мм	31	0,33	
2	ГОСТ 5781-82	∅10 AI, l=6150 мм	6	3,79	
3	ГОСТ 5781-82	∅8 AI, l=530 мм	31	0,21	
4	ГОСТ 5781-82	∅8 AI, l=270 мм	93	0,11	
		Каркас пространственный КП-05			
1	ГОСТ 5781-82	∅10 AIII, l=530 мм	20	0,33	
2	ГОСТ 5781-82	∅10 AI, l=4950 мм	6	3,05	
3	ГОСТ 5781-82	∅8 AI, l=530 мм	20	0,21	
4	ГОСТ 5781-82	∅8 AI, l=270 мм	60	0,11	
		Каркас пространственный КП-06			
1	ГОСТ 5781-82	∅10 AIII, l=430 мм	31	0,27	
2	ГОСТ 5781-82	∅10 AI, l=6150 мм	6	3,79	
3	ГОСТ 5781-82	∅8 AI, l=430 мм	31	0,17	
4	ГОСТ 5781-82	∅8 AI, l=270 мм	93	0,11	

Спецификация элементов фундамента на естественном основании

Поз.	Обозначение	Наименование	Кол.	Масса ед., кг	Приме- чание
КП-01	см. л. КР-10	Каркас пространственный КП-01	4	122.97	
КП-02	см. л. КР-10	Каркас пространственный КП-02	1	106.99	
КП-03	см. л. КР-10	Каркас пространственный КП-03	1	85.71	
КП-04	см. л. КР-10	Каркас пространственный КП-04	2	49.27	
КП-05	см. л. КР-10	Каркас пространственный КП-05	2	35.42	
КП-06	см. л. КР-10	Каркас пространственный КП-06	1	46.14	
КП-07	см. л. КР-10	Каркас пространственный КП-07	3	33.40	
КП-08	см. л. КР-10	Каркас пространственный КП-08	2	79.07	
КП-09	см. л. КР-10	Каркас пространственный КП-09	1	77.49	
КП-10	см. л. КР-10	Каркас пространственный КП-10	1	62.83	
КП-11	см. л. КР-10	Каркас пространственный КП-11	1	69.99	
КП-12	см. л. КР-10	Каркас пространственный КП-12	1	15.96	
КП-13	см. л. КР-10	Каркас пространственный КП-13	1	17.05	
КП-14	см. л. КР-10	Каркас пространственный КП-14	2	57.64	
КП-15	см. л. КР-10	Каркас пространственный КП-15	4	55.43	
КП-16	см. л. КР-10	Каркас пространственный КП-16	2	40.91	
КП-17	см. л. КР-10	Каркас пространственный КП-17	2	48.49	
КП-18	см. л. КР-10	Каркас пространственный КП-18	1	36.81	
КП-19	см. л. КР-10	Каркас пространственный КП-19	1	50.25	
КП-20	см. л. КР-10	Каркас пространственный КП-20	2	35.58	
Ф-1	см. л. КР-13	Фундамент столбчатый Ф-1	5		
Материалы					
		ГПС	22.01		м³
		Бетон В15	136.42		м³
		Утеплитель "Пеноплекс тип 35"	5.34		м³
08/15-КР					
Жилой дом в респ. Алтай, Майминский р-н, с. Подгорное, ул. Луговая					
Изм.	Кол. уч.	Лист	№ док.	Подп.	Дата
Жилой дом			Стадия	Лист	Листов
Жилой дом			РП	11	
ГИП					
Проверил					
Разработал	Никонов				
Н.контролер					
Спецификация элементов фундамента на естественном основании					

План раскладки плит перекрытия
на отм. низа плиты -0.390



Примечания:

1. Данный лист см. совместно с листами КР-15, 16.
2. Марка арматуры класса А1 - Ст3пс.
3. Конструкция пола условно не показана.

Согласовано			
Взам. инв. №			
Подп. и дата			
Инв. № подл.			

Изм.	Кол. уч.	Лист	№ док.	Подп.	Дата
ГИП					
Проверил					
Разработал	Никонов				
Н.контролер					

08/15-КР			
Жилой дом в респ. Алтай, Майминский р-н, с. Подгорное, ул. Луговая			
Жилой дом	Стадия	Лист	Листов
	РП	14	
План раскладки плит перекрытия на отм. низа -0.390. Разрез А-А и Б-Б			

Спецификация к плану раскладки плит перекрытия на отм. низа плиты -0.390

Поз.	Обозначение	Наименование	Кол.	Масса, ед., кг	Примечание
1	ГОСТ 5781-82	φ12 АIII, l=300 мм	11	0.26	
2	ГОСТ 8486-86*	Ригель, брус 150×150(н), l=3.12 м	3	45.63	
3	ГОСТ 8486-86*	Балка, доска 50×150(н), l=3.03 м	20	14.77	
4	ГОСТ 8486-86*	Обвязка, доска 50×150(н)	21.96	4.88	
5	ГОСТ 8486-86*	Настил, половая рейка 120×30(н)	286.39	2.34	пог.м.
МС2	Серия 2.240-1 в.6	Соединительное изделие МС2	7	0.76	
МС3	Серия 2.240-1 в.6	Соединительное изделие МС3	10	0.55	
МС5	Серия 2.240-1 в.6	Соединительное изделие МС5	4	0.80	
ПБ-1	Индивидуального изготовления. ЗКПД ТДСК, г. Томск	ПБ 56-10-8п	3	2850	
ПБ-2	Индивидуального изготовления. ЗКПД ТДСК, г. Томск	ПБ 38-10-8п	3	1925	
ПК-1	Индивидуального изготовления. Горно-Алтайский завод ЖБИ	ПК 56.15-8AV	1	2670	
ПК-2	Индивидуального изготовления. Горно-Алтайский завод ЖБИ	ПК 56.12-8AV	4	2025	
ПК-3	Индивидуального изготовления. Горно-Алтайский завод ЖБИ	ПК 38.15-8Т	2	1780	
ПК-4	Серия 1.14-1 вып. 60. Новоалтайский завод ЖБИ им. Иванова Г.С.	ПК 24.10-8	2	750	
		Материалы			
		Бетон В15	0.4		м ³

Спецификация к плану раскладки плит перекрытия на отм. низа плиты +2.980

Поз.	Обозначение	Наименование	Кол.	Масса, ед., кг	Примечание
1	ГОСТ 5781-82	φ12 АIII, l=300 мм	12	0.26	
МС2	Серия 2.240-1 в.6	Соединительное изделие МС2	8	0.76	
МС3	Серия 2.240-1 в.6	Соединительное изделие МС3	8	0.55	
МС5	Серия 2.240-1 в.6	Соединительное изделие МС5	4	0.80	
МС7	Серия 2.240-1 в.6	Соединительное изделие МС7	2	0.97	
ПБ-1	Индивидуального изготовления. ЗКПД ТДСК, г. Томск	ПБ 56-10-8п	2	2850	
ПБ-2	Индивидуального изготовления. ЗКПД ТДСК, г. Томск	ПБ 38-10-8п	4	1925	
ПК-1	Индивидуального изготовления. Горно-Алтайский завод ЖБИ	ПК 56.15-8AV	1	2670	
ПК-2	Индивидуального изготовления. Горно-Алтайский завод ЖБИ	ПК 56.12-8AV	3	2025	
ПК-3	Индивидуального изготовления. Горно-Алтайский завод ЖБИ	ПК 38.15-8Т	1	1780	
ПК-4	Индивидуального изготовления. Горно-Алтайский завод ЖБИ	ПК 38.12-8Т	3	1380	
ПК-5	Серия 1.14-1 вып. 60. Новоалтайский завод ЖБИ им. Иванова	ПК 24.15-8	1	1180	
		Материалы			
		Бетон В15	0.2		м ³

Примечание.

Данный лист см. совместно с листами КР-14, 15.

						08/15-КР		
						Жилой дом в респ. Алтай, Майминский р-н, с. Подгорное, ул. Луговая		
Изм.	Кол. уч.	Лист	№ док.	Подп.	Дата			
						Жилой дом		
						Стадия	Лист	Листов
						РП	16	
						Спецификация к плану раскладки плит перекрытия на отм. низа плиты -0.390 и +2.980		

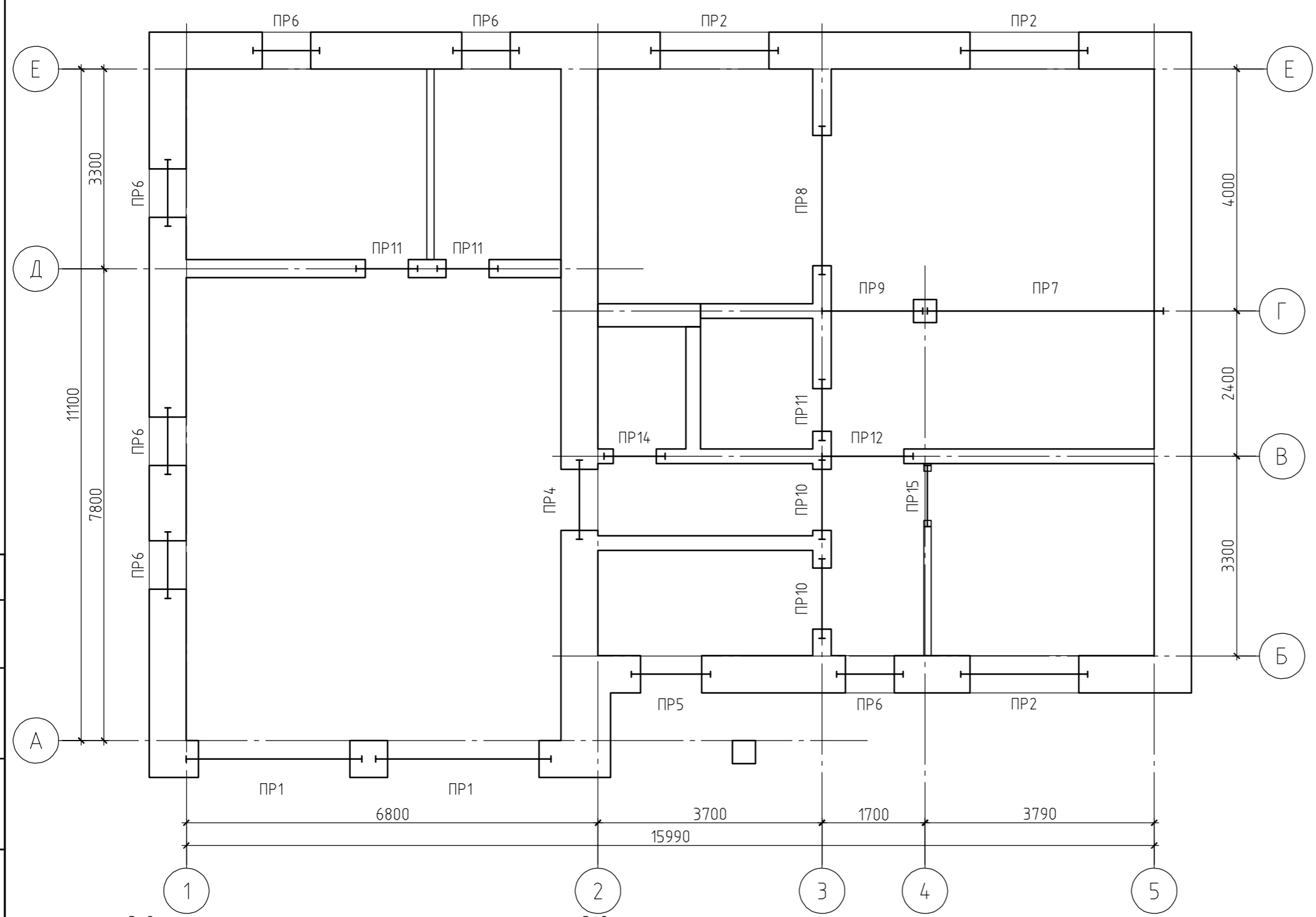
Согласовано

Взам. инв. №

Подп. и дата

Инв. № подл.

Схема расположения перемычек первого этажа



Ведомость перемычек

Марка	Схема сечения
ПР1 1 эт. - 2шт. 2 эт. - 0шт.	
ПР2 1 эт. - 3шт. 2 эт. - 3шт.	
ПР3 1 эт. - 0шт. 2 эт. - 1шт.	
ПР4 1 эт. - 1шт. 2 эт. - 0шт.	

Ведомость перемычек

Ведомость перемычек

Данный лист см. совместно с листами КР-19...21.

Марка	Схема сечения
ПР5 1 эт. - 1шт. 2 эт. - 0шт.	

Марка	Схема сечения
ПР6 1 эт. - 6шт. 2 эт. - 2шт.	

Изм.	Кол. уч.	Лист	№ док.	Подп.	Дата

08/15-КР			
Жилой дом в респ. Алтай, Майминский р-н, с. Подгорное, ул. Луговая			
Жилой дом	Стадия	Лист	Листов
	РП	20	
Схема расположения перемычек первого этажа. Ведомость перемычек			

Согласовано

Инв. № подл.	
Подп. и дата	
Взам. инв. №	

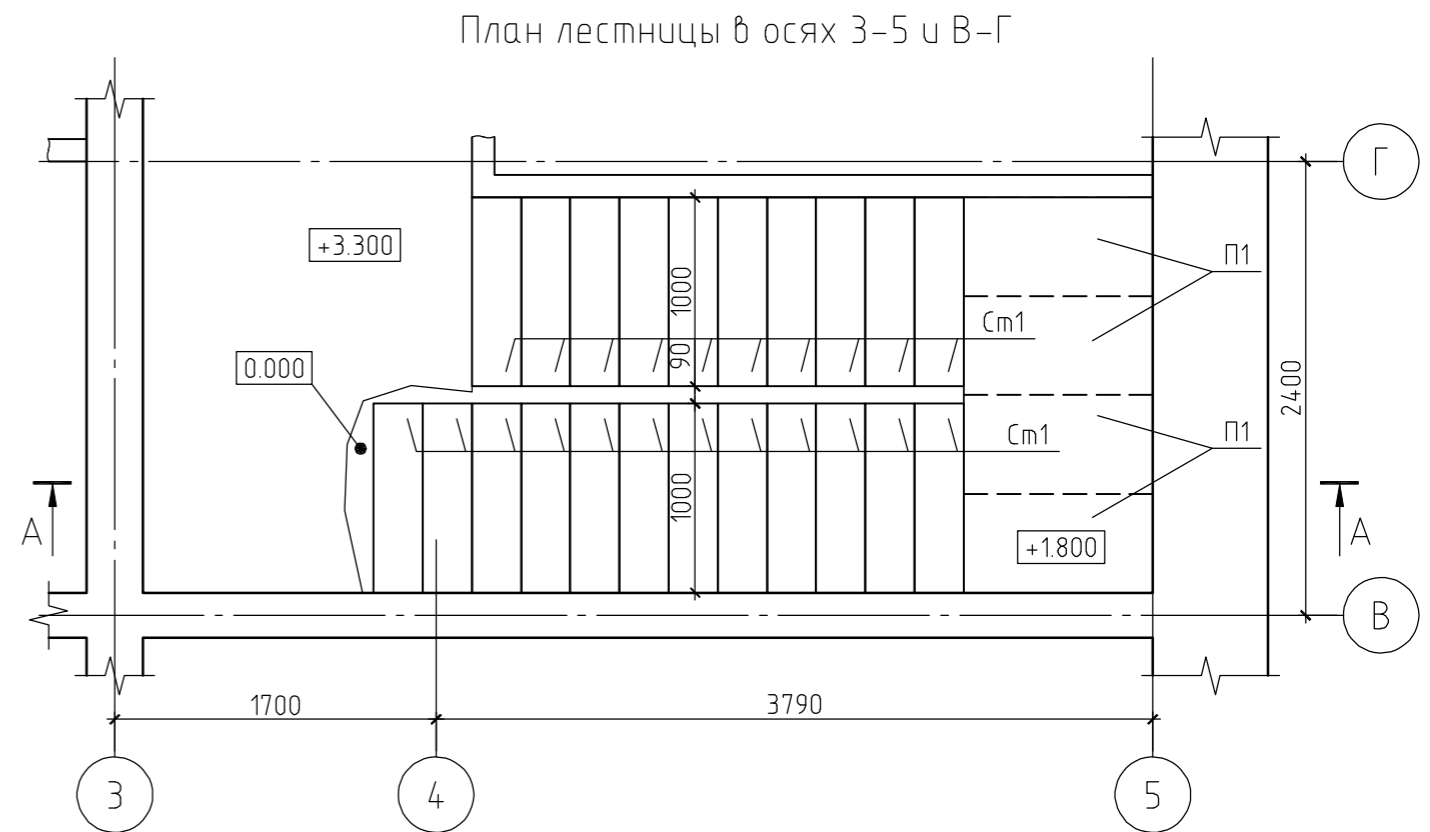
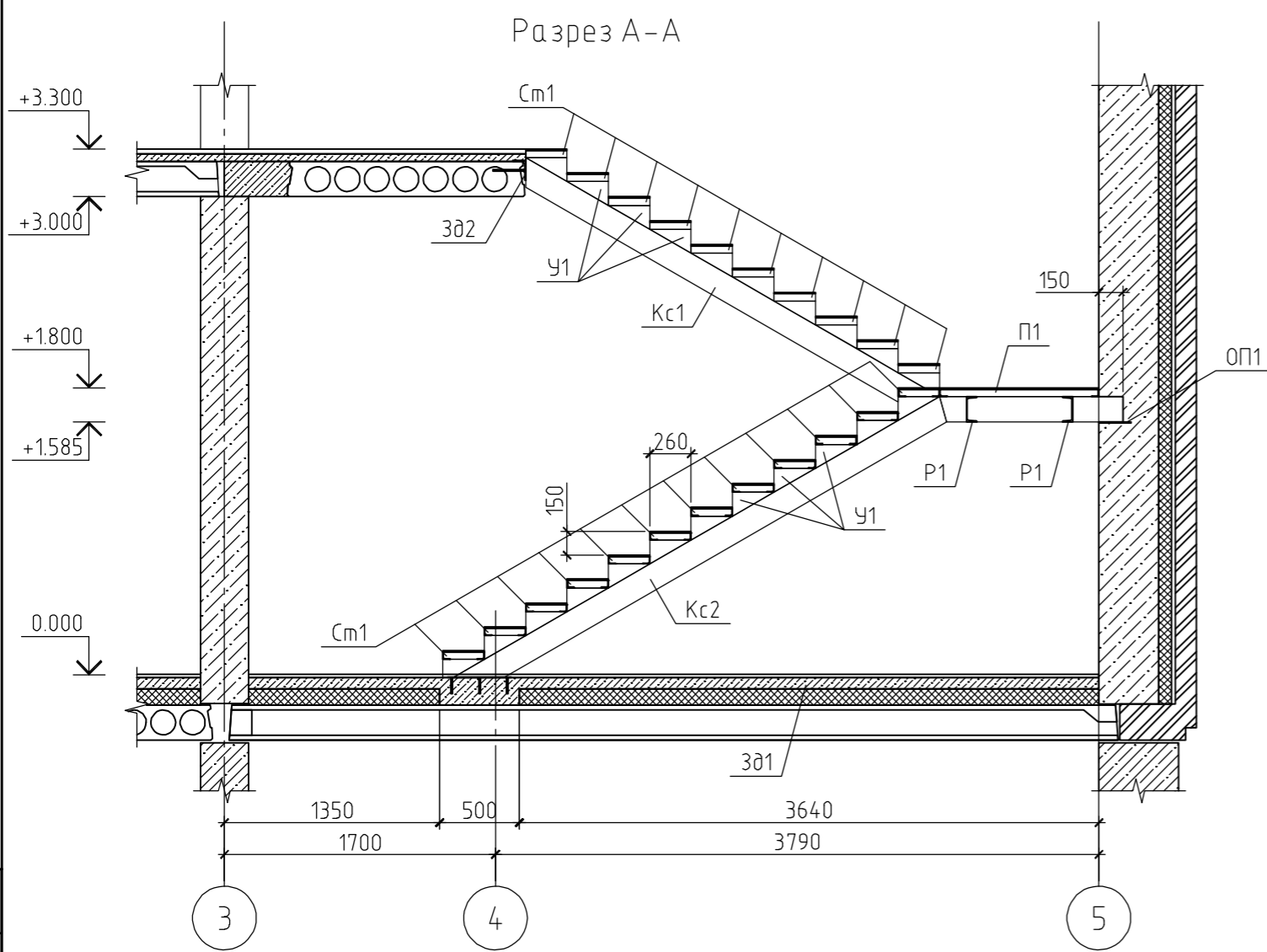
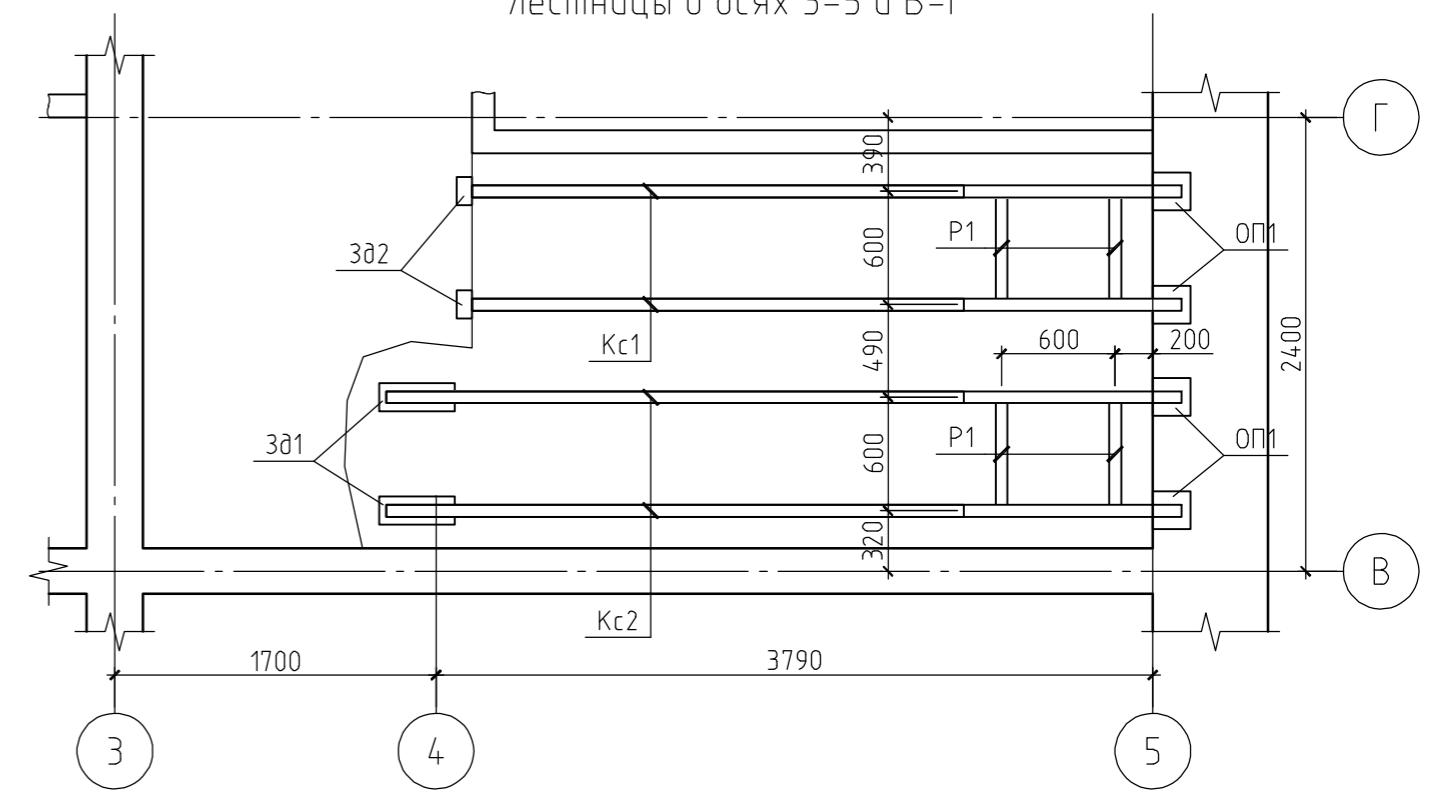


Схема раскладки косоуров и ригелей
лестницы в осях 3-5 и В-Г



Спецификация к лестнице в осях 3-5 и В-Г

Поз.	Обозначение	Наименование	Кол.	Масса ед., кг	Примечание
3д1	см. л. КР-	Закладная деталь 3д1	2	2,54	
3д2	см. л. КР-	Закладная деталь 3д2	2	1,22	
Кс1	ГОСТ 8240-89	Косоур Кс1, Г16У, l=4240 мм	2	60,21	
Кс2	ГОСТ 8240-89	Косоур Кс2, Г16У, l=4670 мм	2	66,31	
ОП1	ГОСТ 19903-74*	-200×200×5	4	1,57	
П1	ГОСТ 8509-93*	Площадка П1, L45×5, l=3040 мм	4	8,30	
Р1	ГОСТ 8240-89	Ригель Р1, Г16У, l=660 мм	4	9,37	
См1	ГОСТ 8509-93*	Ступень См-1, L45×4, l=2520 мм	22	6,88	
У1	ГОСТ 19903-74*	-260×150×5	44	1,53	
Материалы					
		Бетон В15	0,35		м³

Данный лист см. совместно с листом КР-23.

08/15-КР					
Жилой дом в респ. Алтай, Майминский р-н, с. Подгорное, ул. Луговая					
Изм.	Кол. уч.	Лист	№ док.	Подп.	Дата
Жилой дом				Стадия	Лист
Лестница в осях 3-5 и В-Г				РП	22
				Листов	

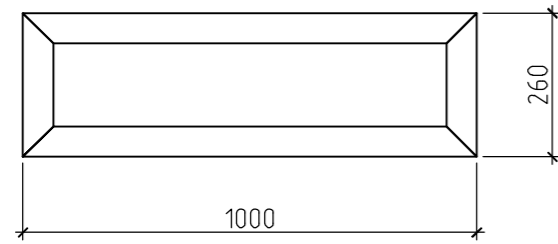
Согласовано

Взам. инв. №

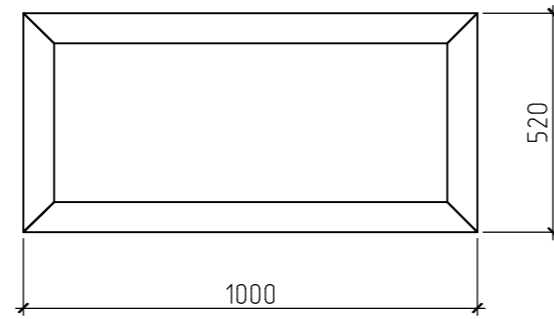
Подп. и дата

Инв. № подл.

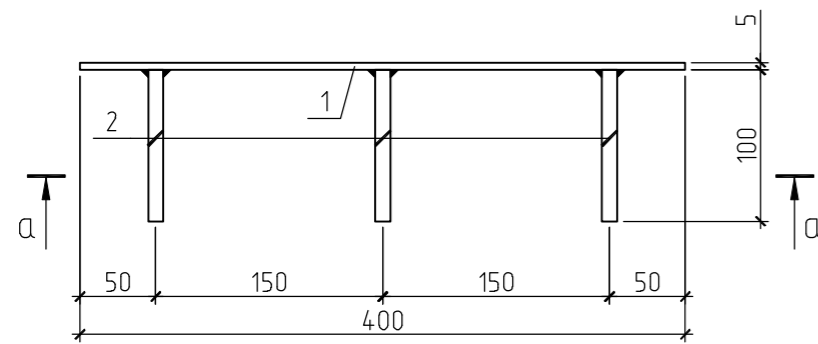
Ступень Ст1



Площадка П1

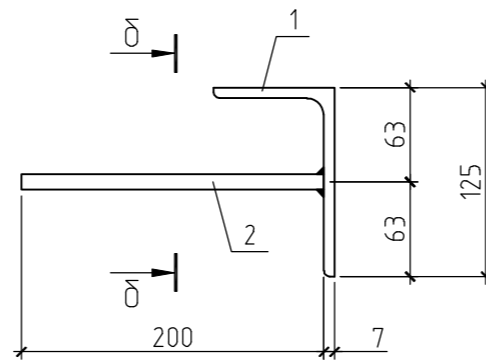


Закладная деталь ЗД1

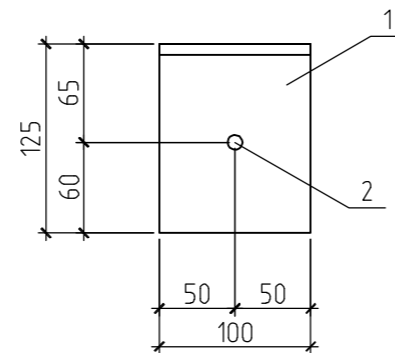
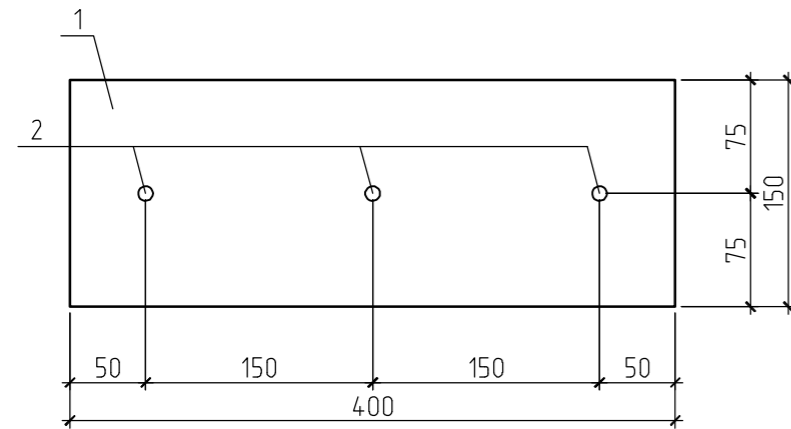


а-а

Закладная деталь ЗД2



б-б



Спецификация к закладной детали ЗД1

Поз.	Обозначение	Наименование	Кол.	Масса, ед., кг	Примечание
1	ГОСТ 19903-74*	-400×150×5	1	2.36	
2	ГОСТ 5781-82	∅10 АIII, l=100 мм	3	0.06	

Спецификация к закладной детали ЗД2

Поз.	Обозначение	Наименование	Кол.	Масса, ед., кг	Примечание
1	ГОСТ 19903-74*	L125×80×7, l=100 мм	1	1.1	
2	ГОСТ 5781-82	∅10 АIII, l=200 мм	1	0.12	

Примечания:

1. Данный лист см. совместно с листом КР-22.
2. Материал стальных конструкций - сталь углеродистая С245.
3. Сварку производить электродами Э46А по ГОСТ 9467-75*.
4. Все металлоконструкции окрасить эмалью ПФ-115 по ГОСТ 6465-76 за 2 раза по грунтовке ГФ-021 по ГОСТ 25129-82.
5. косоуры после монтажа защитить ГКЛ в 2 слоя.
6. Ступени Ст1 и площадки П1 армировать арматурной сеткой 4Вр1, с ячейкой 50×50.

						08/15-КР		
						Жилой дом в респ. Алтай, Майминский р-н, с. Подгорное, ул. Луговая		
Изм.	Кол. уч.	Лист	№ док.	Подп.	Дата			
						Жилой дом		
						Стадия	Лист	Листов
						РП	23	
						Лестница в осях 3-5 и В-Г. Элементы и детали		

Лестница в осях В и 2-3

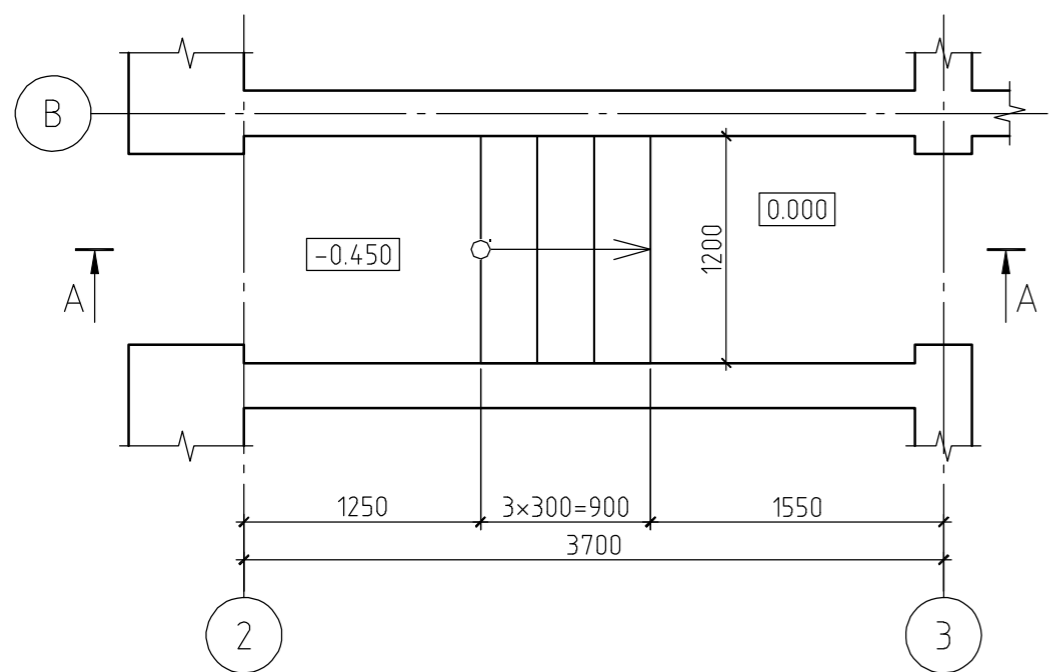
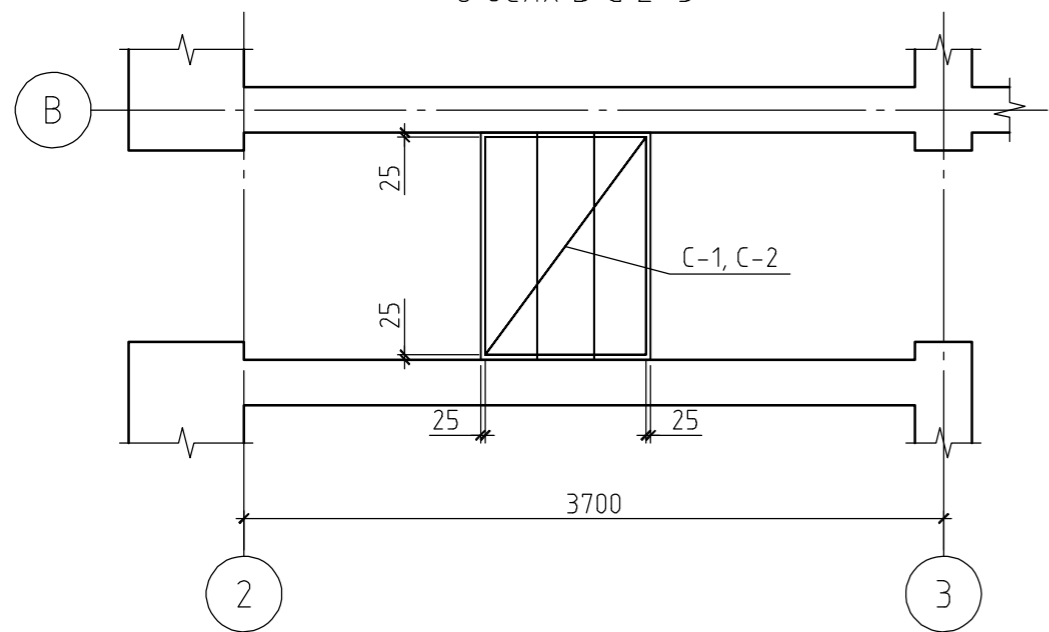
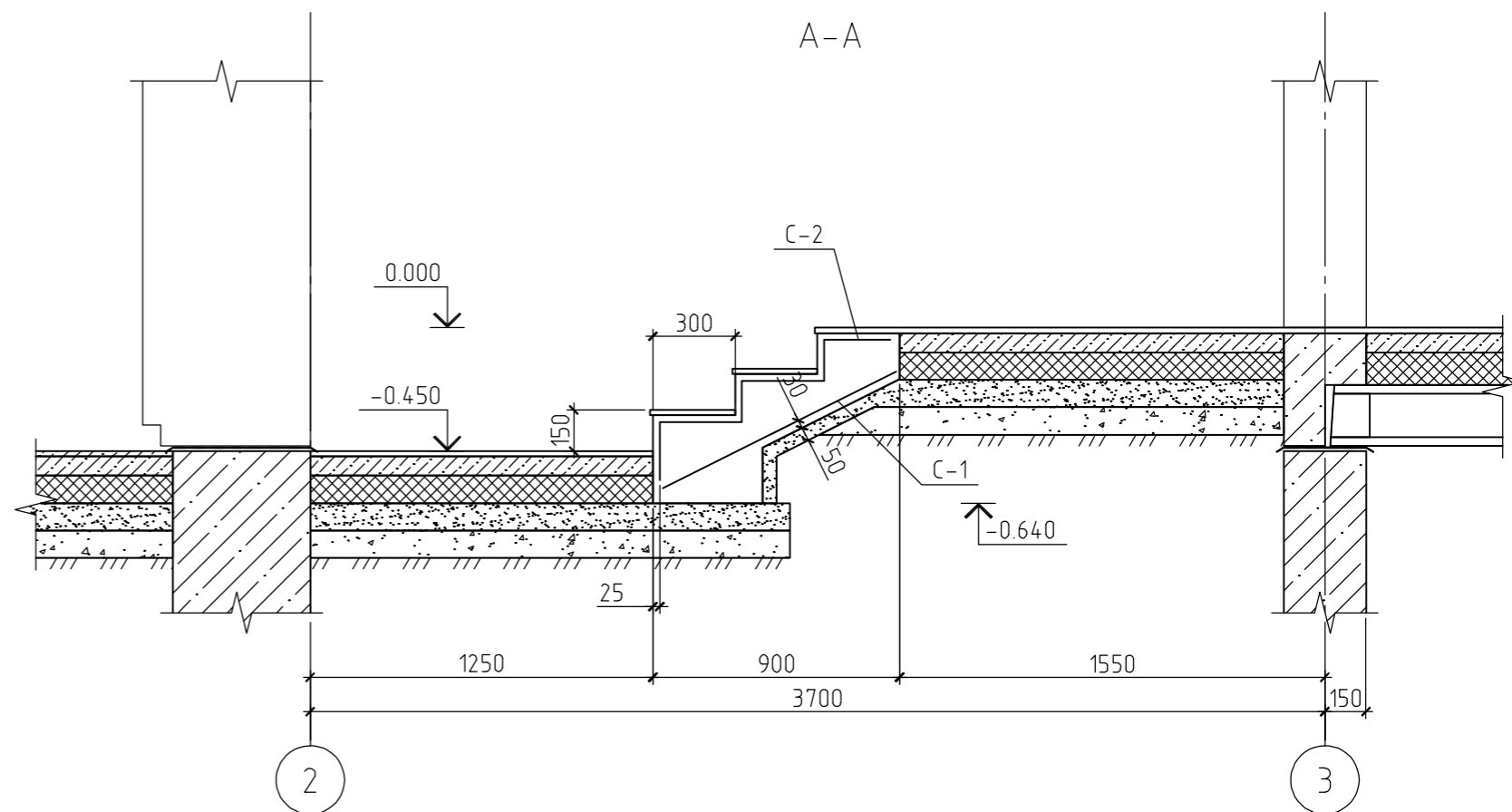


Схема армирования лестницы в осях В и 2-3



Спецификация к лестнице в осях А и 2-3

Поз.	Обозначение	Наименование	Кол.	Масса ед., кг	Примечание
С-1	ГОСТ 23279-85	4С $\frac{8}{8} \text{Al} - \frac{100}{100}$ 95×115	1	8,62	
С-2	ГОСТ 23279-85	4С $\frac{5}{5} \text{BpI} - \frac{100}{100}$ 135×115	1	4,79	
Материалы					
		Бетон В15	0,31		м ³



Примечание.

Марка арматуры класса АI - СтЗпс.

Согласовано

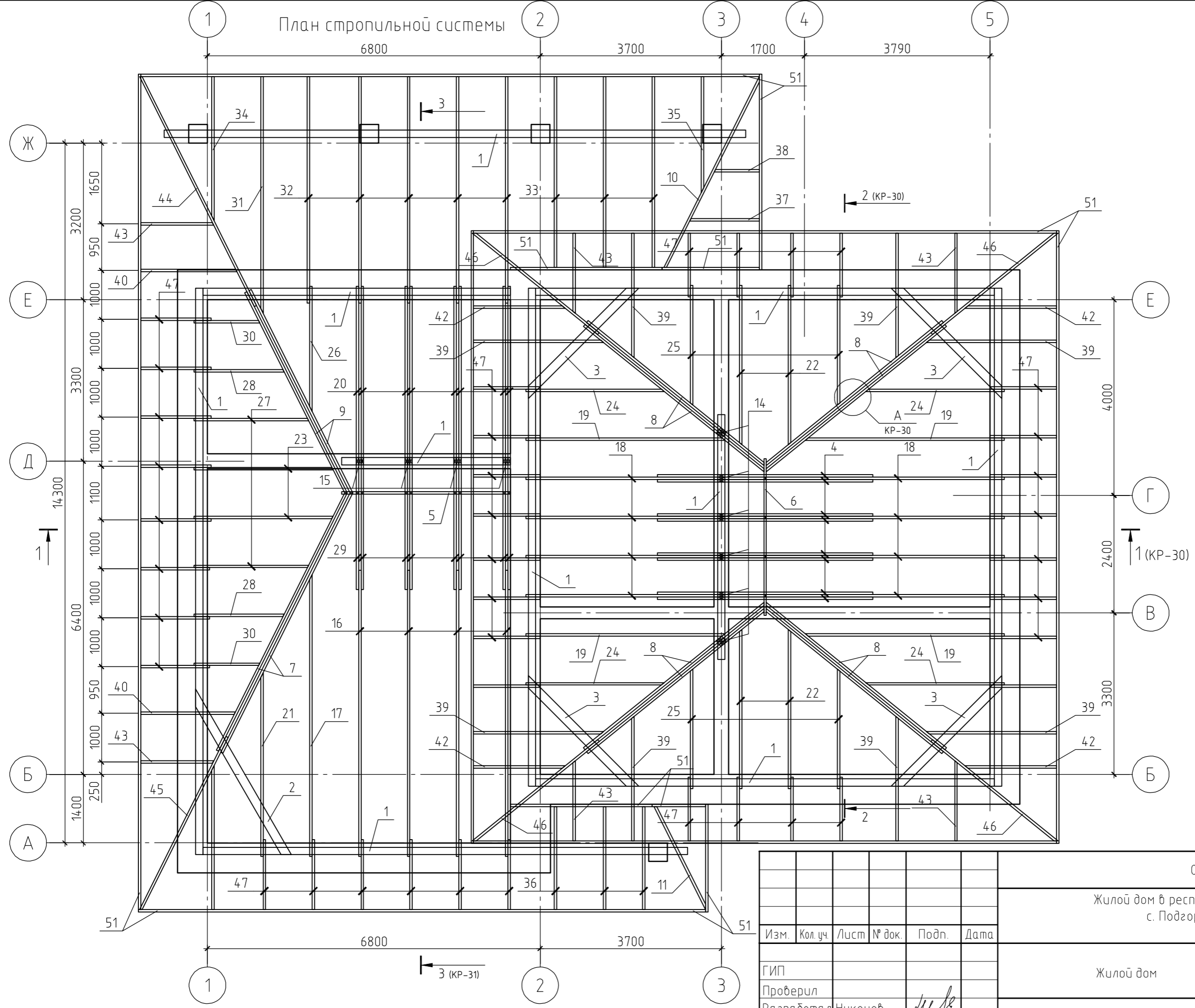
Взам. инв. №

Подп. и дата

Инв. № подл.

						08/15-КР			
						Жилой дом в респ. Алтай, Майминский р-н, с. Подгорное, ул. Луговая			
Изм.	Кол. уч.	Лист	№ док.	Подп.	Дата	Жилой дом	Стадия	Лист	Листов
							РП	24	
ГИП						Лестница в осях В и 2-3			
Проверил									
Разработал	Никонов			<i>[Signature]</i>					
Н.контролер									

План стропильной системы



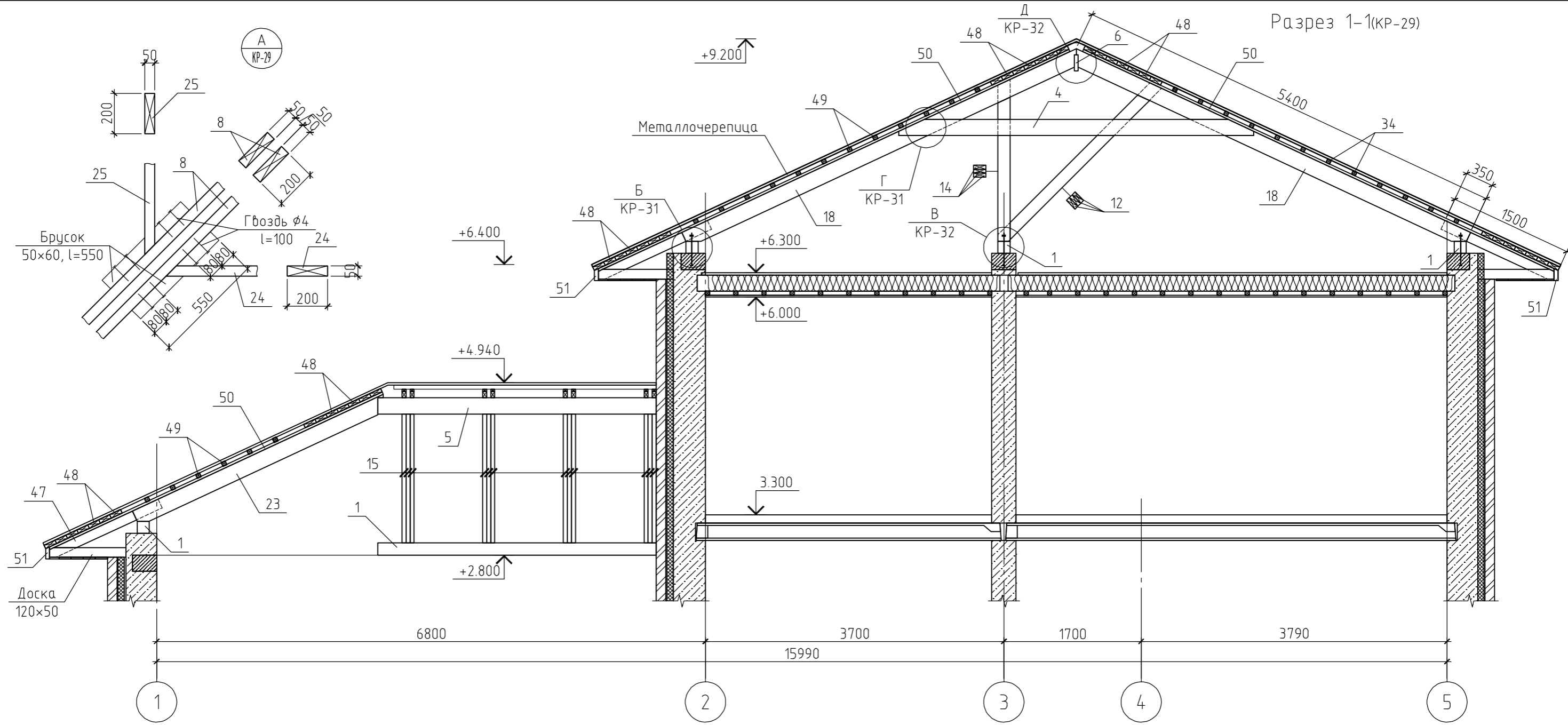
Согласовано	
Инв. № подл.	
Подп. и дата	
Взам. инв. №	

Данный лист см. совместно с листами КР-28, 30..33.

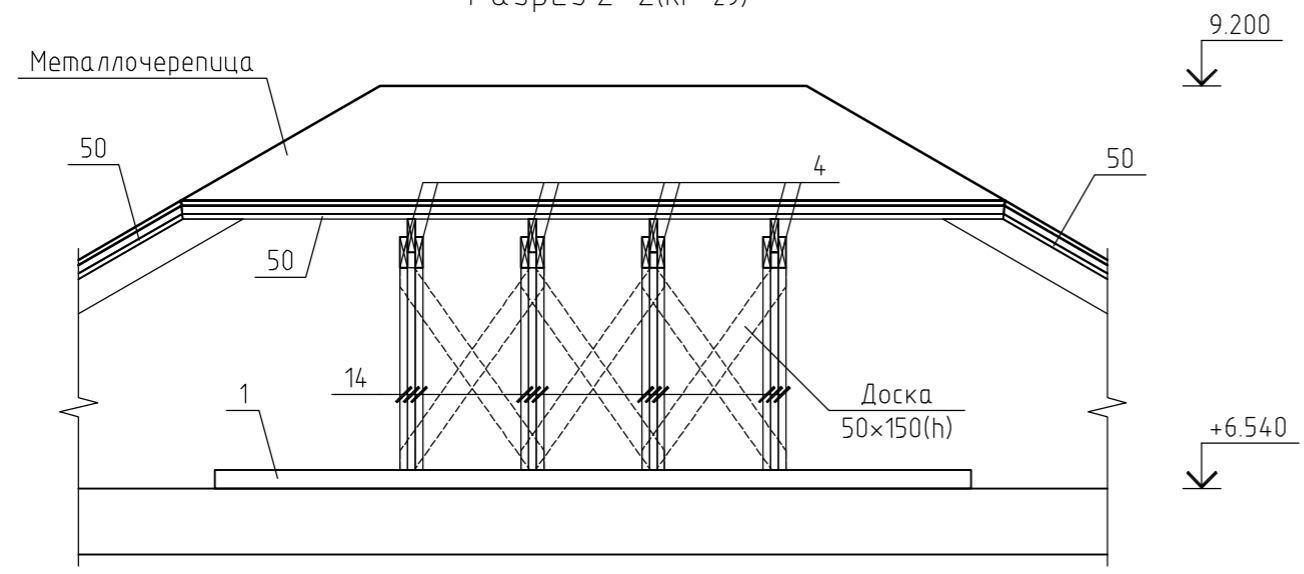
Изм.	Кол. уч.	Лист	№ док.	Подп.	Дата
ГИП					
Проверил					
Разработал Никонов					
Н. контролер					

08/15-КР		
Жилой дом в респ. Алтай, Майминский р-н, с. Подгорное, ул. Луговая		
Жилой дом	Стадия	Лист
	РП	29
План стропильной системы		

Разрез 1-1(КР-29)



Разрез 2-2(КР-29)

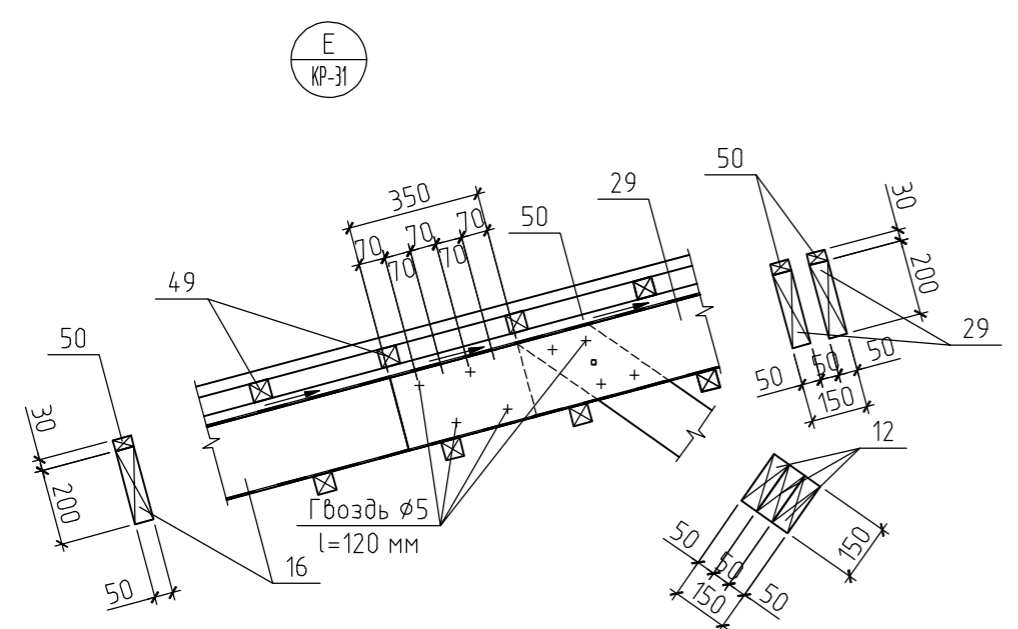
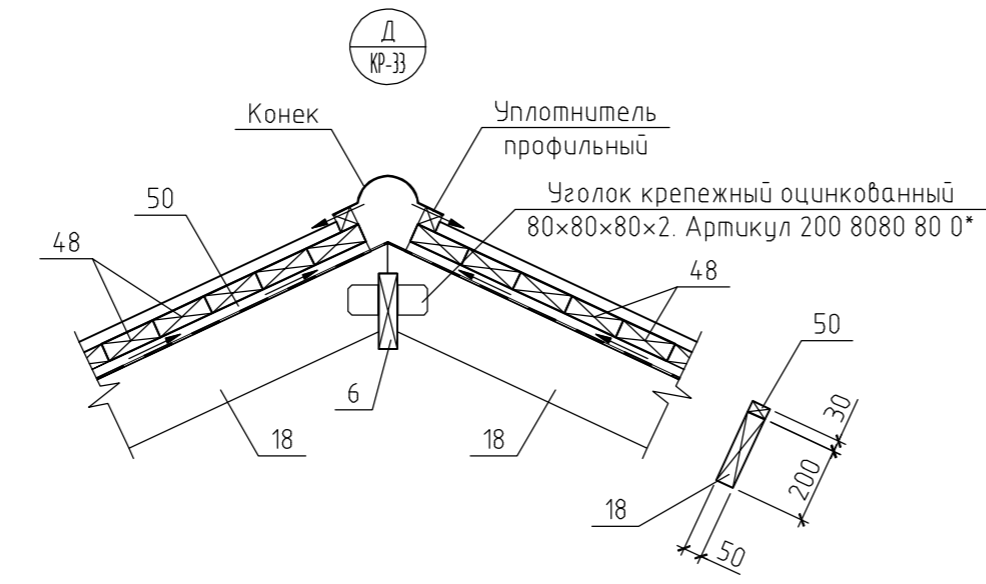
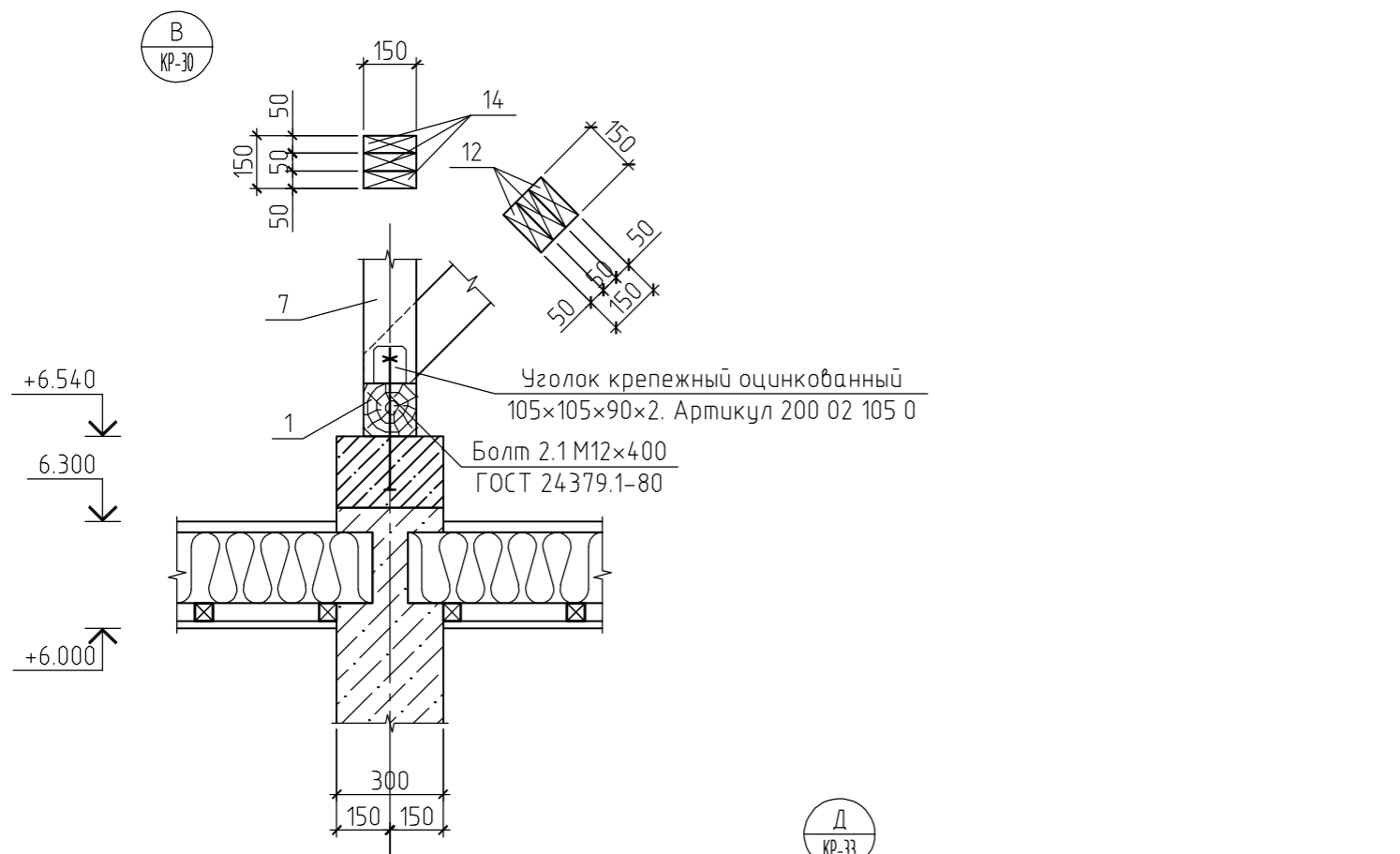


Примечание.

Данный лист см. совместно с листами КР-28, 29, 31...33.

Согласовано	
Взам. инв. №	
Подп. и дата	
Инв. № подл.	

						08/15-КР		
						Жилой дом в респ. Алтай, Майминский р-н, с. Подгорное, ул. Луговая		
Изм.	Кол. уч.	Лист	№ док.	Подп.	Дата			
ГИП						Жилой дом		
Проверил						РП	30	
Разработал	Никонов			<i>[Signature]</i>		Разрез 1-1. Разрез 2-2. Узел А		
Н.контролер								



Примечания:

1. Данный лист см. совместно с листами КР-28...31, 32.
2. Площадь кровли – 335.87 м².
3. Несущие конструкции кровли выполнять из древесины хвойных пород влажностью не более 20%. Древесина 2 сорта.
4. Все деревянные конструкции подвергнуть поверхностной пропитке составами комплексного действия (биозащитными и огнезащитными) согласно требованиям ГОСТ 23790-79. Марка пропиточного состава ТХЭВ-ПТ.
5. Деревянные элементы, соприкасающиеся с кладкой, изолировать прокладкой из двух слоев толя.
6. Монтаж деревянных конструкций выполнить согласно СНиП 3.03.01-87 "Несущие и ограждающие конструкции".
7. Крепление элементов между собой производить на гвоздях (ГОСТ 4028-63*), болтах (ГОСТ 7798-70*) и металлическим крепежом ЗАО НПФ "Петротех".

Согласовано				
Инв. № подл.				
Подп. и дата				
Взам. инв. №				

08/15-КР						
Жилой дом в респ. Алтай, Майминский р-н, с. Подгорное, ул. Луговая						
Изм.	Кол. уч.	Лист	№ док.	Подп.	Дата	
ГИП						
Проверил						
Разработал	Никонов					
Н.контролер						
Жилой дом				Стадия	Лист	Листов
Узел В, Д и Е				РП	32	

Спецификация к плану стропильной системы

Поз.	Обозначение	Наименование	Кол.	Масса, ед., кг	Примечание
1	ГОСТ 8486-86*	Мауэрлат, брус 150×150(н)	86.19	11.70	пог. м.
2	ГОСТ 8486-86*	Ригель, брус 150×150(н), l=3.90 м	1	57.04	
3	ГОСТ 8486-86*	Ригель, брус 150×150(н), l=3.20 м	4	46.80	
4	ГОСТ 8486-86*	Ригель, доска 50×200(н), l=4.40 м	8	28.60	
5	ГОСТ 8486-86*	Ригель, доска 50×200(н), l=3.45 м	1	22.43	
6	ГОСТ 8486-86*	Ригель, доска 50×200(н), l=3.20 м	1	20.80	
7	ГОСТ 8486-86*	Ребро, доска 50×200(н), l=6.00 м	2	39.00	
8	ГОСТ 8486-86*	Ребро, доска 50×200(н), l=5.45 м	8	35.42	
9	ГОСТ 8486-86*	Ребро, доска 50×200(н), l=4.65 м	2	30.23	
10	ГОСТ 8486-86*	Ребро, доска 50×150(н), l=4.45 м	1	21.69	
11	ГОСТ 8486-86*	Ребро, доска 50×150(н), l=2.40 м	1	11.70	
12	ГОСТ 8486-86*	Раскос, доска 50×150(н), l=2.75 м	24	13.41	
13	ГОСТ 8486-86*	Раскос, доска 50×150(н), l=2.00 м	12	9.75	
14	ГОСТ 8486-86*	Стойка, доска 50×150(н), l=2.00 м	18	9.75	
15	ГОСТ 8486-86*	Стойка, доска 50×150(н), l=1.75 м	12	8.53	
16	ГОСТ 8486-86*	Стропильная нога, доска 50×200(н), l=6.00 м	4	39.00	
17	ГОСТ 8486-86*	Стропильная нога, доска 50×200(н), l=5.90 м	1	38.35	
18	ГОСТ 8486-86*	Стропильная нога, доска 50×200(н), l=5.40 м	8	35.10	
19	ГОСТ 8486-86*	Стропильная нога, доска 50×200(н), l=4.50 м	4	29.25	
20	ГОСТ 8486-86*	Стропильная нога, доска 50×200(н), l=4.35 м	8	28.27	
21	ГОСТ 8486-86*	Стропильная нога, доска 50×200(н), l=3.85 м	1	25.02	
22	ГОСТ 8486-86*	Стропильная нога, доска 50×200(н), l=3.75 м	4	24.38	
23	ГОСТ 8486-86*	Стропильная нога, доска 50×200(н), l=3.15 м	2	20.48	
24	ГОСТ 8486-86*	Стропильная нога, доска 50×200(н), l=3.10 м	4	20.15	
25	ГОСТ 8486-86*	Стропильная нога, доска 50×200(н), l=2.80 м	4	18.20	
26	ГОСТ 8486-86*	Стропильная нога, доска 50×200(н), l=2.65 м	1	17.23	
27	ГОСТ 8486-86*	Стропильная нога, доска 50×200(н), l=2.60 м	2	16.90	
28	ГОСТ 8486-86*	Стропильная нога, доска 50×200(н), l=2.05 м	2	13.32	
29	ГОСТ 8486-86*	Стропильная нога, доска 50×200(н), l=2.00 м	8	13.00	
30	ГОСТ 8486-86*	Стропильная нога, доска 50×200(н), l=1.50 м	2	9.75	
31	ГОСТ 8486-86*	Стропильная нога, доска 50×150(н), l=4.95 м	1	24.13	
32	ГОСТ 8486-86*	Стропильная нога, доска 50×150(н), l=4.75 м	5	23.16	

Поз.	Обозначение	Наименование	Кол.	Масса, ед., кг	Примечание
33	ГОСТ 8486-86*	Стропильная нога, доска 50×150(н), l=4.00 м	3	19.50	
34	ГОСТ 8486-86*	Стропильная нога, доска 50×150(н), l=3.00 м	2	14.63	
35	ГОСТ 8486-86*	Стропильная нога, доска 50×150(н), l=2.45 м	1	11.94	
36	ГОСТ 8486-86*	Стропильная нога, доска 50×150(н), l=2.15 м	3	10.48	
37	ГОСТ 8486-86*	Стропильная нога, доска 50×150(н), l=1.55 м	1	7.56	
38	ГОСТ 8486-86*	Стропильная нога, доска 50×150(н), l=1.00 м	1	4.88	
39	ГОСТ 8486-86*	Стропильная нога, доска 50×120(н), l=2.95 м	8	11.51	
40	ГОСТ 8486-86*	Стропильная нога, доска 50×120(н), l=2.15 м	2	8.38	
41	ГОСТ 8486-86*	Стропильная нога, доска 50×120(н), l=2.05 м	4	8.00	
42	ГОСТ 8486-86*	Стропильная нога, доска 50×120(н), l=1.90 м	4	7.41	
43	ГОСТ 8486-86*	Стропильная нога, доска 50×120(н), l=1.65 м	2	6.43	
44	ГОСТ 8486-86*	Кобылка, доска 50×150(н), l=5.35 м	1	12.68	
45	ГОСТ 8486-86*	Кобылка, доска 50×150(н), l=4.05 м	1	12.68	
46	ГОСТ 8486-86*	Кобылка, доска 50×120(н), l=3.50 м	4	12.68	
47	ГОСТ 8486-86*	Кобылка, доска 50×120(н), l=1.50 м	38	5.85	
48	ГОСТ 8486-86*	Обрешетка сплошная, доска 150×50(н)	756.9	4.88	пог. м.
49	ГОСТ 8486-86*	Обрешетка, брусик 50×50(н)	635.2	1.63	пог. м.
50	ГОСТ 8486-86*	Контробрешетка, брусик 50×30(н)	310.8	0.97	пог. м.
51	ГОСТ 8486-86*	Обвязка свеса, доска 50×150(н)	105.8	4.88	пог. м.
Материалы					
		Ветрозащита "Изоспан А"	335.9		м ²
		Металлочерепица	335.9		м ²
		Пароизоляция "Изоспан В"	88.9		м ²
		Утеплитель Роквул Лайт Баттс, δ=50 мм	17.8		м ³

Согласовано

Инв. № подл.	Подп. и дата	Взам. инв. №		

08/15-КР					
Жилой дом в респ. Алтай, Майминский р-н, с. Подгорное, ул. Луговая					
Изм.	Кол. уч.	Лист	№ док.	Подп.	Дата
ГИП					
Проверил					
Разработал	Никонов				
Н.контролер					
			Жилой дом	Стадия	Лист
			РП	33	Листов
			Спецификация к плану стропильной системы		