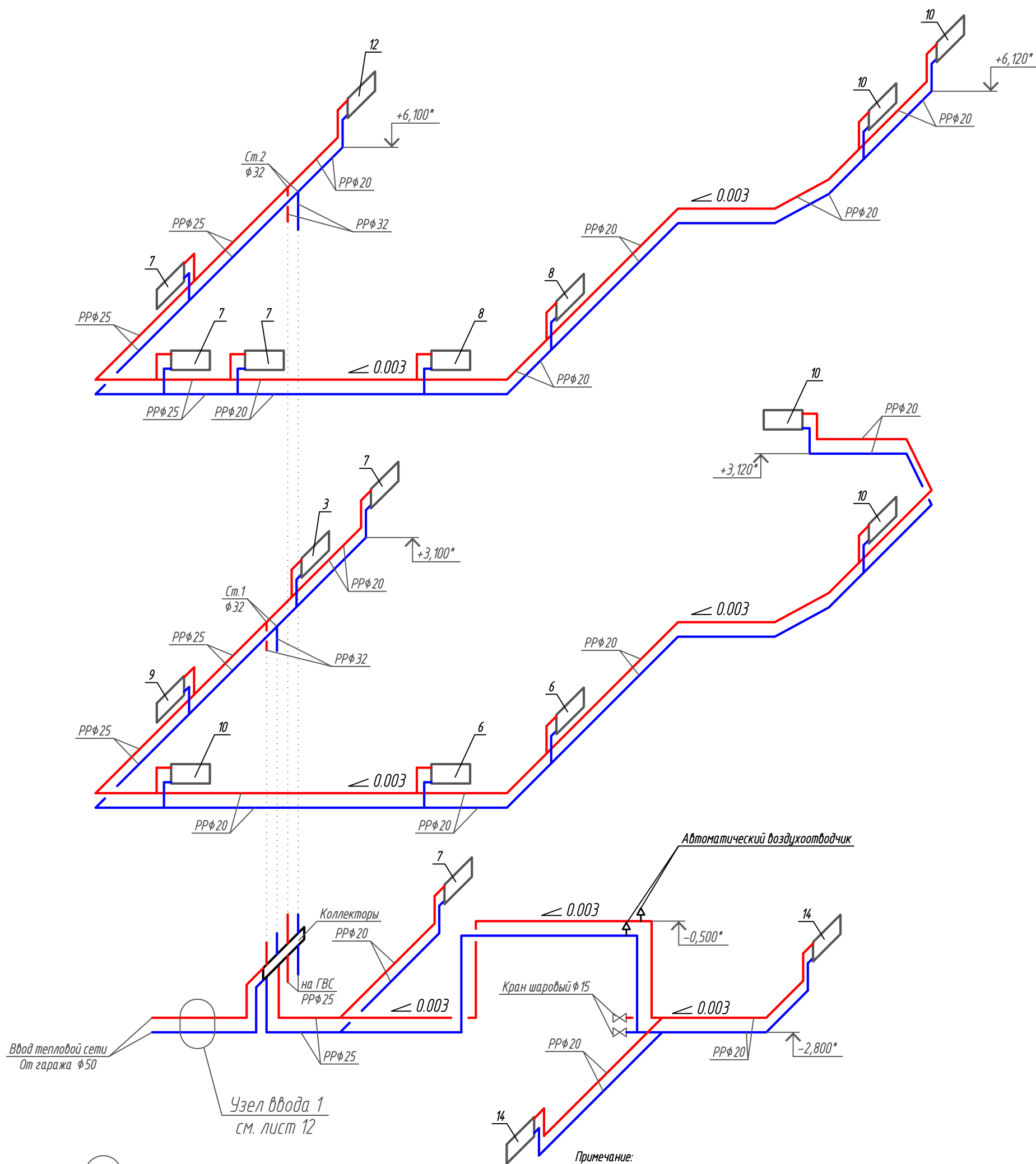
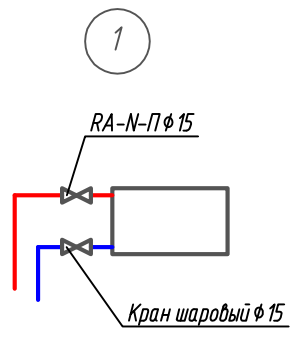


Схема системы отопления (дом)

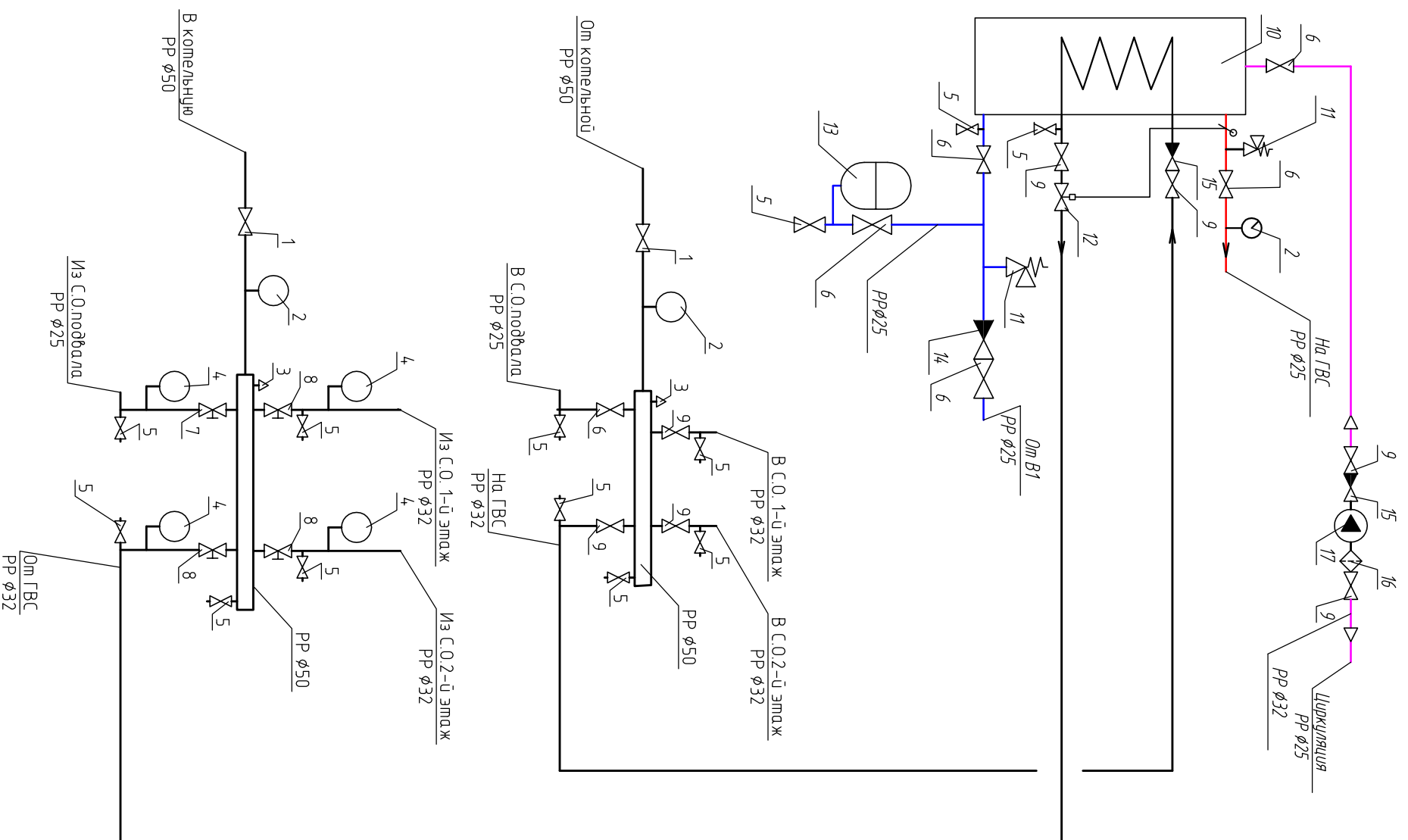


- Примечание:
1. Приборы отопления Calidor подключить по типу Узел 1.
  2. Отметки помеченные \* уточнить по месту.
  3. Трубопроводы проложить с уклоном в сторону узла управления.
  4. Трубопроводы проложенные в конструкции пола проложить в теплоизоляции типа "Энергофлекс".
  5. Теплоизоляция условно не показана.



					6-14-0В			
					Индивидуальный жилой дом в с. Кетово Курганской области			
Изм.	Кол. уч.	Лист	№ док.	Подп.	Дата	Стадия	Лист	Листов
ГИП						Р	11	
Выполнил						Схема системы отопления (дом)		
Проверил								

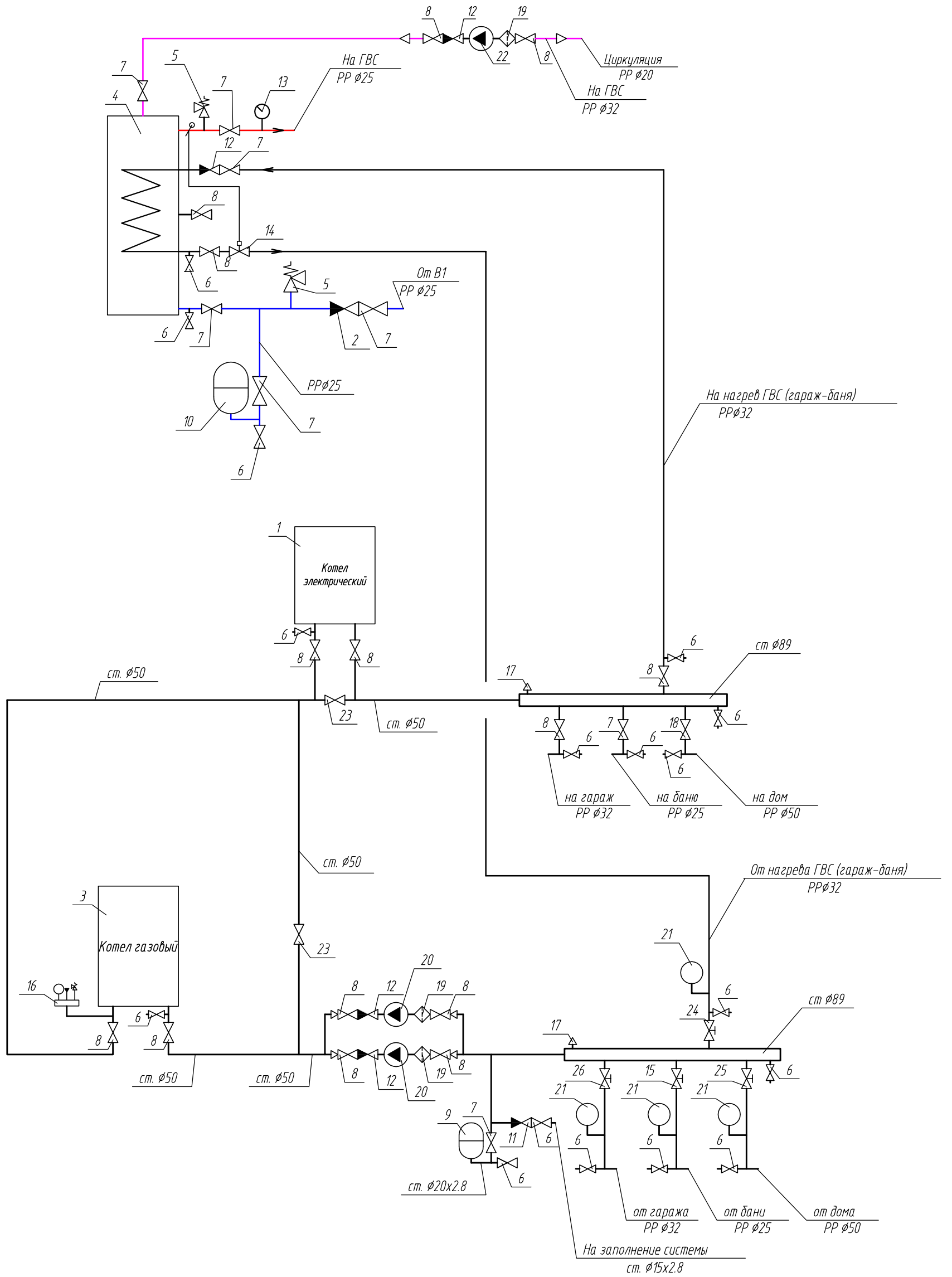
Узел ввода 1



Спецификация оборудования		Наименование	Кол.	Масса ед., кг	Примечание
Поз	Обозначение				
1	065BXXX	Кран шаровой Ду 40	2		
2		Термометр аксиальный	3		
3	065BXXX	Воздухоотбойчик автомат. Ду 15	2		
4		Термоманометр	4		
5	065BXXX	Кран шаровой Ду 15	13		
6	065BXXX	То же Ду 20	2		
7	MSV-BD	Балансировочный клапан Ду 20	1		
8	MSV-BD	Балансировочный клапан Ду 25	3		
9	065BXXX	Кран шаровой Ду 25	7		
10	Valiant VNR 200	Бойлер V=200 л	1		
11	SV1821	Предохранительный клапан φ20	2		
12	AVTB (диапазон настройки 30-100 °C)	Клапан регулятор температуры φ25	1		
13	Reflex DE 33	Гидроаккумулятор V=33 л,	1		
14	065BXXX	Клапан обратный φ20	1		
15	065BXXX	Клапан обратный φ25	2		
16	FVR	Фильтр сетчатый мультимедийный φ25	1		
17	UPS 20-60 130	Насос циркуляционный	1		

6-14-ОВ.С				Индивидуальный жилой дом в с. Кетово Курганской области	
Отопление				Стадия	Лист
Узел ввода 1				Р	12
Проверил					

Принципиальная схема котельной

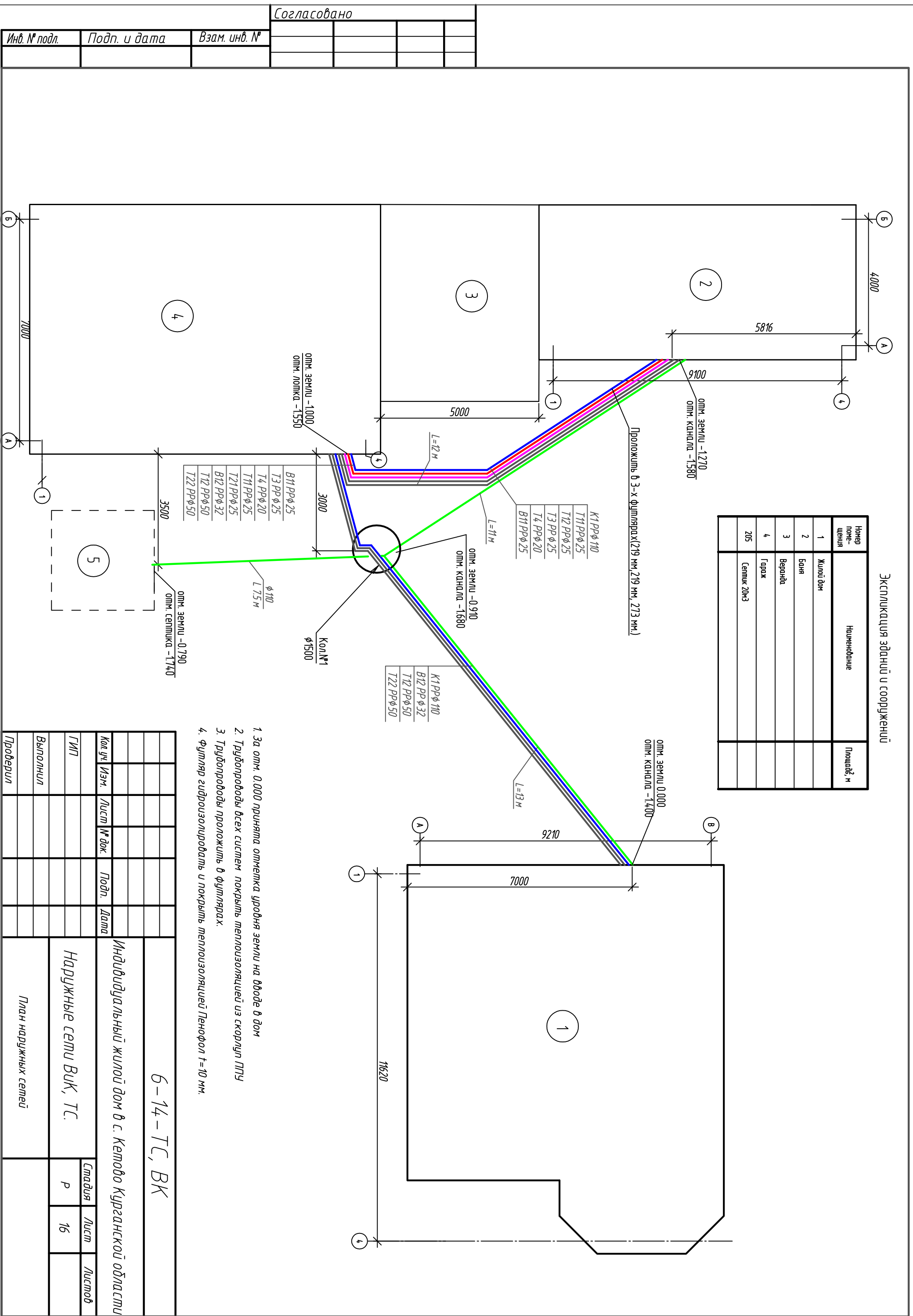


Расшифровку позиций смотреть на листе 14

						6-14-ОВ.С				
						Индивидуальный жилой дом в с. Кетово Курганской области				
Изм.	Кол. уч.	Лист	№ док.	Подп.	Дата					
ГИП						Отопление		Стадия	Лист	Листов
Выполнил								Р	13	
Проверил						Принципиальная схема котельной				

Экспликация зданий и сооружений

Номер пооче-щения	Наименование	Площадь, м
1	Жилой дом	
2	Баня	
3	Веранда	
4	Гараж	
205	Септик 20м <sup>3</sup>	



1. За отм. 0.000 принята отметка урбоня земли на входе в дом
2. Трубопроводы всех систем покрыты теплоизоляцией из скорлуп ППУ
3. Трубопроводы проложить в футлярах.
4. Футляр гидроизолировать и покрыть теплоизоляцией Пенофол t=10 мм.

6-14-ТС, ВК

Индивидуальный жилой дом в с. Кетово Курганской области

Наружные сети ВК, ТС.

План наружных сетей

Код уч. Изм.	Лист	№ док.	Подп.	Дата	Стр.	Лист	Листов
						Р	16

Инв. № подл.	Подп. и дата	Взам. инв. №	Согласовано		



