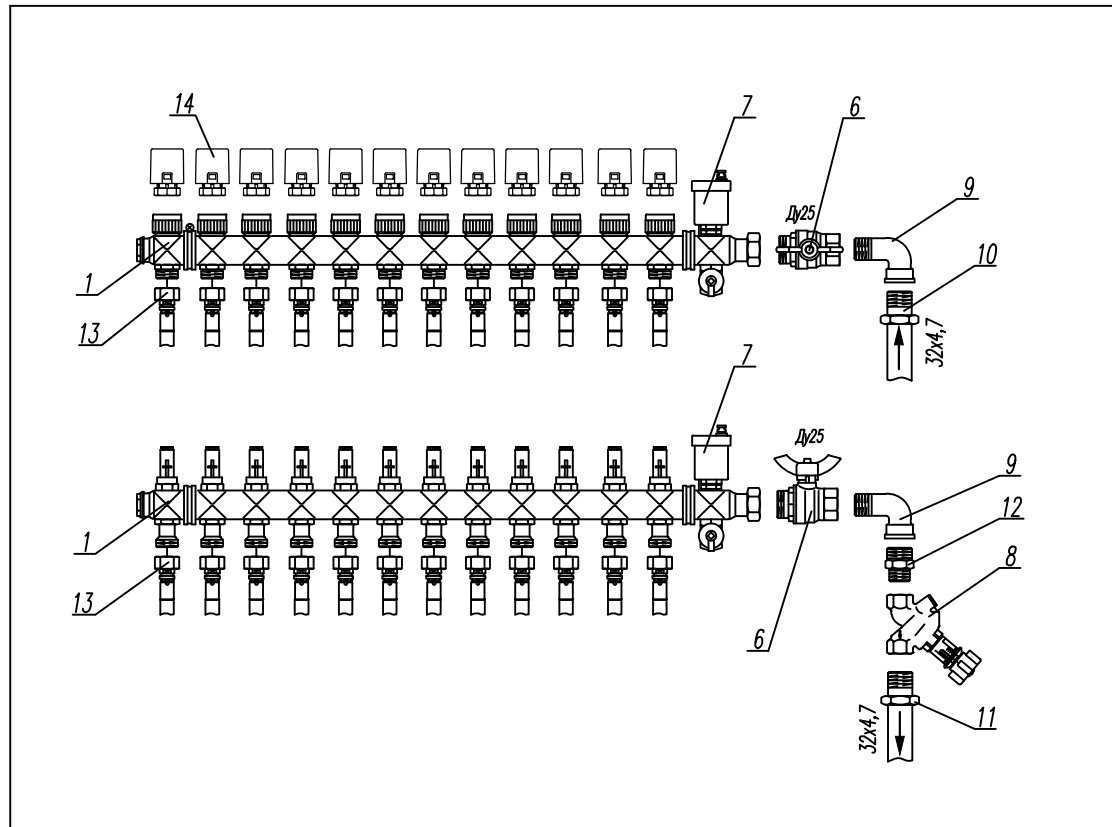
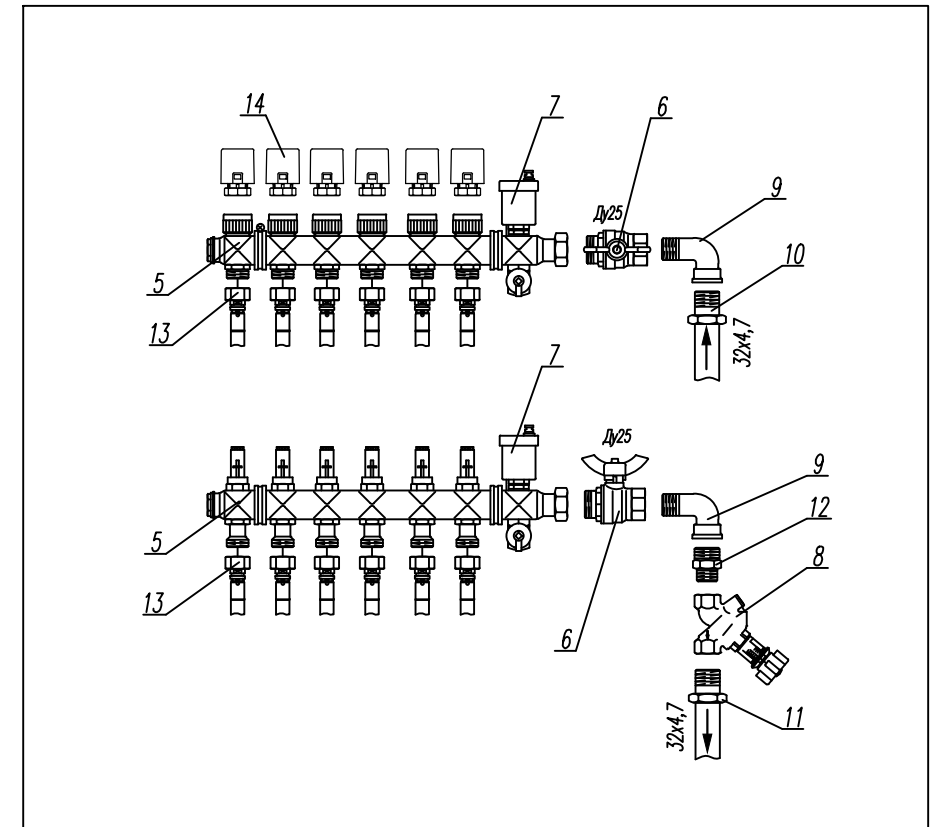


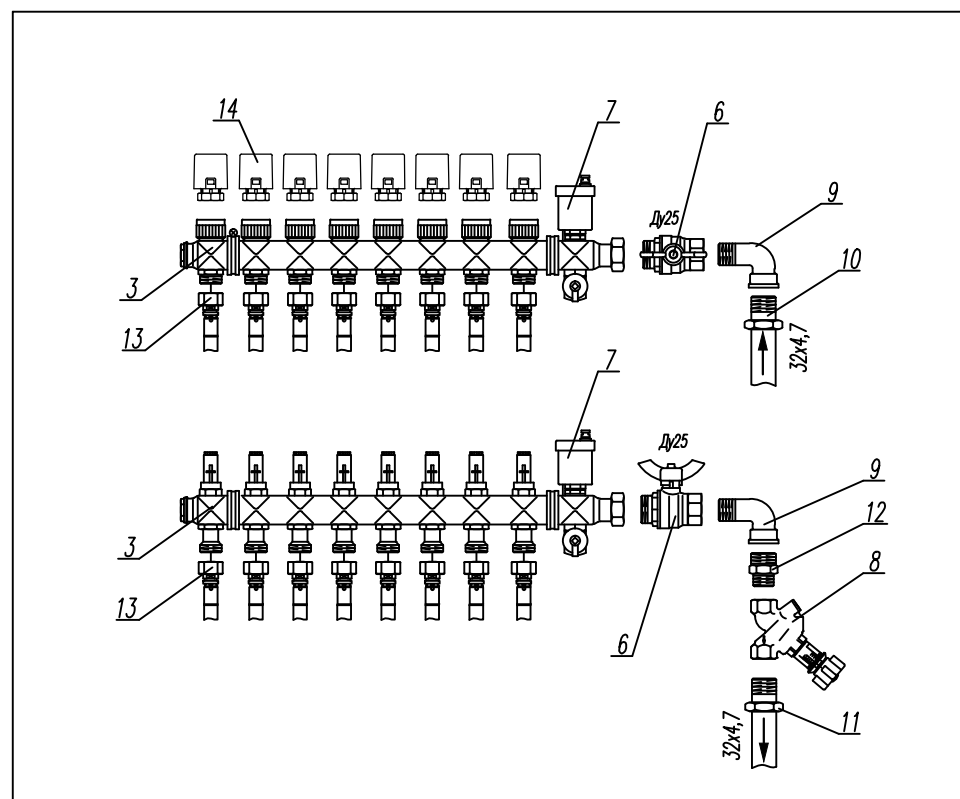
Шкаф Ш4 коллекторов внутрипольного отопления на 12 отводов
(встроенный 1044x125x670h)



Шкаф Ш6 коллекторов внутрипольного отопления на 6 отводов
(встроенный 594x125x670h)



Шкаф Ш8 коллекторов внутрипольного отопления на 8 отводов
(встроенный 744x125x670h)



Номера позиций смотреть в спецификации к проекту внутрипольного отопления.

Согласовано	
Взам. инв. N	
Подпись и дата	
Инв. N подл.	

						3-РД/15-ГД-ОВ1		
Изм.	Кол.	Лист	Ндок	Подпись	Дата			
Разраб.						Система радиаторного отопления.		
Провер.						Стация	Лист	Листов
						Р	17	17
Н.контроль						Схема подключения коллекторов в шкафах Ш4, Ш6, Ш8.		