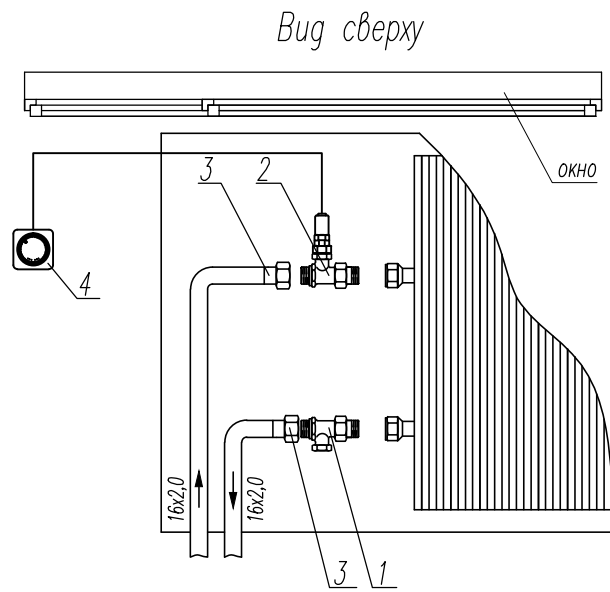
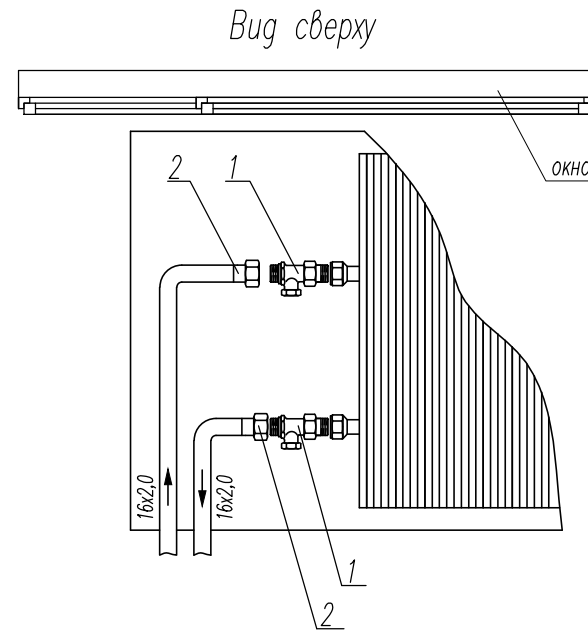


Схема подключения конвектора Катртанн
(термостат с капиллярной трубкой)



- 1 – Вентиль на обратную подводу серия "Combi 2" 3/4HPx1/2HP
- 2 – Вентиль для термостатов серия "AV-6" проходной 3/4x1/2
- 3 – Комплект резьбозажимных соединений для трубы Rautitan stabil
- 4 – Термостат "Uni FH" с дистанционной настройкой, капиллярная трубка

Схема подключения конвектора Катртанн
(электронный термостат или без термостата)

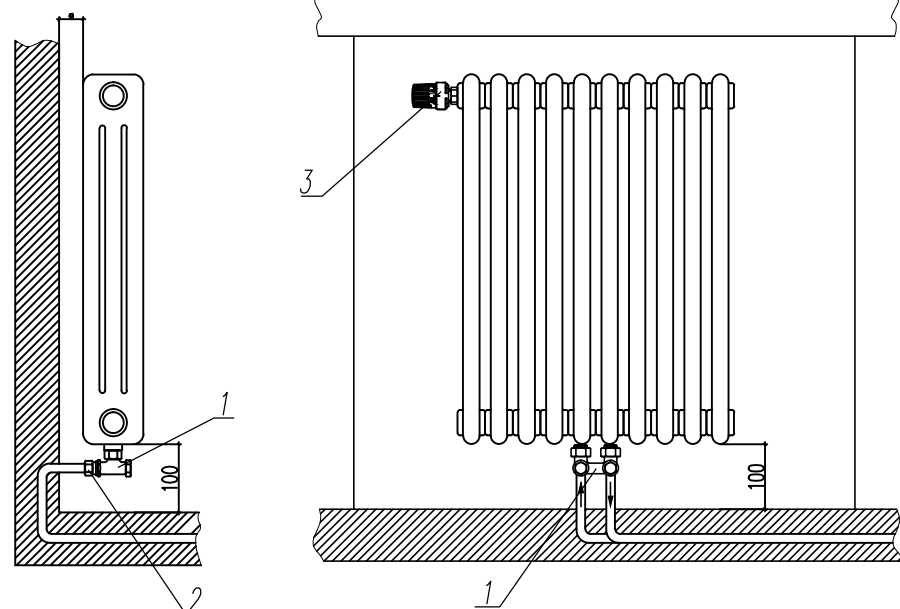


- 1 – Вентиль на обратную подводу серия "Combi 2" 3/4HPx1/2HP
- 2 – Комплект резьбозажимных соединений для трубы Rautitan stabil

Схема подключения радиаторов Zehnder Charleston completo
(встроенный термовентиль сверху, нижнее подключение по центру)

Вид сбоку

Вид спереди



- 1 – Запорно-присоединительный узел угловой "Multiflex V" G1/2"HP x G3/4"HP
- 2 – Комплект резьбозажимных соединений для трубы Rautitan stabil
- 3 – Термостат "Uni LH" белого цвета

Согласовано

Взам. инв. N

Подпись и дата

Инв. N подл.

3-РД/15-ГД-ОВ1

Изм.	Кол.	Лист	Ндок	Подпись	Дата				
Разраб.						Система радиаторного отопления.	Стадия	Лист	Листов
Провер.							Р	7	17
						Схема подключения отопительных приборов.			
Н.контроль									