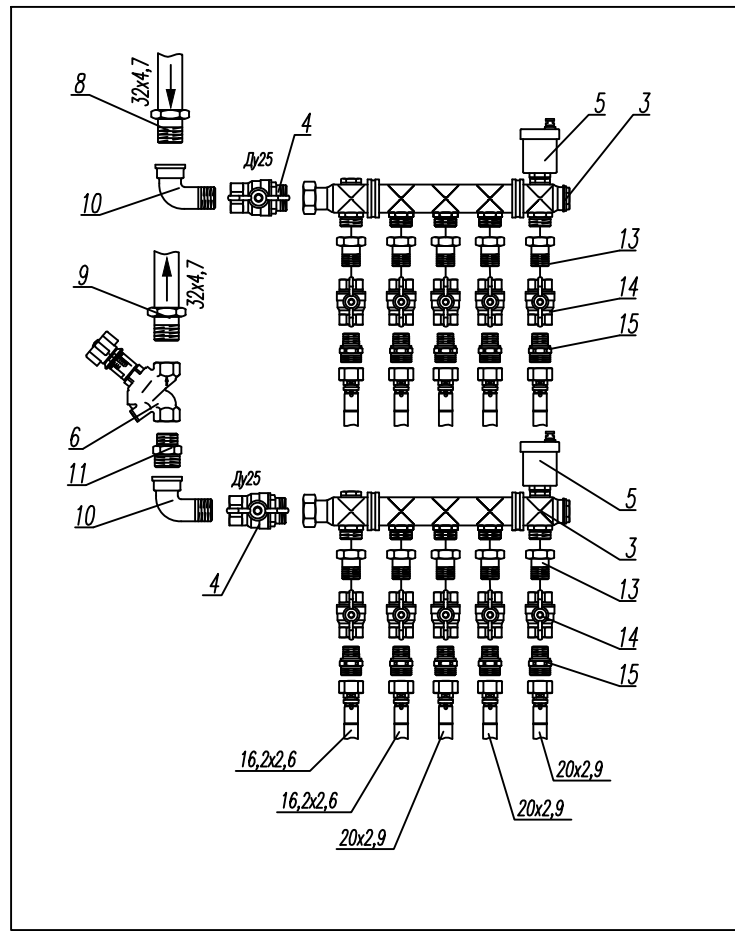
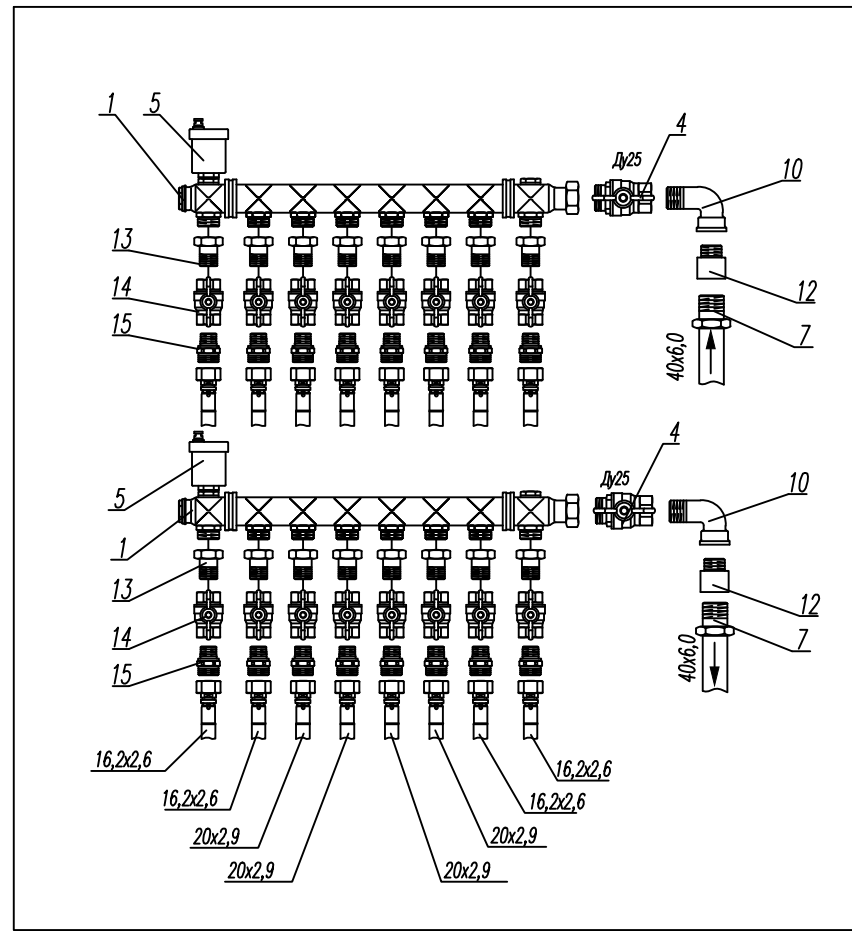


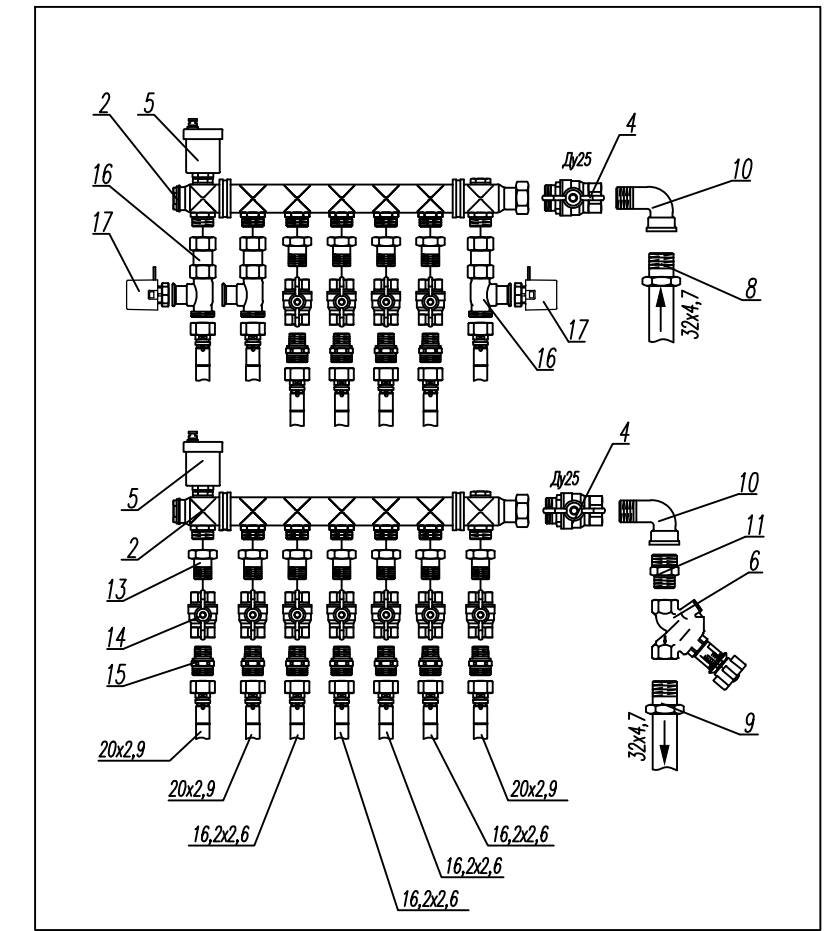
Шкаф Ш1 коллекторов радиаторного отопления на 5 отводов
(настенный 553x120x651h)



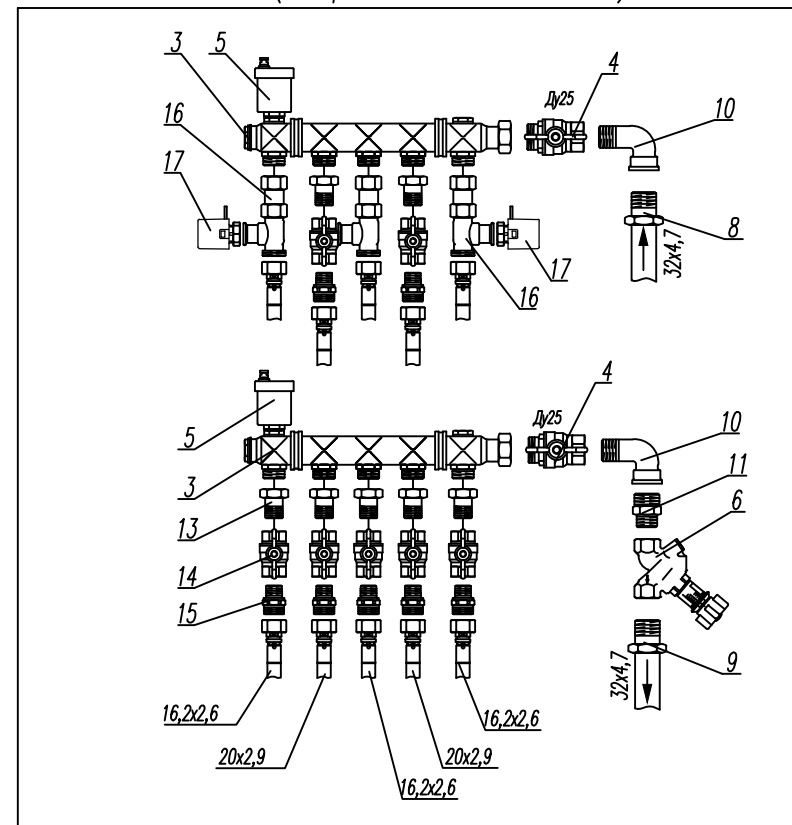
Шкаф Ш2 коллекторов радиаторного отопления на 8 отводов
(встроенный 894x125x670h)
ГАРАЖ



Шкаф Ш3 коллекторов радиаторного отопления на 7 отводов
(встроенный 744x125x670h)



Шкаф Ш5 коллекторов радиаторного отопления на 5 отводов
(встроенный 594x125x670h)



Диаметр трубы подключения к коллектору 20x2,9

Согласовано	
Взам. инв. N	
Подпись и дата	
Инв. N подл.	

						3-РД/15-ГД-ОВ1		
Изм.	Кол.	Лист	Ндок	Подпись	Дата			
Разраб.						Система радиаторного отопления.		
Провер.						Стация	Лист	Листов
						Р	16	17
Н.контроль						Схема подключения коллекторов в шкафах Ш1, Ш2, Ш3, Ш5.		