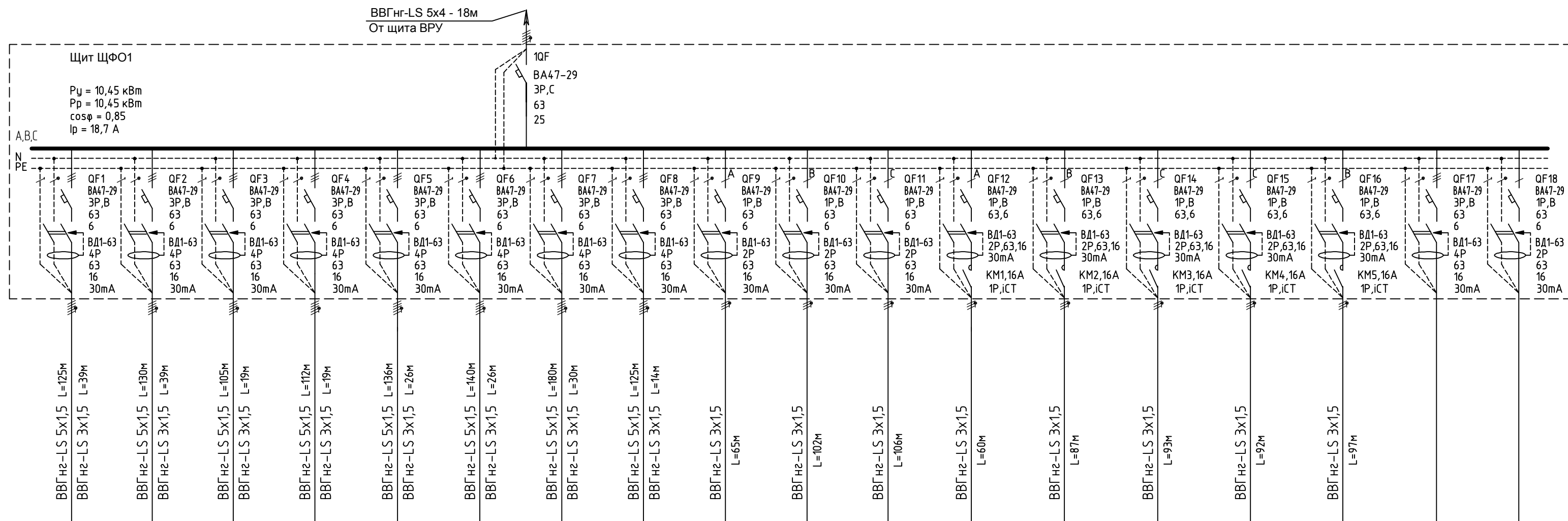


Инв.№ подл. Подпись и дата. Взам.инв.№

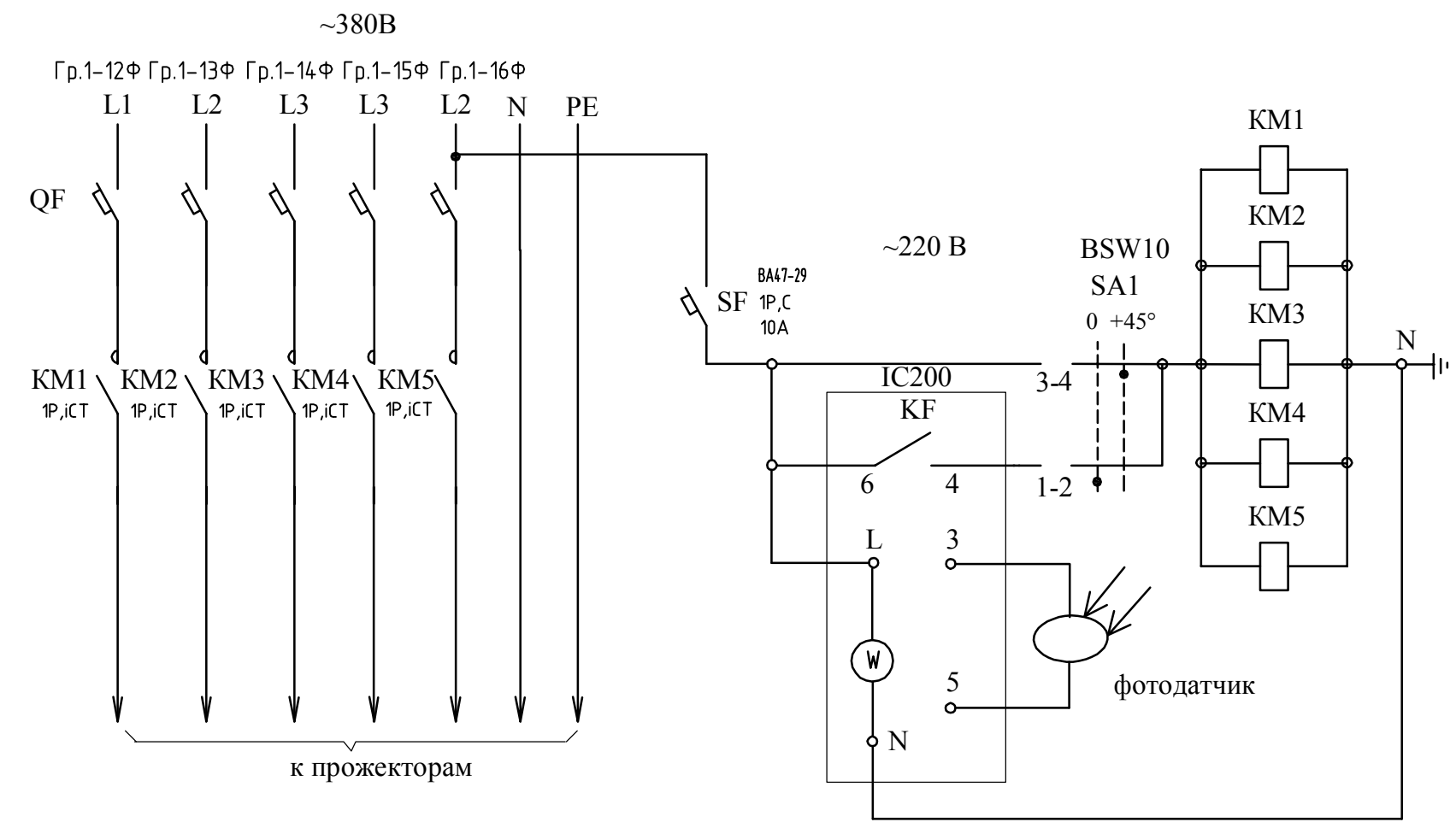
Распределительный пункт	Автомат вводной	Тип, Номинальный ток, А Расцепитель, А
	Автомат отходящей линии	Тип, Номинальный ток, А Расцепитель, А
	Пусковой аппарат	Обозначение, тип, Номинальный ток, А Расцепитель, А
Марка и сечение проводника Длина участка сети, м		
Пусковой аппарат	Обозначение, тип, Номинальный ток, А Расцепитель, А	
Марка и сечение проводника Длина участка сети, м		
Электроприемник	Условное обозначение по плану	
	№ группы	
	Тип	
	Мощность номинальная P _н , кВт	
	Мощность расчетная P _р , кВт	
	Ток расчетный I _р , А	
	Наименование потребителя	
№ помещения		



	Гр.1-1Ф	Гр.1-2Ф	Гр.1-3Ф	Гр.1-4Ф	Гр.1-5Ф	Гр.1-6Ф	Гр.1-7Ф	Гр.1-8Ф	Гр.1-9Ф	Гр.1-10Ф	Гр.1-11Ф	Гр.1-12Ф	Гр.1-13Ф	Гр.1-14Ф	Гр.1-15Ф	Гр.1-16Ф		
Условное обозначение по плану																		
№ группы																		
Тип																		
Мощность номинальная P _н , кВт	1,287	1,287	0,627	0,627	0,858	0,858	0,99	0,462	0,396	0,396	0,396	0,75	0,55	0,55	0,21	0,21		
Мощность расчетная P _р , кВт	1,287	1,287	0,627	0,627	0,858	0,858	0,99	0,462	0,396	0,396	0,396	0,75	0,55	0,55	0,21	0,21		
Ток расчетный I _р , А	2,3	2,3	1,1	1,1	1,5	1,5	1,8	0,8	2,12	2,12	2,12	4,01	2,94	2,94	1,12	1,12		
Наименование потребителя	Подсветка карниза	Подсветка карниза	Подсветка карниза	Подсветка карниза	Подсветка карниза	Подсветка карниза	Подсветка карниза	Подсветка карниза	Подсветка стакана	Подсветка стакана	Подсветка стакана	Подсветка фасада	Подсветка фасада	Подсветка фасада	Подсветка фасада	Резерв	Резерв	
№ помещения																		

1. Для подключения щита освещения на ВРУ здания установить автоматический выключатель ВА47-60, ЗР,С, 32А.
2. От внодь установленного автомата к щиту освещения проложить кабель ВВГнг-LS 5x4мм.кв.

3. Фотоэлемент установить в месте, защищенном от попадания света уличных фонарей, с северной стороны.
4. Максимальная длина соединительного провода - 100м.
5. Переключатель режимов установить на фасаде щита.



SA1
Избиратель управления

Соединение контактов	Положение рукоятки	
	0°	+45°
1 - 2	×	—
3 - 4	—	×

↑ автоматич. ↑ местное

Изм.	Кол.	Лист	Нов.	Подпись	Дата	Архитектурная подсветка	Стадия	Лист	Листов
Разработал	Агошков				08.09.14				
Проверил					08.09.14				
Н.контр.					08.09.14	Щит ЩФ01. Схема принципиальная однолинейная	Р	2	
Утвердил					08.09.14				