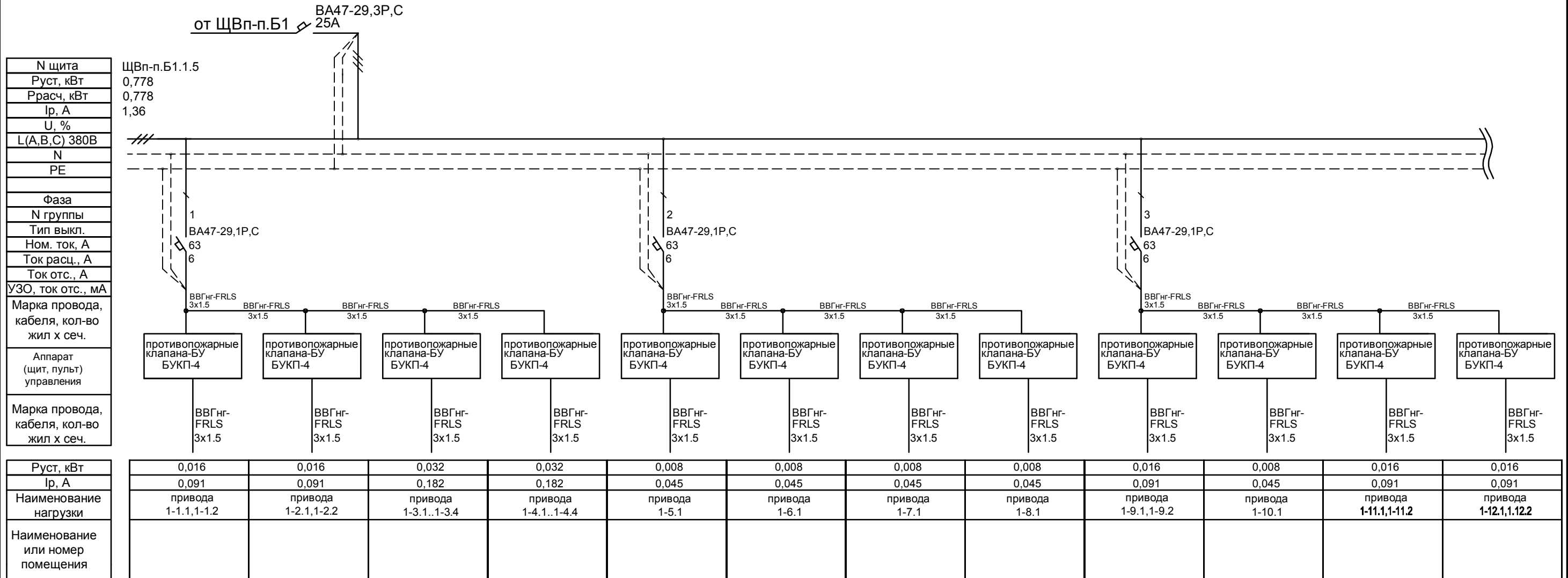


Схема электрическая однолинейная 380/220В щита ЩВп-п.Б1.1.5



Пульты управления вентсистемами, а также контрольные кабели к датчикам и клапанам заказываются в проекте автоматизации.

1. Типы автоматических выключателей (ИЕК) являются рекомендованными и могут быть заменены на аналогичные по согласованию с проектной организацией.
2. Электропроводка должна обеспечивать возможность легкого распознавания по всей длине проводников по цветам согласно ПУЭ п. 2.1.31.
3. В щите предусмотреть резерв 20% по объему для подключения модульной аппаратуры на будущее развитие.

Изм.	Кол.уч	Лист	№ док.	Подпись	Дата			
Разработал						Капитальный ремонт здания. Блок Б1		
Проверил								
ГИП						Схема электрическая однолинейная 380/220В щита ЩВп-п.Б1.1.5		
Н.контроль								

Взам. инв. №	
Подп. и дата	
Инв. № подл.	