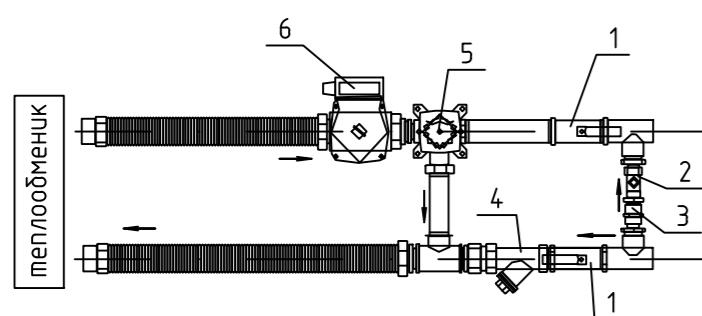



Смесительный узел SME(X)



- 1-запорные краны
- 2-балансирующий вентиль
- 3-обратный клапан
- 4-фильтр
- 5-3-х ходовой вентиль
- 6-циркуляционный насос

Примечание:
 - Трубопровод в изоляции K-Flex 13мм

						2015-03/02-П-08			
						Центр восточных единорств, размещаемый в составе объекта "Жилой комплекс", состоящий из многоквартирных жилых домов средней этажности с встроенными и пристроенными нежилыми помещениями и подземными автостоянками г.о. Химки Московской области, микрорайон Новогорск, в районе ул. Юрковская			
Изм.	Кол.уч.	Лист	№ док.	Подп.	Дата	Отопление, вентиляция и кондиционирование	Стадия	Лист	Листов
Разраб.							Р	12	
Провер.							ООО "ПСК-Москва"		
ГАП									
ГИП						План системы теплоснабжения приточных установок			