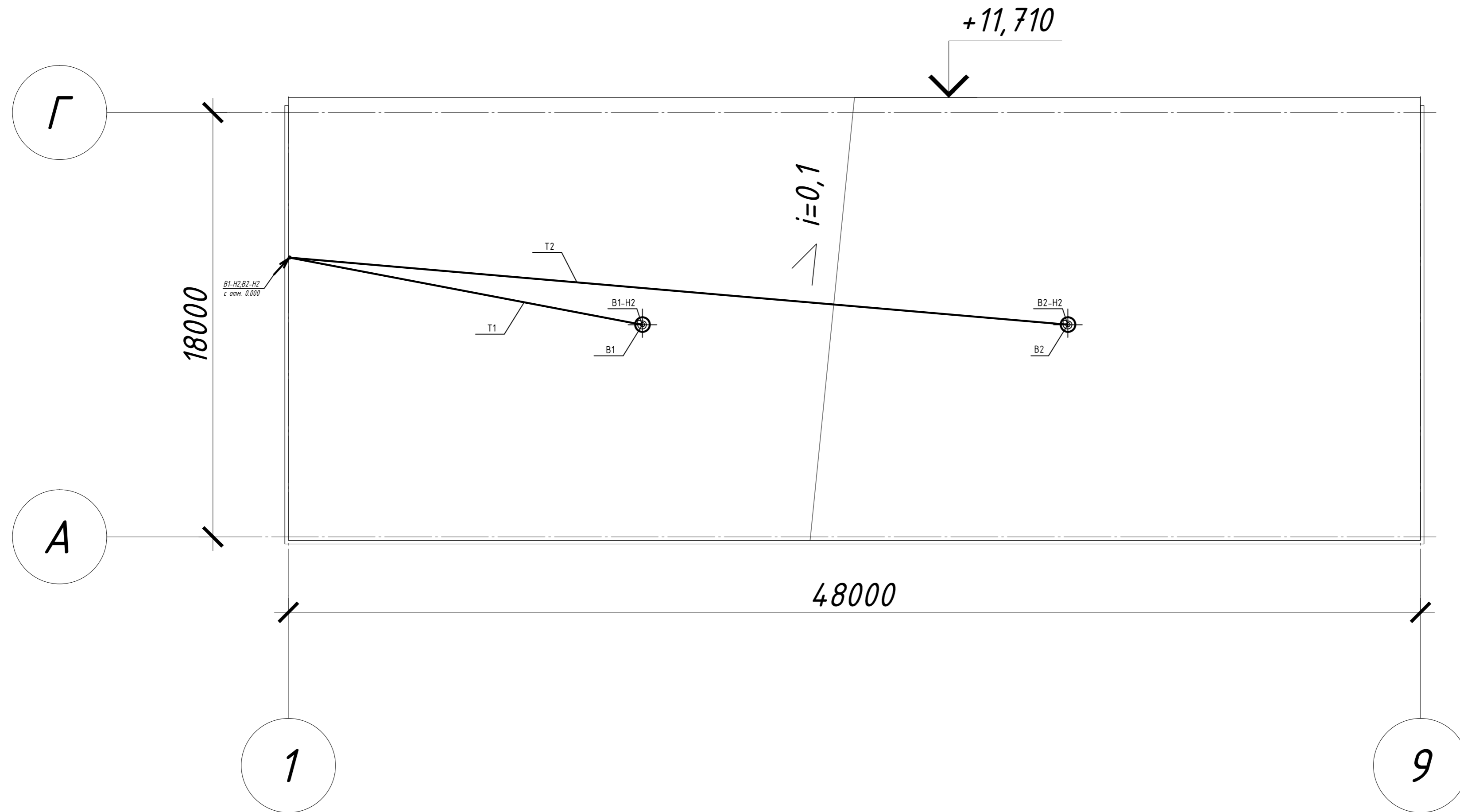


План кровли



Изм. № подл. План. и дата. Взам. инв. №

						4/2013-ЭОМ			
						Производственно-складской комплекс			
Изм.	Колуч.	Лист	№ Док.	Подпись	Дата	Корпус №1	Статья	Лист	Листов
Разработал					04.14		Р	15	
Проверил					04.14				
Н.контроль					04.14				
						План кровли План расположения электрооборудования и прокладки групповых эл.сетей			
						Формат А1			