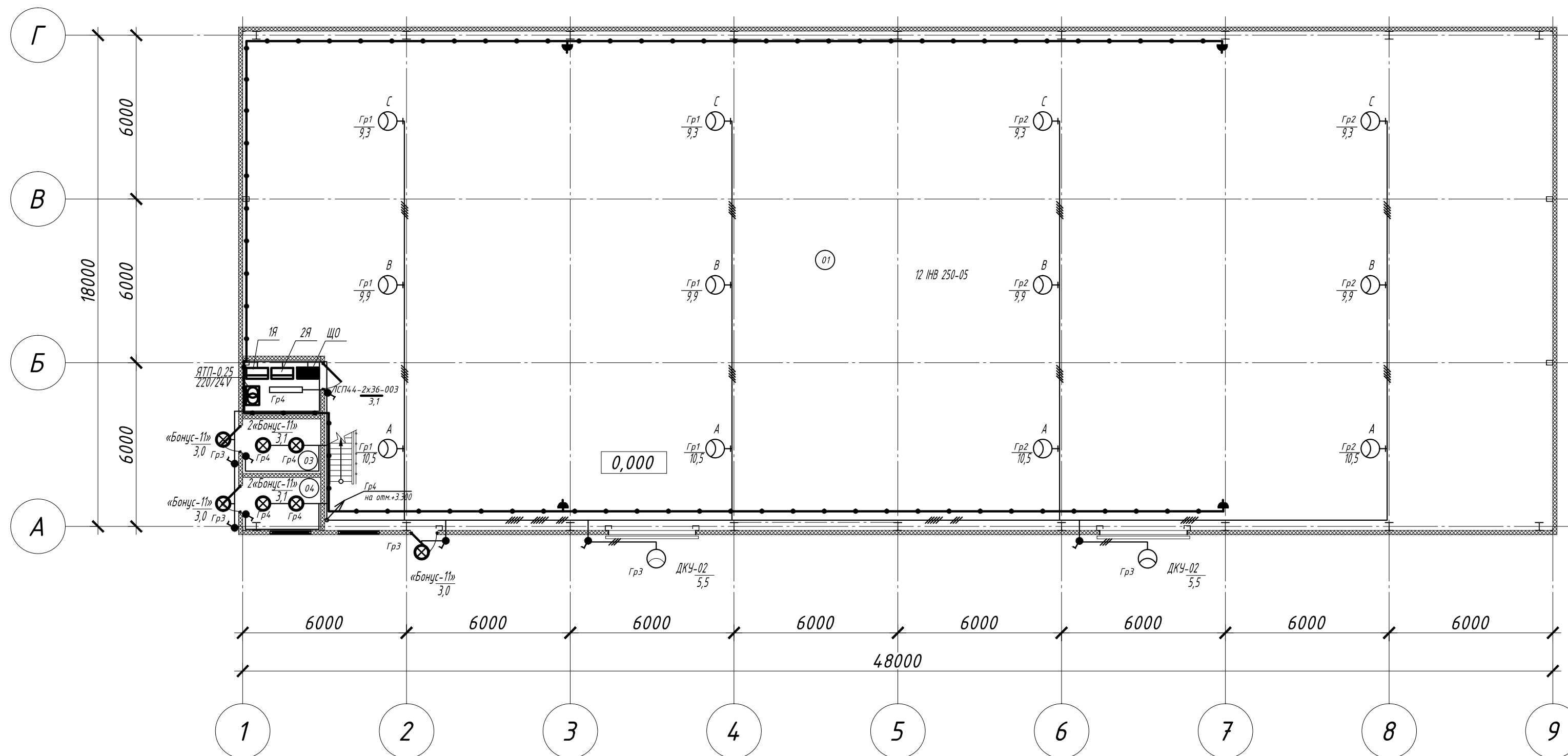


План на отм. 0,000

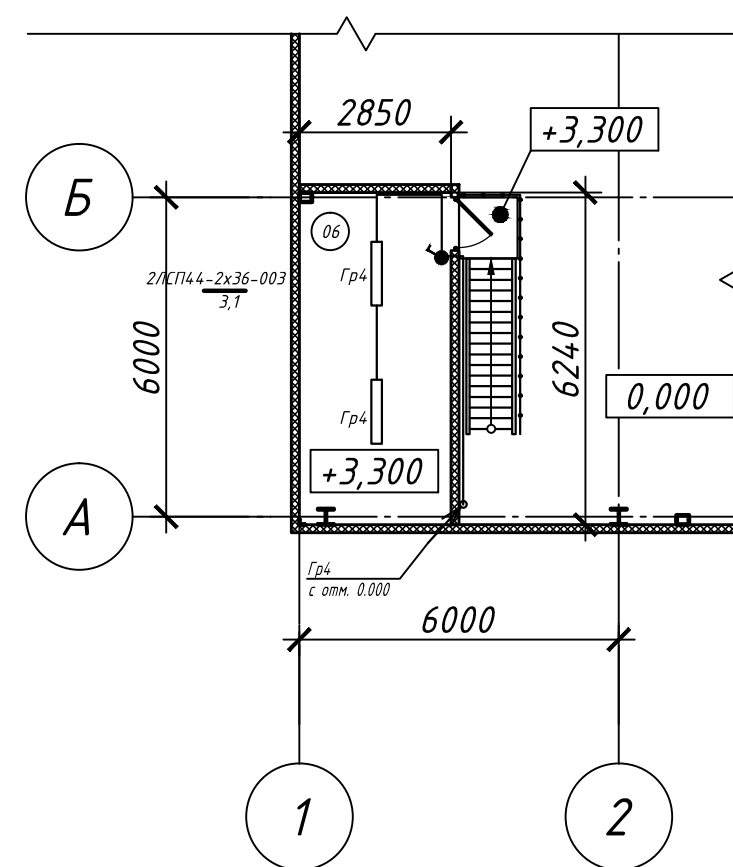


Поз	Обозначение	Наименование	Кол.	Примечание
1	ЩР-243-0 74 У2	Щит распределительный навесной 240x330x120 мм, IP54 с вводным автоматом ВА47-29-Эр-20А хар-ка "В" -шт, с автоматом распределения ВА47-20-Тр хар-ка "В" - 16А - 12шт	1	ЩО-1
2	РЧСМ5103-3274УХЛ4	Ящик управления, ТУ 16-88 ИЭКЖ.656335.074 ТУ Инр=20А, Инз=16А	2	1Я, 2Я
3	ЯТП-0.25-22У3	Ящик с развешиваемым трансформатором 220/24В 250 ВА	1	
4	ИВ 250-05	Светильник светодиодный промышленный	12	
5	ЛЛ-ДКУ-02-064-0103-65Д	Светодиодный светильник уличный консольный	2	
6	РВ0-42	Светильник ручной переносной	2	
7	МО24-40	Лампа накаливания 24В, 40Вт	2	
8	ПВ 3-16 М1 сил. 56	Выключатель пакетный 16А, силиконовый корпус, IP56	2	
9	РШ-П-2-0-IP43-10/42	Розетка одноместная с сальниковым вводом 42В,10А	5	
10	ЛСП44-2х36-003	Светильник для общего освещения помещений с повышенным содержанием пыли и влаги IP65	3	
12	ЛБ-36	Лампа люминесцентная 220 В, 36 Вт	12	
13	«Бонус-11»	Светодиодный светильник для ЖКХ	7	
Монтажные изделия				
14	К106У2	Полоса монтажная l =2000 мм	210	
15	У409-3-У1	Коробка ответвительная	20	
16	К-238 У2	Профиль ( z-образный) l =2000 мм	4	
17	К986 У3	Кронштейн	12	
18	У994У2	Коробка ответвительная	2	

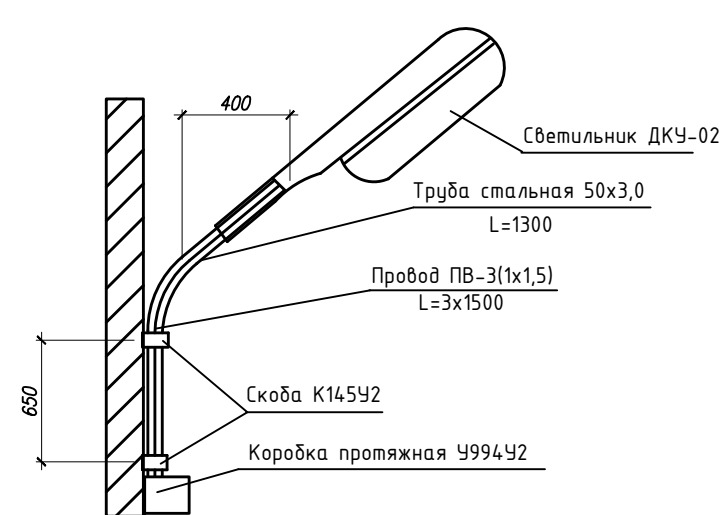
Ведомость узлов установки электрического оборудования на плане

Поз.	Обозначение	Наименование	Кол.	Примечание
41	5.407-82.150МЧ	Распределительный шкаф на стене. Монтажный чертёж.	4	
42	5.407- 83.180МЧ	1 или 2 выключателя для открытой установки (IP44) на стене или жб колонне. Монтажный чертёж.	2	
43	5.407-112.1360М4	Ящик ЯТП на стене. Монтажный чертёж.	1	
44	5.407-101.150Д	Прокладка линии рабочего и аварийного освещения по стене.		
45	5.407-92.1180МЧ	Установка светильника с РЛВД на кронштейне К986 У3 на фермах	20	

План на отм. +3,300



Установка светильника ДКУ на стене



Экспликация помещений

№ пом.	Наименование	Площадь, м <sup>2</sup>	Категория
01	Склад	859,23	
02	ВРУ	5,70	
03	ИТП	5,70	
04	Венткамера	5,53	
06	Подсобное помещение	17,78	

- Кабель ВВГнг сеч.2х2,5мм.кв. предназначен для сети 24В.
- Длина кабелей приведена с учетом 8% на отходы и изгибы.
- Провод ПВ сеч. 1х1,5 мм.кв. предназначен для зарядки светильников.

					4/2013-ЭОМ		
					Производственно-складской комплекс		
Изм.	Колуч.	Лист	№Док	Подпись	Дата		
Разработал						Корпус №1	
Проверил						Р	13
Н.контроль						План на отм. 0,000, +3,300. План групповой сети электроосвещения	