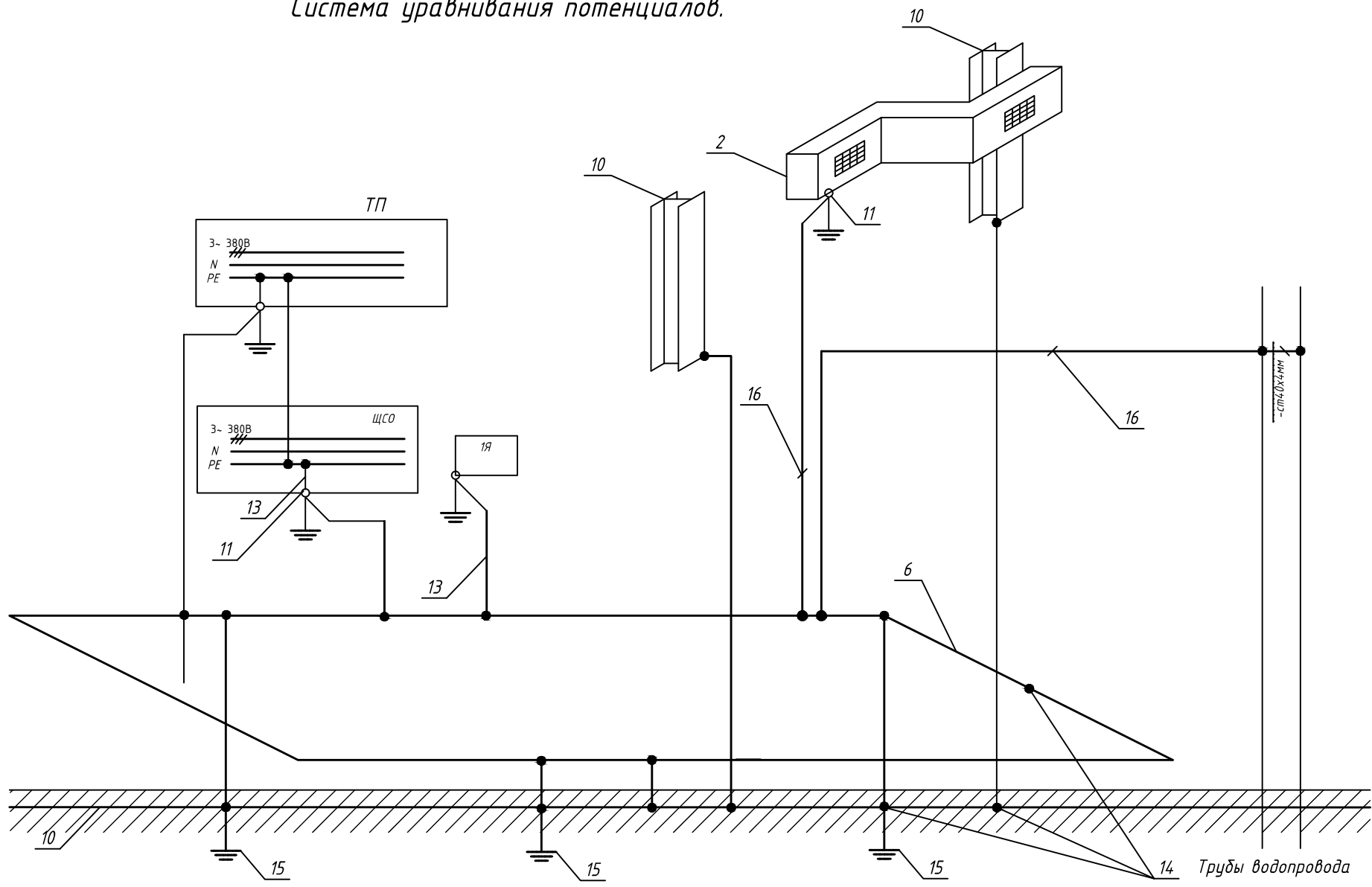


Система уравнивания потенциалов.



1. Заземление всего оборудования выполнить в соответствии с ПУЭ. Заземлению подлежат:
 - металлические кабельные конструкции;
 - металлические конструкции, на которых устанавливается электрооборудования.
2. Заземление оборудования и конструкций выполнить в соответствии с типовым альбомом А10-93 "Защитное заземление и зануление электрооборудования" (ВНИПИ ТПЭП, Москва 1993г).

Перечень элементов уравнивания потенциалов

| NN | Наименование |
|----|--|
| 2 | Металлические корпуса вентиляционных систем |
| 5 | Нулевой защитный проводник |
| 6 | Контур рабочего заземления сталь полосовая, 40x5 |
| 10 | Арматура железобетонных конструкций |
| 11 | Болт заземления |
| 12 | Нулевой защитный проводник |
| 13 | Проводник рабочего (функционального) заземления |
| 14 | Соединение сваркой |
| 15 | Естественный заземлитель |
| 16 | Проводник основной системы уравнивания потенциалов |

| | | | | | | | | | |
|----------|---------|------|-------|---------|-------|--|--------|------|--------|
| | | | | | | 22-15-ЭОМ | | | |
| Изм. | Кол.уч. | Лист | № док | Подпись | Дата | | | | |
| Разраб. | | | | | 05.15 | Электроосвещение и силовое электрооборудование | Стадия | Лист | Листов |
| Проверил | | | | | | | P | 13 | |
| | | | | | | Система уравнивания потенциалов. | | | |
| | | | | | | Схема принципиальная | | | |

Взам. инв. N
Подпись и дата
Инв. N подл.