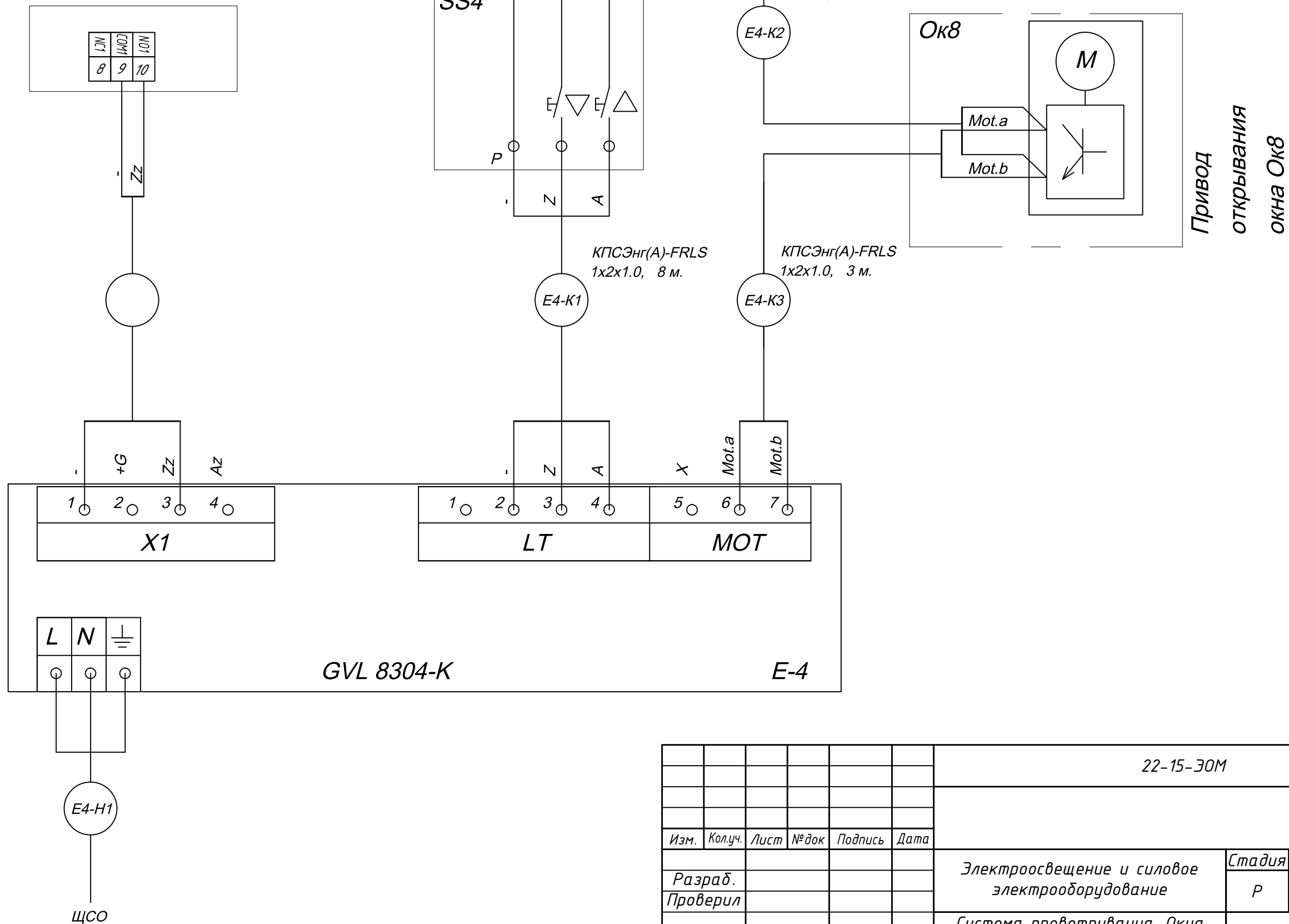


Дистанционное управление
(даным разделом не рассматривается)



Инв. N подл.

Подп. и дата

Взам. инв. N

						22-15-30M			
Изм.	Кол.уч.	Лист	№ док	Подпись	Дата				
Разраб.						Электроосвещение и силовое электрооборудование	Стадия	Лист	Листов
Проверил							P	10	
						Система проветривания. Окна OK-5, OK-6. Схема электрических подключений			