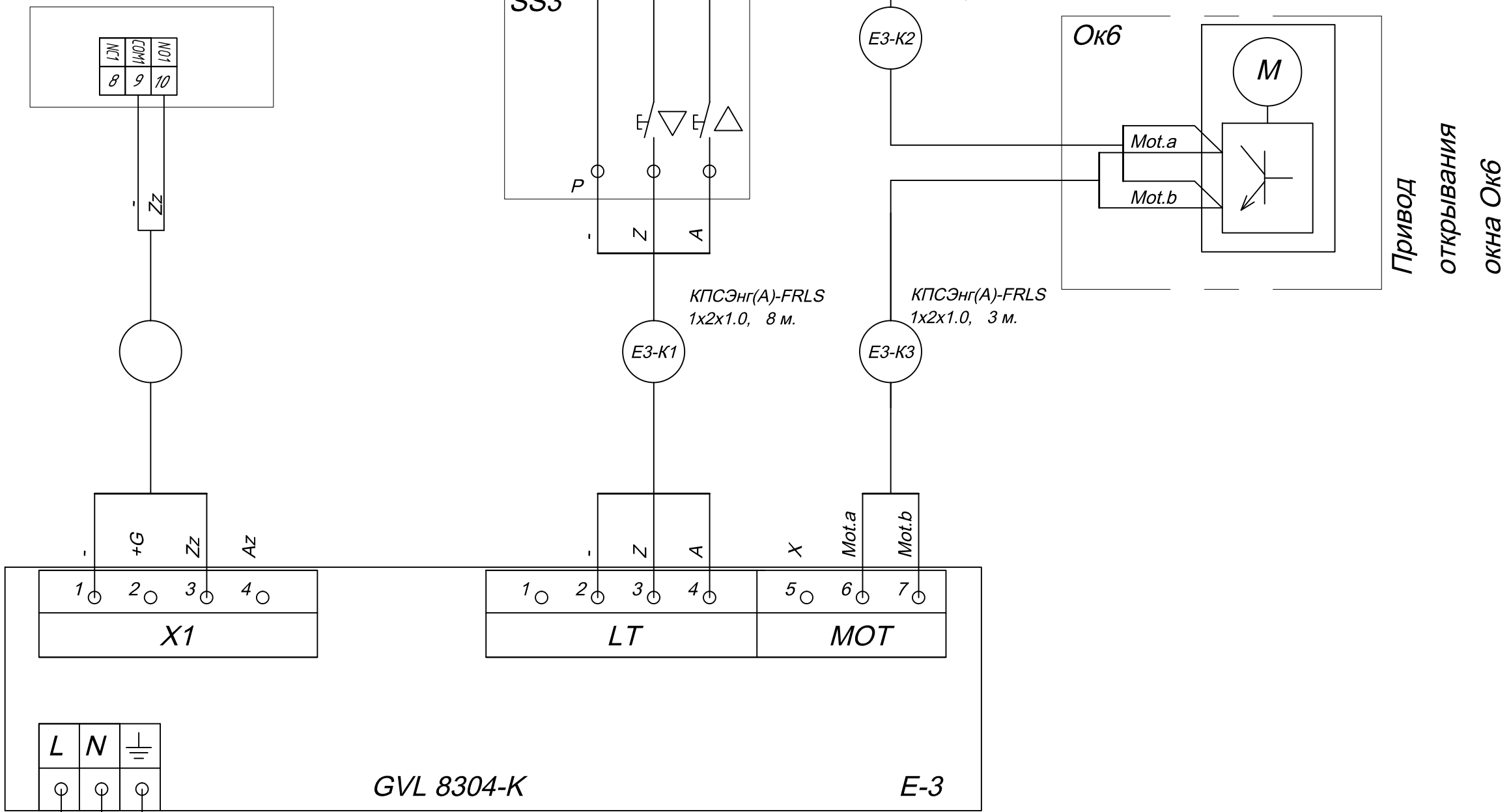


Дистанционное управление
(даным разделом не рассматривается)



Инв. N подл. Подп. и дата Взам. инв. N

						22-15-30М			
Изм.	Кол.уч.	Лист	№ док	Подпись	Дата				
Разраб.						Электроосвещение и силовое электрооборудование	Стадия	Лист	Листов
Проверил							Р	9	
						Система проветривания. Окна ОК-5, ОК-6. Схема электрических подключений			