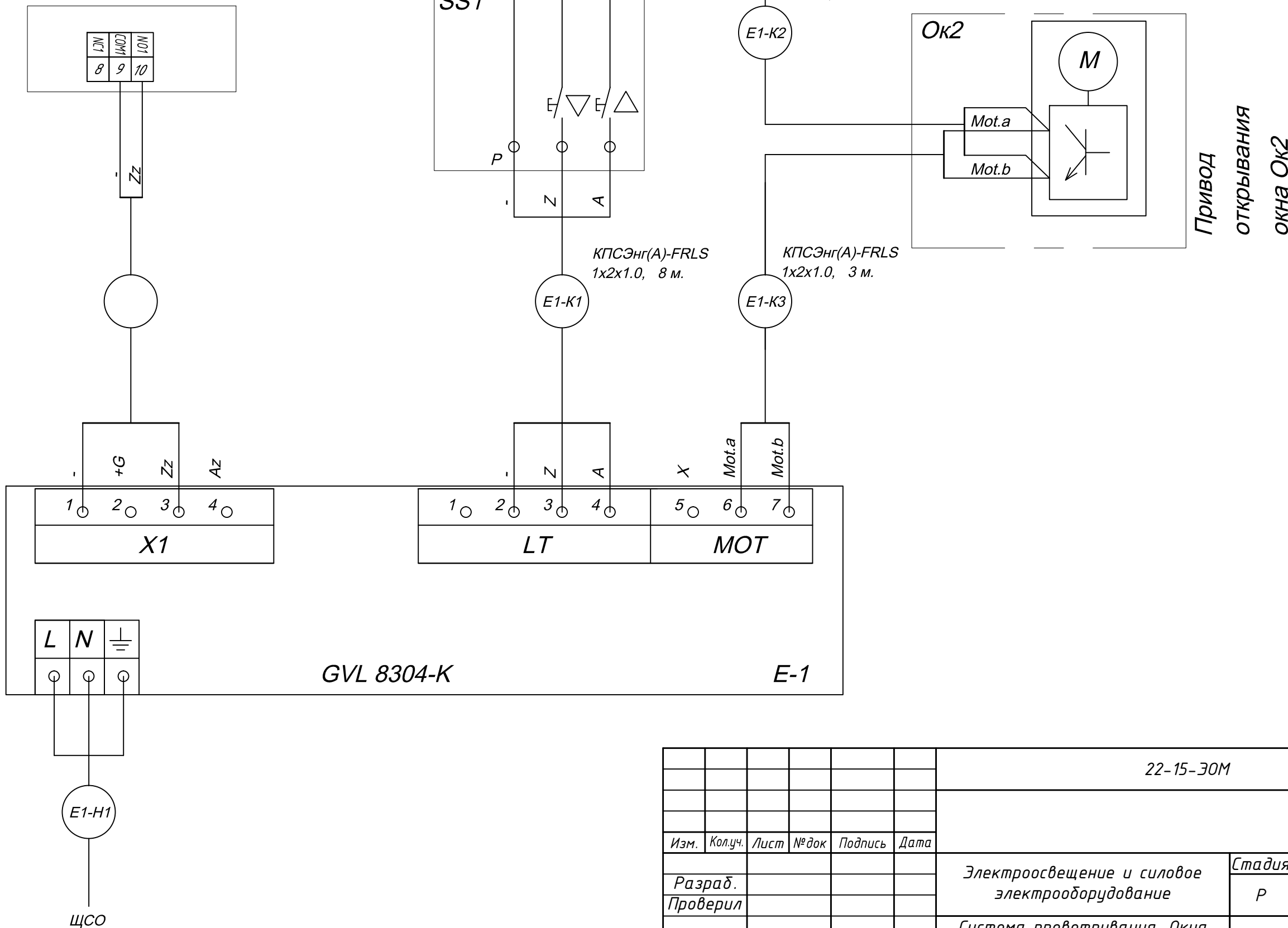


Дистанционное управление  
(даным разделом не рассматривается)



Инв. N подл. Подп. и дата Взам. инв. N

|          |         |      |       |         |      |   |      |        |
|----------|---------|------|-------|---------|------|---|------|--------|
|          |         |      |       |         |      | 22-15-30M   |      |        |
| Изм.     | Кол.уч. | Лист | № док | Подпись | Дата |   |      |        |
| Разраб.  |         |      |       |         |      | Электроосвещение и силовое электрооборудование                          |      |        |
| Проверил |         |      |       |         |      | Стадия  | Лист | Листов |
|          |         |      |       |         |      | P   | 7    |        |
|          |         |      |       |         |      | Система проветривания. Окна ОК-1, ОК-2. Схема электрических подключений |      |        |