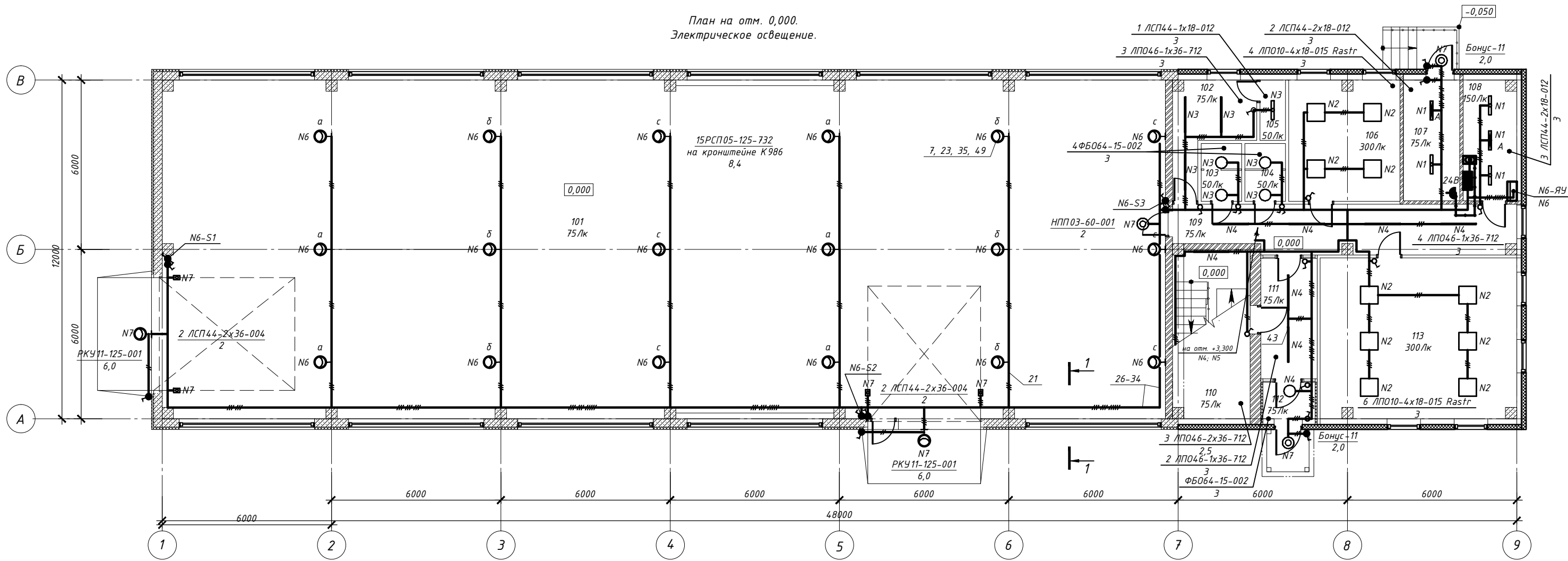
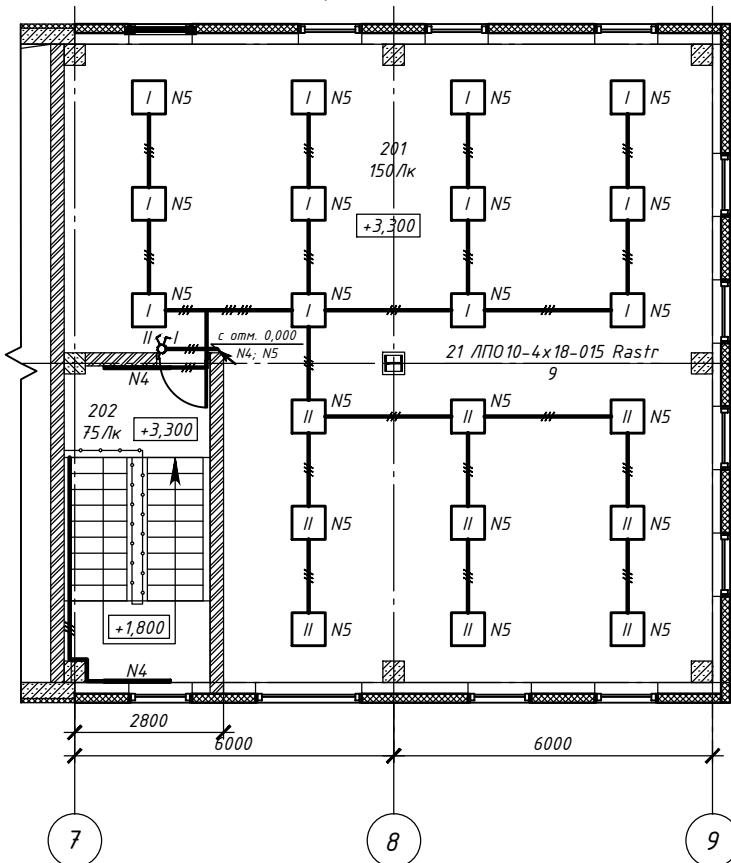


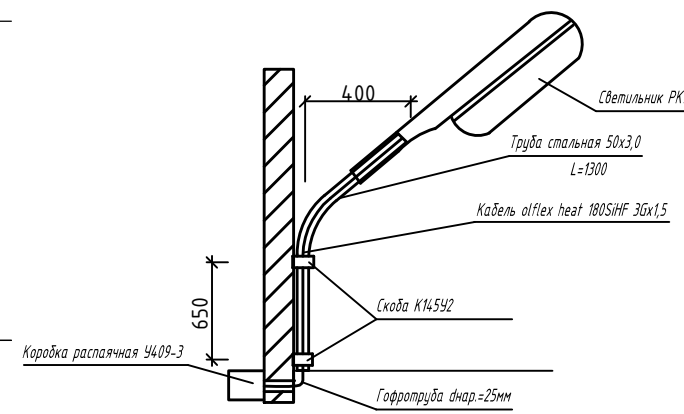
План на отм. 0,000.  
Электрическое освещение.



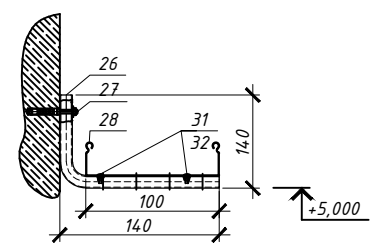
План на отм. +3,300.  
Электрическое освещение.



Установка светильника РКУ на стене



Разрез 1-1



Номер помещения	Наименование	Площадь, м	Кат. помещения
101	Склад вспомогательных материалов и инструментов	424,5	Д
102	Мужская гардеробная на 6 человек	8,2	
103	Сан. узел мужской	2,9	
104	Сан. узел женский	2,9	
105	Душевая	2,0	
106	Кабинет	16,8	
107	Тепловой пункт	8,6	
108	Электрощитовая	8,0	
109	Коридор	20,4	
110	Лестничная клетка	16,1	
111	Вестибюль	8,5	
112	Тамбур	2,4	
113	Кабинет начальника склада	39,4	
201	Комната отдыха директора	126,8	
202	Лестничная клетка	16,1	

Инв. № подл.					Взам. инв. №			Подп. и дата			
					2011 - ПЗУ - 30,3М						
Изм.	Колуч.	Лист	№ док	Подпись	Дата	Склад вспомогательных строительных материалов с бытовыми помещениями. 1 этап строительства.			Стадия	Лист	Листов
						Р	12.1	4			
Н. контр. ГИП					План на отм. 0,000; +3,300. Электрическое освещение.						