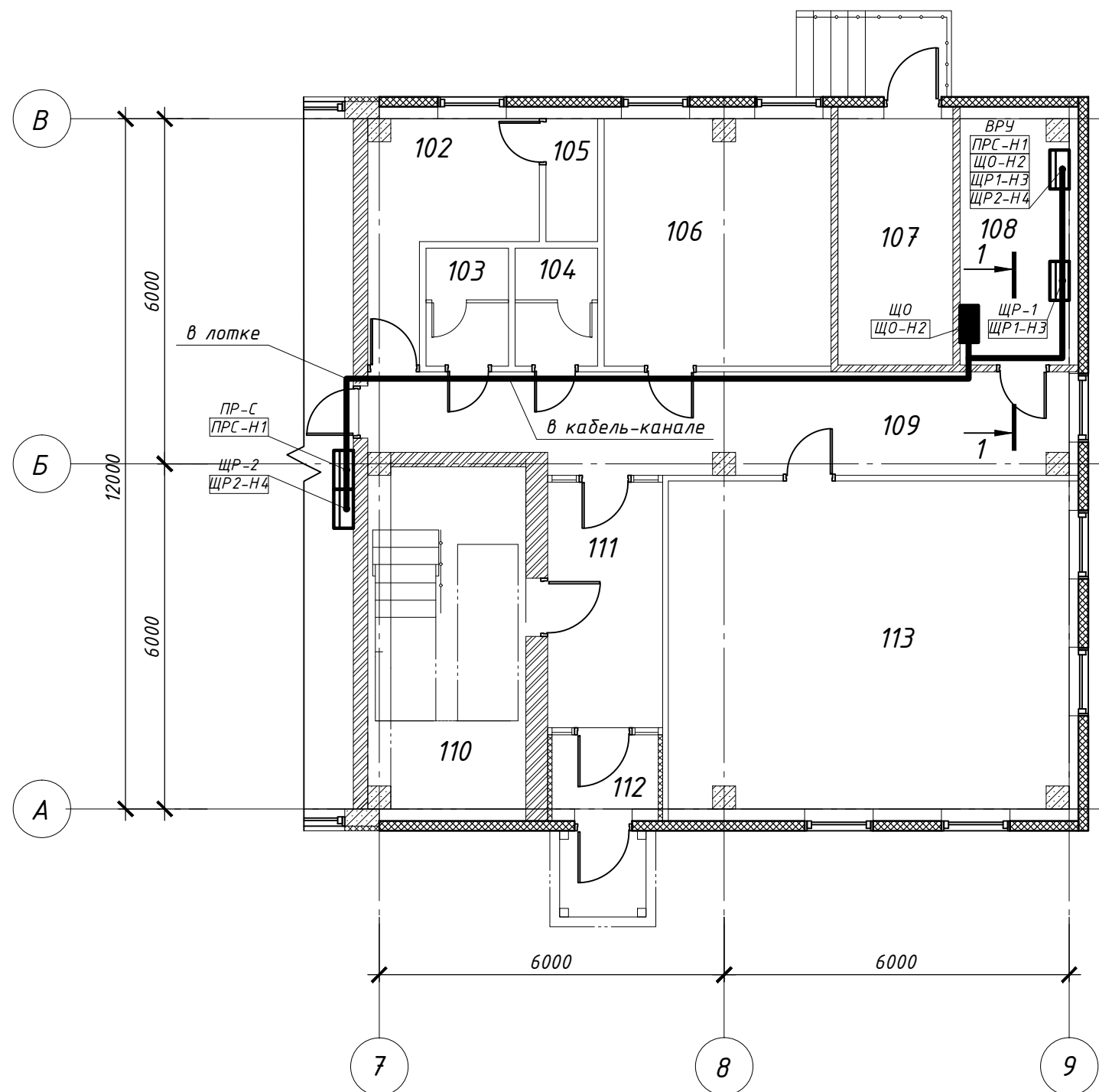


План распределительной сети ВРУ.

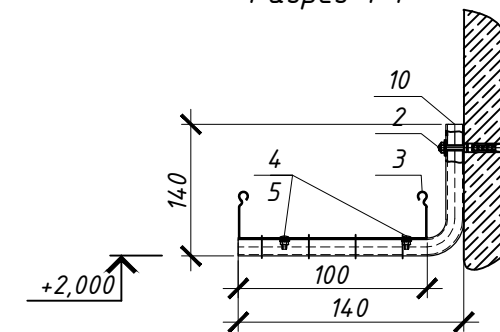


УСТАНОВКА ЭЛЕКТРИЧЕСКОГО ОБОРУДОВАНИЯ НА ПЛАНЕ РАСПОЛОЖЕНИЯ

Поз.	Обозначение или тип изделия	Наименование	Кол.	Примечания
1	ВРУ (Бокс-2-3-Н)	Бокс, приспособленный для размещения прибора учета и аппаратуры до 30 модулей	1	
2	СМ440850	Стандартный анкер со шпилькой М8	10	
3	35252	Лоток перфорированный	6	
4	СМ010616	Винт с гладкой головкой и квадратным подголовником М6х16	20	
5	СМ100600	Гайка с насечкой, препятствующая откручиванию М6	23	
6	СМ100610	Винт с крестообразным шлицем М6х10	27	
7	37301	Пластина крепежная GTO 50	8	
8	37501	Пластина заземления РТСЕ	4	
9	36000	Угол горизонтальный СРО 90	3	
10	34150	Легкая консоль DW. 41х21мм, осн. 100	10	

1. Монтаж электропроводки выполнить согласно ГОСТ Р 50571.15-97 часть 5 глава 52; ПУЭ;
2. Щит установить на высоте 1,2 м от уровня пола;
3. Проходы кабелей через стены выполнить в металлических патрубках, после заделать негорючим материалом строителями;
4. Распределительную сеть в административных помещениях прокладывать в кабель-каналах;
5. Вводы кабелей в электрооборудование защитить гофротрубой;
6. Длина кабелей приведена с учетом 8% на отходы и изгибы;
7. Между консолями шаг 1м;
8. Экспликацию помещений см лист 9.

Разрез 1-1



Изм. и дата. Подп. и дата. Инв. и подл. Взам. инв. М

						2011 - ПЗУ - 30,ЭМ			
Изм.	Кол.уч.	Лист	№ док	Подпись	Дата				
Разраб.						Склад вспомогательных строительных материалов с бытовыми помещениями. 1 этап строительства.	Стадия	Лист	Листов
Проверил							Р	9	
Н.контр.						План распределительной сети ВРУ.			
ГИП									