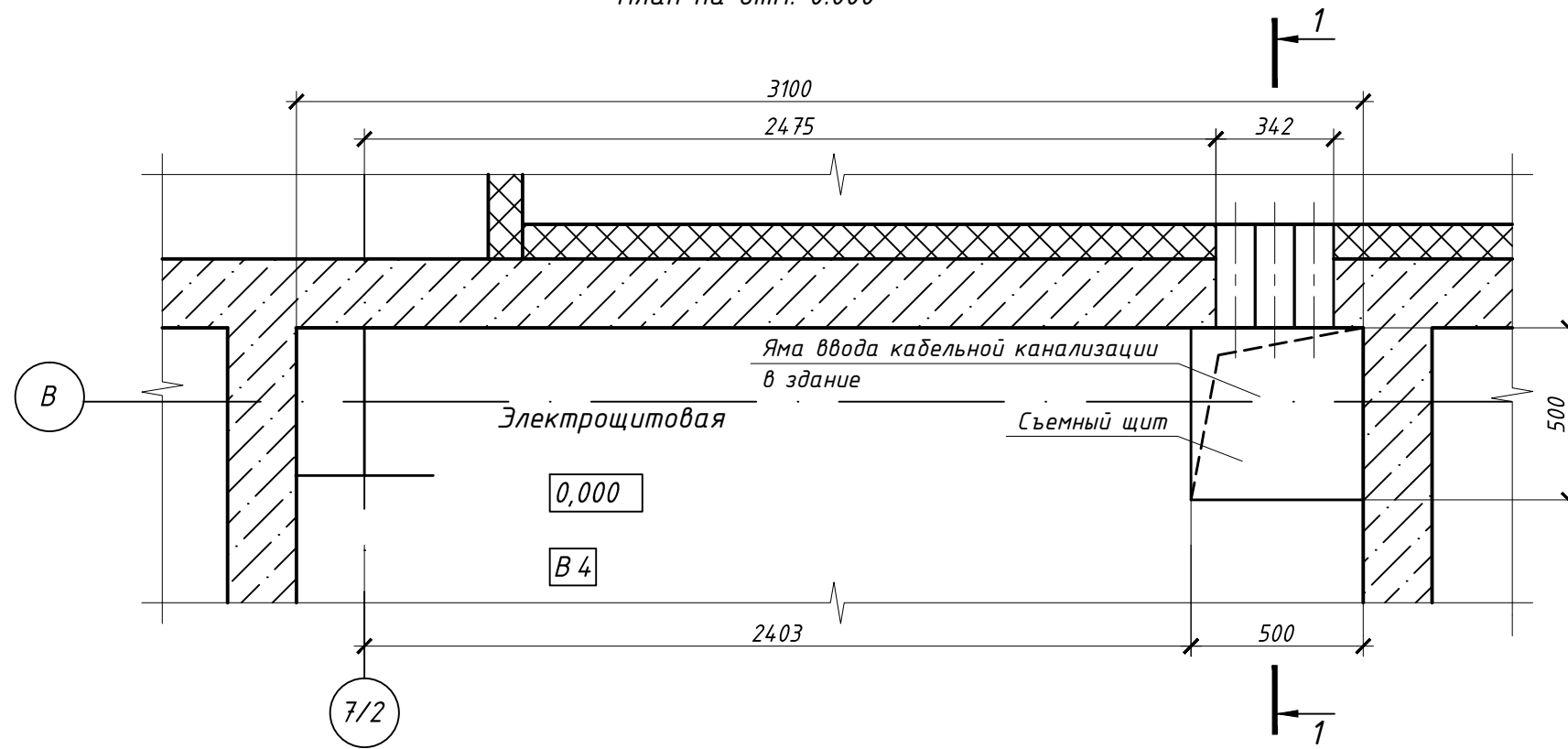
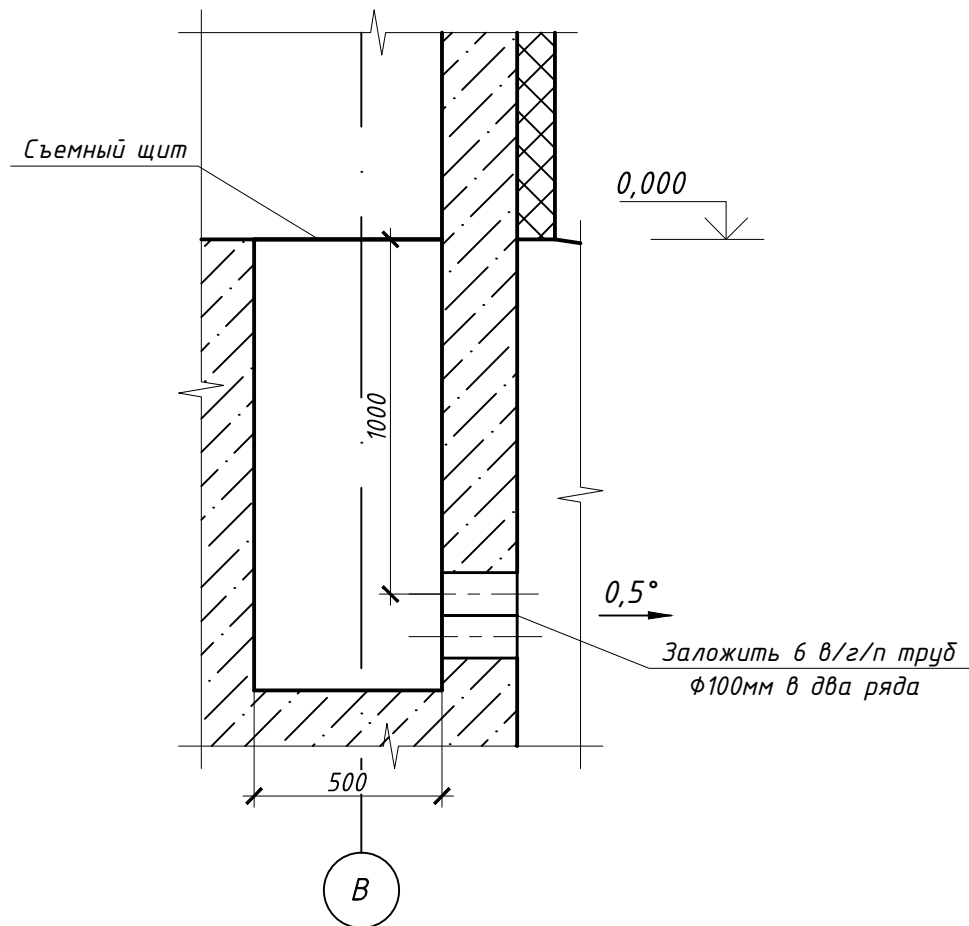


План на отм. 0.000



Разрез 1-1



1. Технические условия на выполнение строительной части электрощитовой смотреть в работе А231 (ОАО "Тяжпромэлектропроект", Москва, 2003):  
- А231.8 "Помещения щитов напряжением до 1 кВ переменного тока (распределительные, измерения и сигнализации и т.п.);
2. Категория помещения по взрывопожарной и пожарной опасности согласно НПБ 105-03:  
- в электрощитовой - В4;
3. Монтажные проемы в стенах и отверстия после прокладки труб электропроводки заделываются строителями по указанию монтажников.
4. Предусмотреть молниезащиту и защитное заземление с использованием металлических и железобетонных конструкций здания, согласно типовой серии 5.407-134.
5. В качестве заземлителей использовать фундаменты под колонны здания, в качестве токоотводов - арматуру колонн.
6. Предусмотреть закладные изделия, для присоединения заземляемого оборудования. Закладные детали установить в электрощитовой на высоте +0,500 (ось закладной детали) от уровня пола. Закладные детали окрасить в желто-зеленый цвет. Размер закладной детали 100x100 мм. В местах установки закладных деталей, с помощью арматуры колонн должна быть обеспечена непрерывная электрическая цепь от сетки на кровле до арматуры в подошве фундамента.
7. Предусмотреть антикоррозионную защиту всех элементов заземления.

Инв. N подл. Подп. и дата. Взам. инв. N

						29/3-30,ЭМ4,5			
						Реконструкция зданий с увеличением объема под бизнес-инкубатор по ул. Троллейная, 87/1			
Изм.	Колуч.	Лист	№ док	Подпись	Дата	Корпус №4,5	Стадия	Лист	Листов
Разраб.							Р	23	
Проверил									
Н.контр.									
ГИП						Строительное задание			