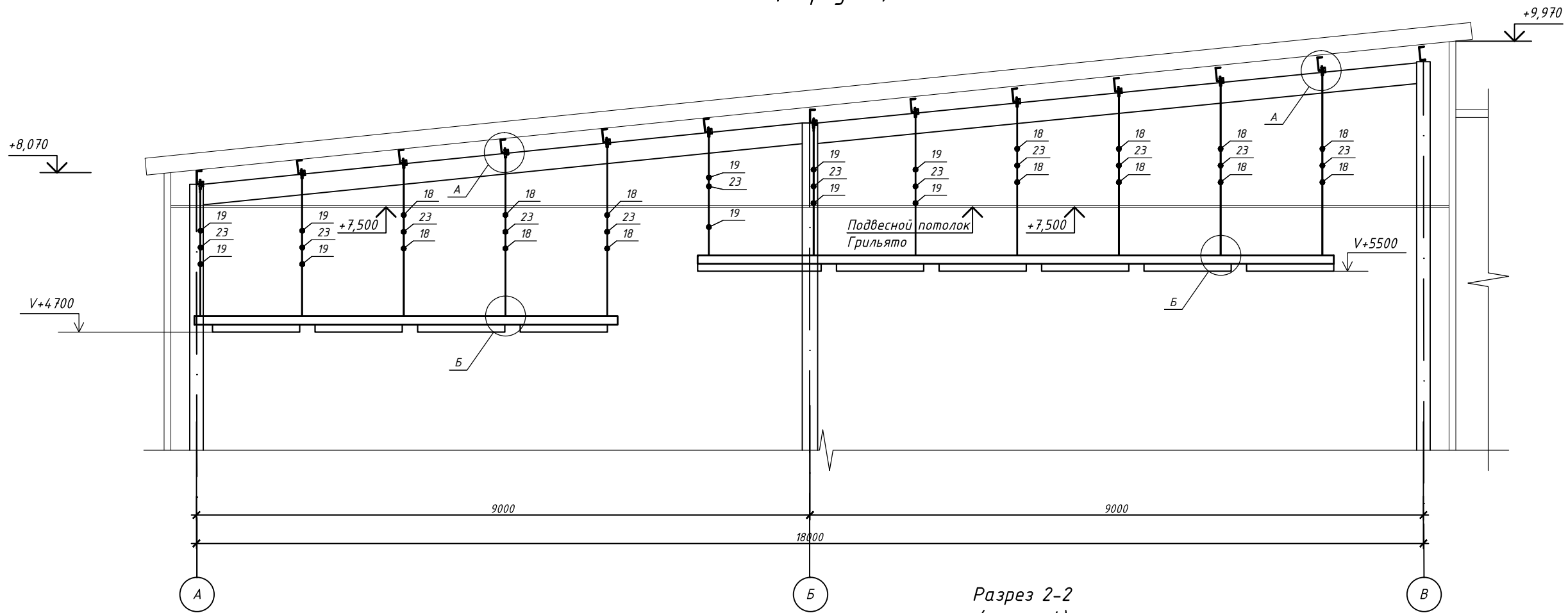
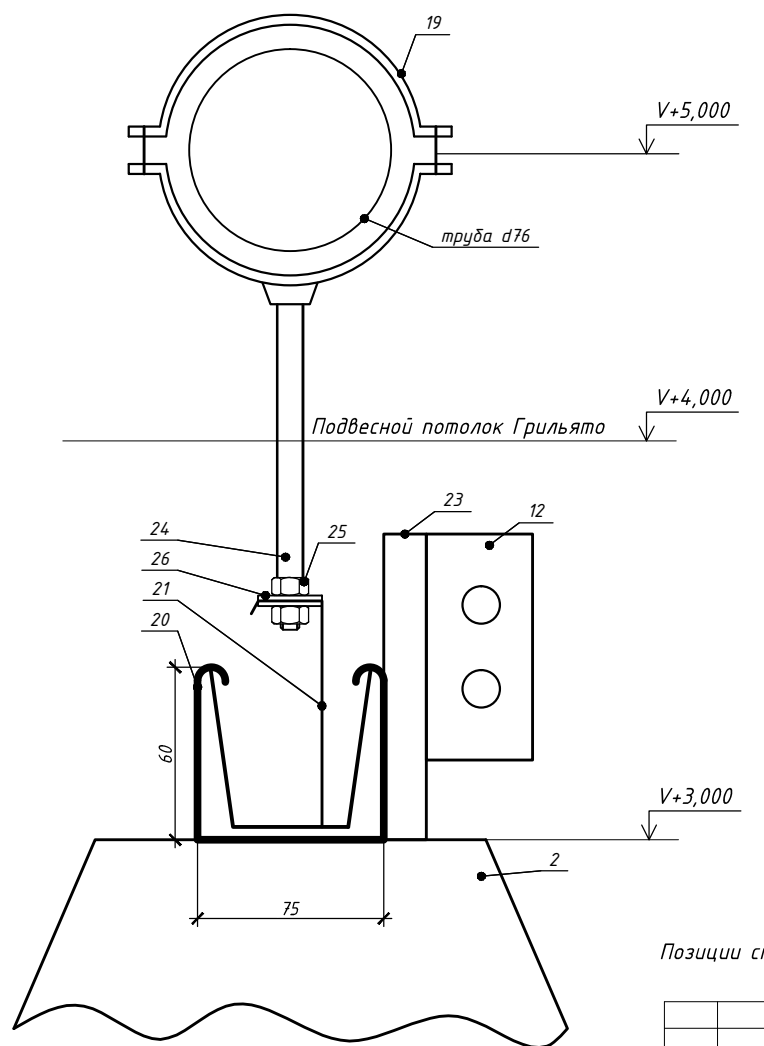


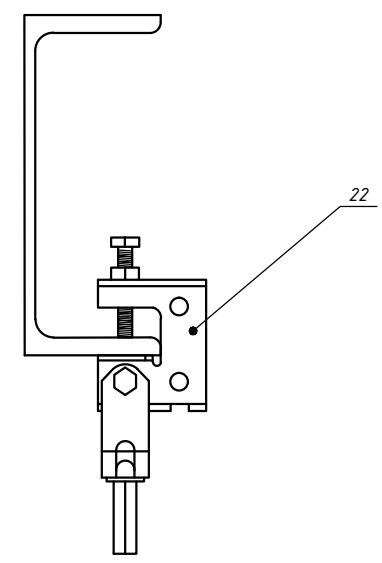
Разрез 1-1  
(корпус 5)



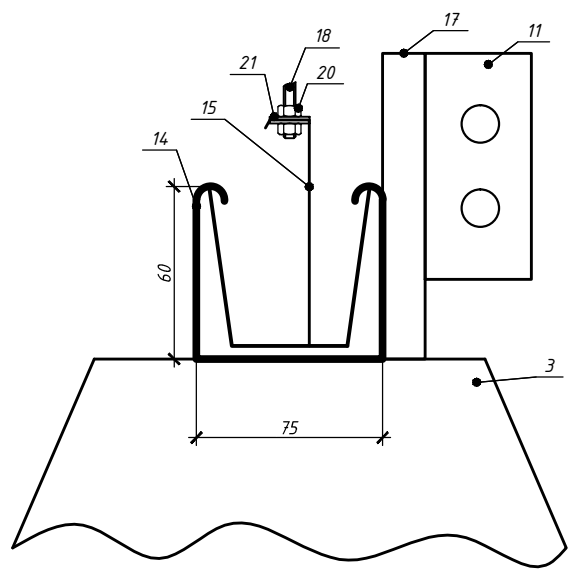
Разрез 2-2  
(корпус 4)



Фрагмент А  
(корпус 5)



Фрагмент Б  
(повернуто)  
(корпус 5)



Позиции см. спецификацию к планам соответствующего корпуса.

Изм. № подл. Подл. и дата  
Взам. инв. №

Изм.	Колуч.	Лист	№ док.	Подпись	Дата

29/3 - 30,ЭМ4,5

Лист  
7.2

Формат А2