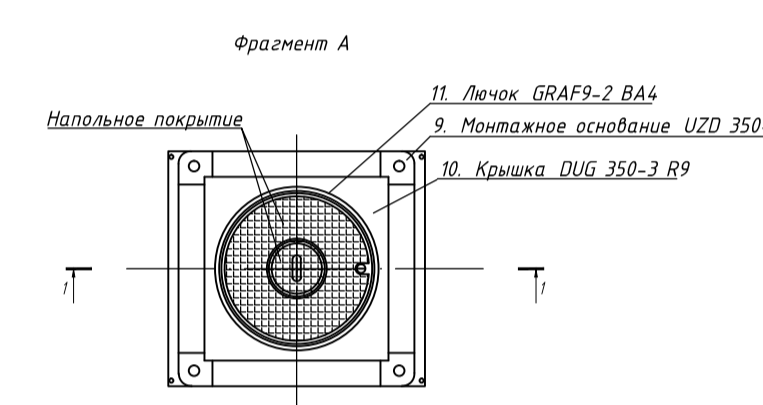
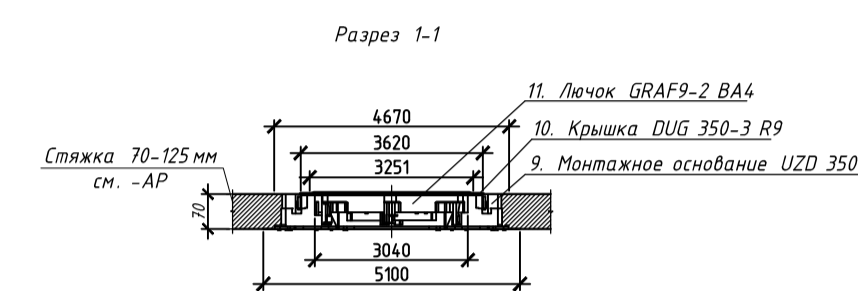
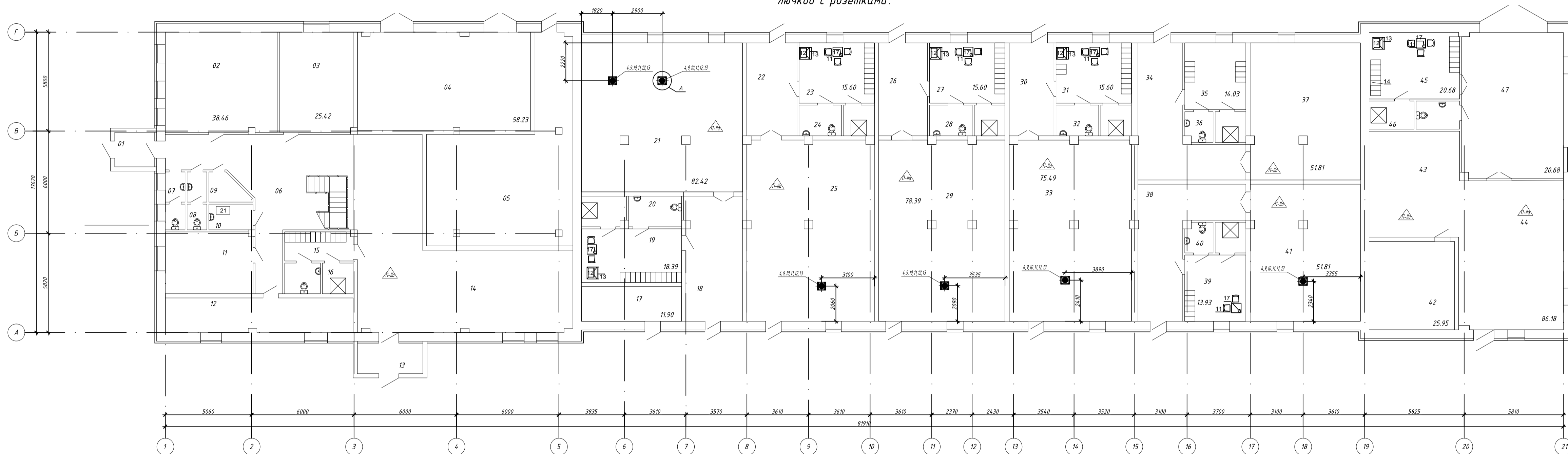


План на отм. -0,150, -1,500.
Установка подпольной прокладки
лячков с розетками.



Экспликация помещений (начало)

Наименование	Площадь, м ²	категория помещений
01 Тамбур	4,75	-
02 Кабинет	38,5	Д
03 Кабинет	25,42	Д
04 ТП и Электрощитовая	58,23	В4
05 Насосная пожаротушения	69,30	Д
06 Холл	50,54	Д
07 Санузел	4,0	Д
08 Санузел	4,0	Д
09 Кладовая	3,3	Д
10 Кладовая уборочного инвентаря	4,0	Д
11 Кабинет	18,53	Д
12 Существующий тепловой узел	22,22	Д
13 Тамбур	7,0	-
14 Участок сварочный	86,31	В3
15 Гардероб	6,8	Д
16 Санузел с душевой	7,2	Д
17 Электрощитовая	11,9	В4
18 Коридор	24,42	Д
19 Гардероб	18,4	Д
20 Санузел с душевой	10,7	Д
21 Швейное производство	82,42	В3
22 Коридор	16,0	Д

Экспликация помещений (продолжение)

Наименование	Площадь, м ²	категория помещений
23 Гардероб	15,60	Д
24 Санузел с душевой	8,0	Д
25 Швейное производство	78,8	В3
26 Коридор	15,6	Д
27 Гардероб	15,6	Д
28 Санузел с душевой	8,0	Д
29 Швейное производство	78,4	В3
30 Коридор	14,3	Д
31 Гардероб	15,60	Д
32 Санузел с душевой	8,0	Д
33 Швейное производство	75,5	В3
34 Коридор	28,72	Д
35 Гардероб	14,03	Д
36 Санузел с душевой	6,4	Д
37 Участок жгутов	51,81	В3
38 Коридор	28,83	Д
39 Гардероб	13,93	Д
40 Санузел с душевой	6,7	Д
41 Участок электромонтажный	54,81	В3
42 Венткамера	25,95	Д
43 Кладовая комплектации	32,85	В3
44 Участок сварочно-сборочный	53,33	В3

Экспликация помещений (окончание)

Наименование	Площадь, м ²	категория помещений
45 Гардероб	20,7	Д
46 Санузел с душевой	8,7	Д
47 Участок упаковки	20,7	В3
48 Тамбур	3,03	-
49 Кабинет	30,2	Д
50 Кабинет	17,4	Д
51 Кабинет	23,93	Д
52 Кабинет	26,85	Д
53 Кабинет	36,3	Д
54 Кабинет	27,1	Д
55 Кабинет	35,73	Д
56 Кабинет	34,63	Д
57 Переговорка	28,11	Д
58 Коридор	20,36	Д
59 Комната приема пищи	13,01	Д
60 Копировальная комната	6,4	Д
61 Архив	8,9	В2
62 Коридор	68,67	Д
63 Санузел	3,5	Д
64 Санузел	3,5	Д
65 Санузел	3,5	Д
66 Кладовая уборочного инвентаря	4,0	Д