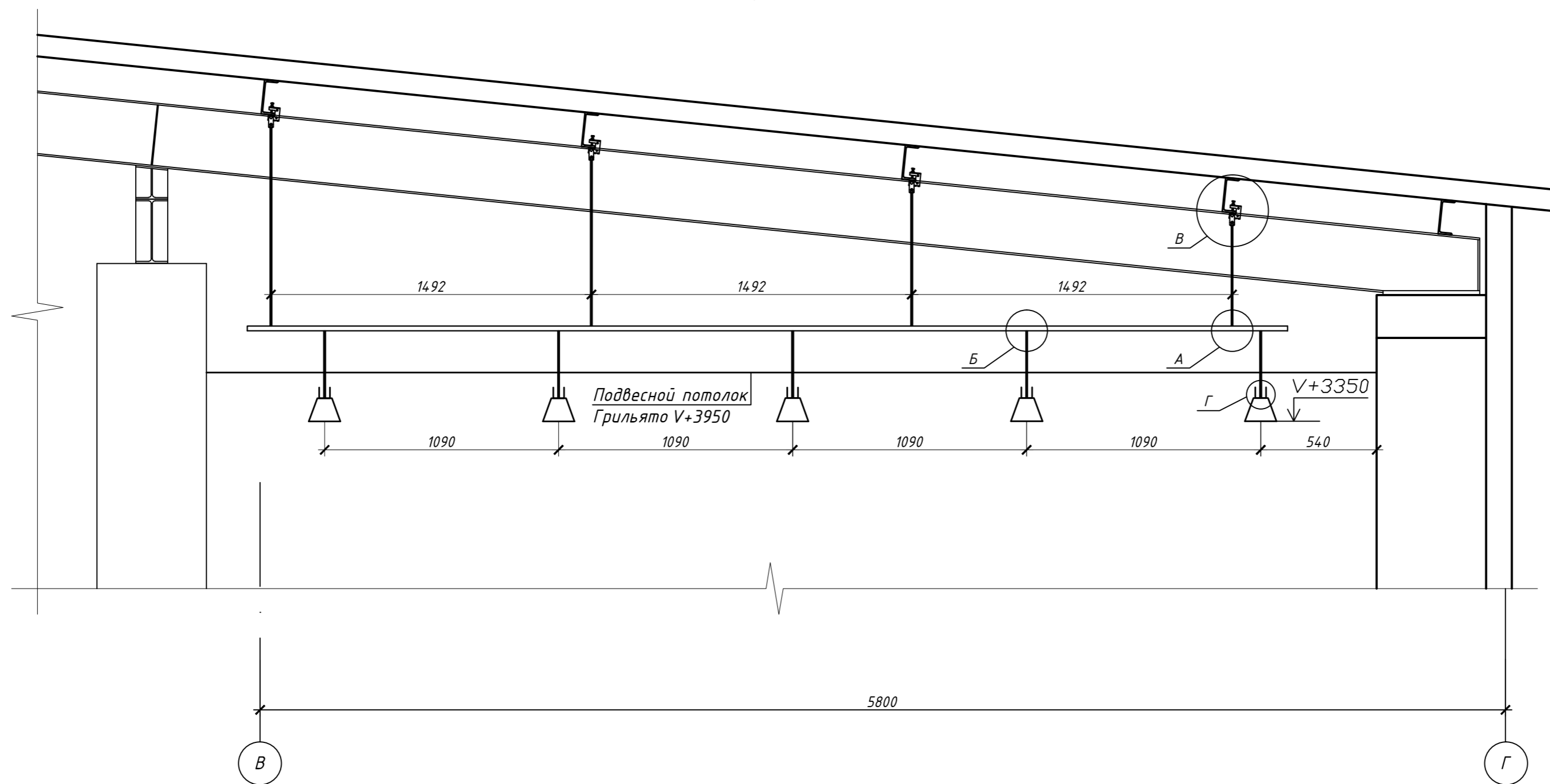
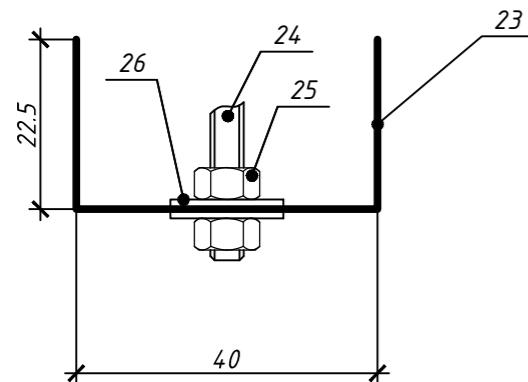


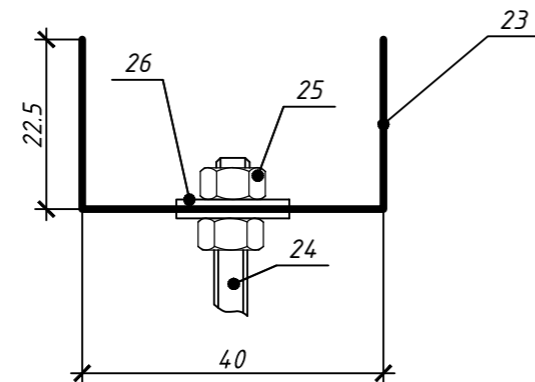
Разрез 1-1



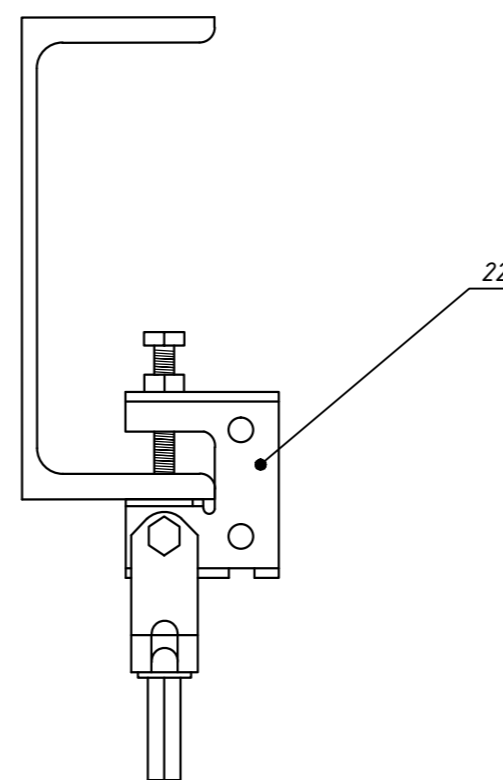
Фрагмент А
(повернуто)



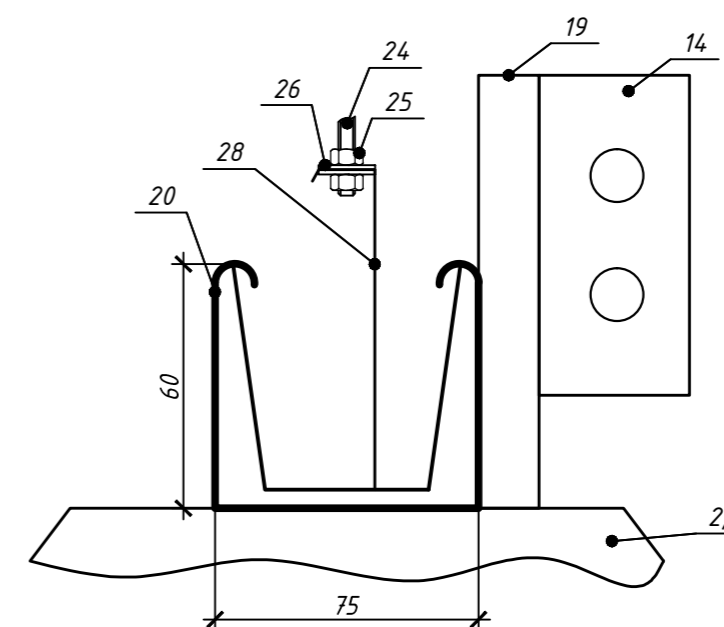
Фрагмент Б
(повернуто)



Фрагмент В



Фрагмент Г
(повернуто)



Струбцины установить на расстоянии между собой 1,5м.

Данный лист рассматривать совместно с л.

Инв. № подл. Подп. и дата Взам. инв. №

Изм.	Колуч.	Лист	№ док	Подпись	Дата

29/3 - ЭО,ЭМ2,Э

Лист
8.5

Формат А2