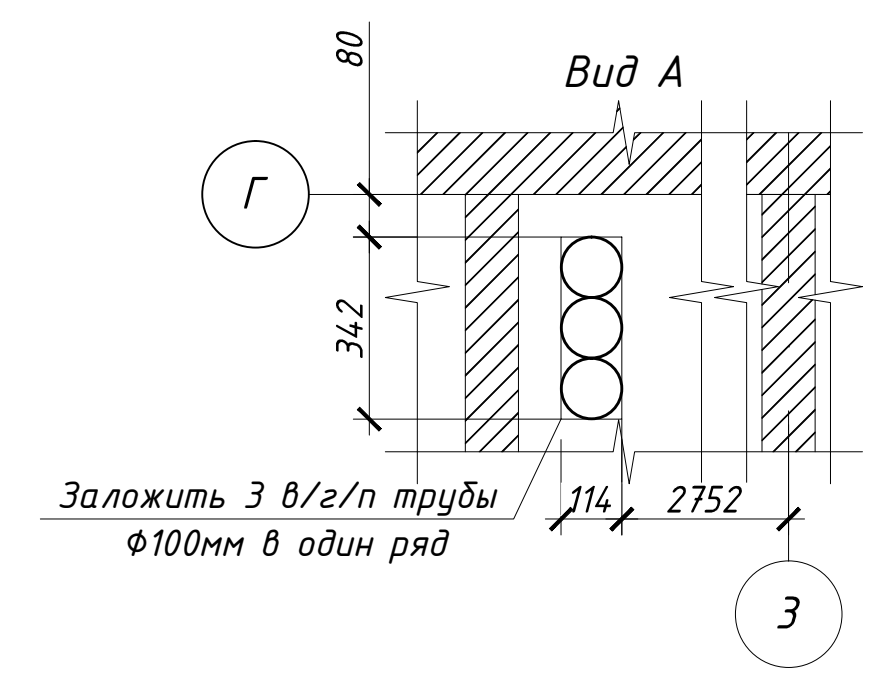
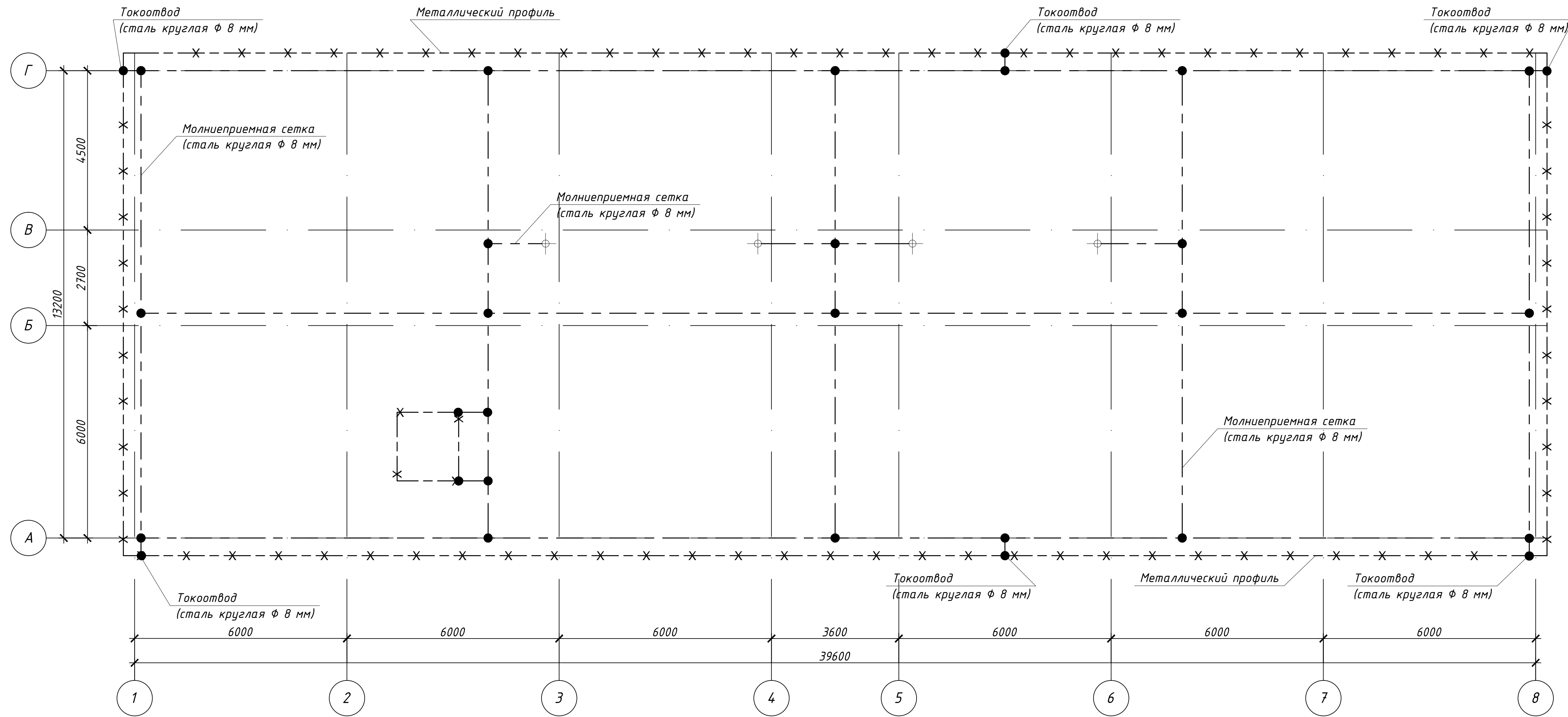
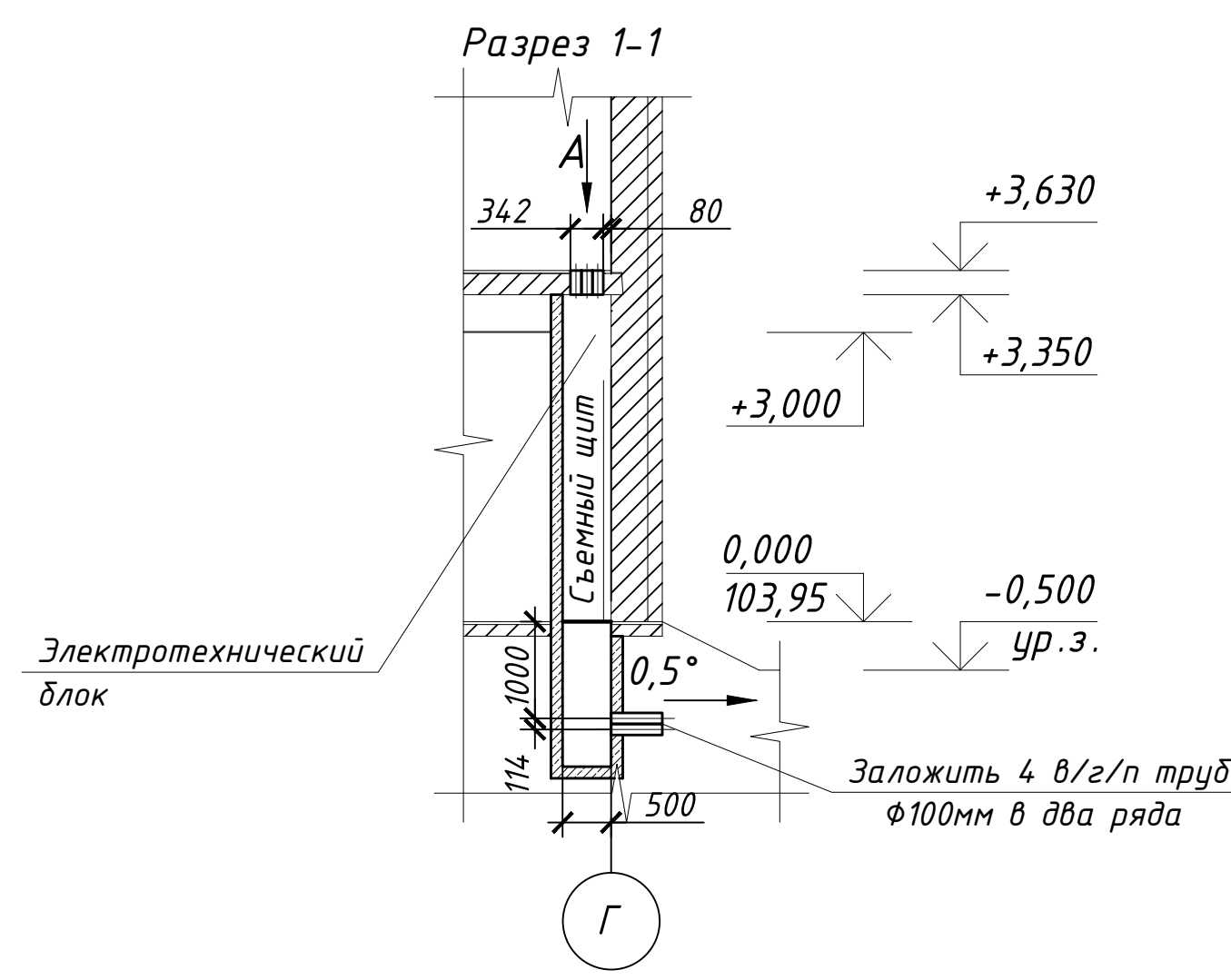
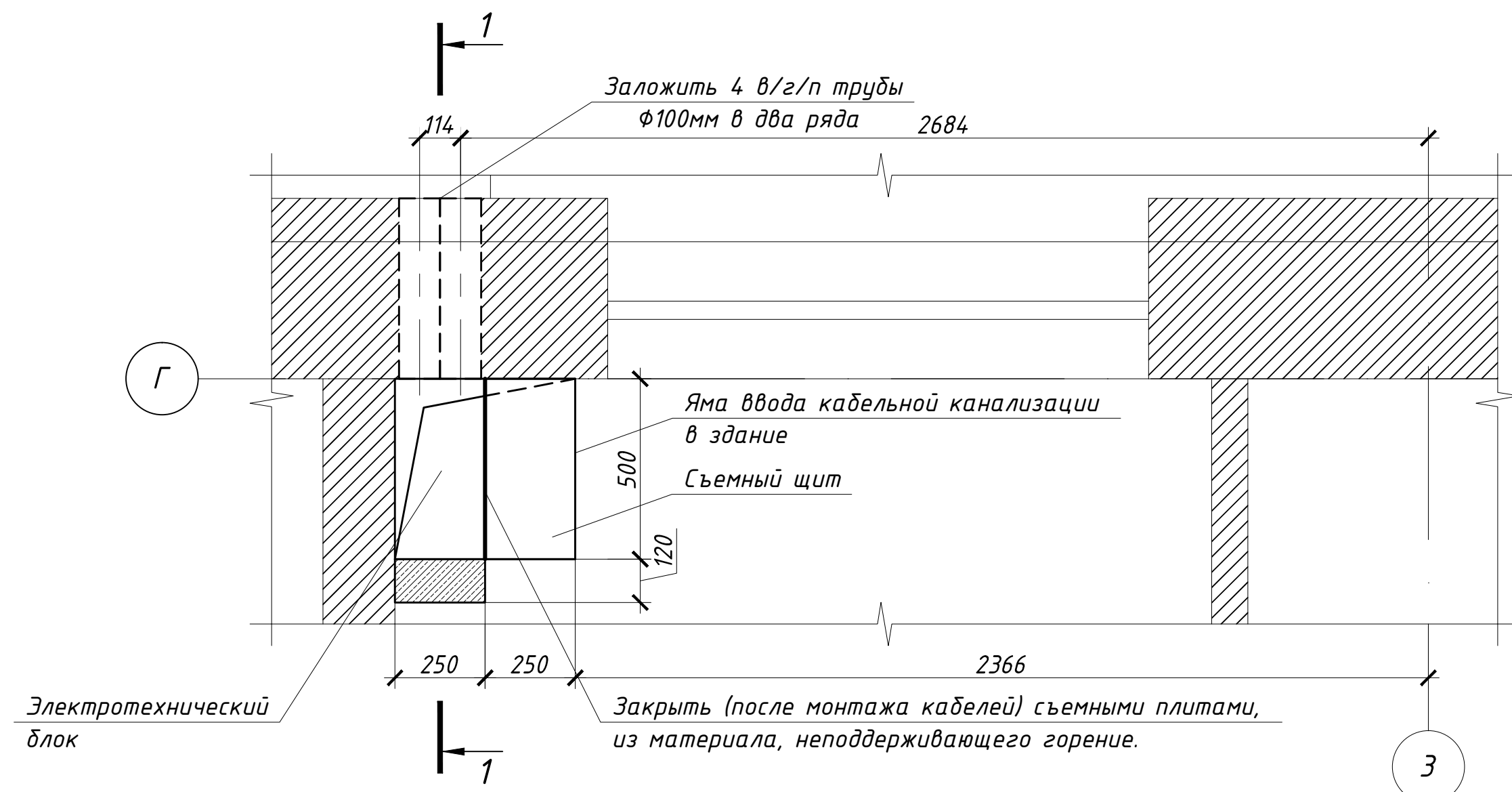


План кровли



План на отм. 0.000



- Технические условия на выполнение строительной части электрощитовой смотреть в работе А231 (ОАО "Тяжпромэлектропроект", Москва, 2003):
- А231.8 "Помещения щитов напряжением до 1 кВ переменного тока (распределительные, измерения и сигнализации и т.п.);
- Категория помещения по взрывопожарной и пожарной опасности согласно НПБ 105-03:
- в электрощитовой - В4;
- Монтажные проемы в стенах и отверстия после прокладки труб электропроводки заделываются строителями по указанию монтажников.
- На кровле здания уложить молниеприемную сетку под или на слой несгораемого утеплителя из стали $\Phi 8$ мм с ячейками не менее 12×12 м. Стержни в местах пересечений соединить сваркой.
- Токоотводы, выполнить из стали $\Phi 8$ мм, по периметру здания по наружной стене, с шагом не реже 25 метров, не ближе чем 3 м от входов. Токоотводы выполнить в местах недоступных для людей. Токоотводы должны иметь выпуски за отмостку, для последующего соединения с контуром заземления.
- Токоотводы, металлические конструкции, расположенные на кровле (вентиляционные устройства, водосточные воронки, лестницы, и пр.), должны быть соединены с сеткой при помощи приварки стержней $\Phi 8$ мм, длина сварных швов - не менее 60 мм.

Инф. подл. Подпись и дата Взам. инв.Н

						29/3-э30,ЭМ1			
						Реконструкция зданий с увеличением объема под бизнес-инкубатор по ул. Троллейная, 87/1			
Изм.	Колуч.	Лист	№ док	Подпись	Дата	Корпус №1	Стадия	Лист	Листов
Разраб.							Р	22	
Проверил						Строительное задание			
Н.контр.									