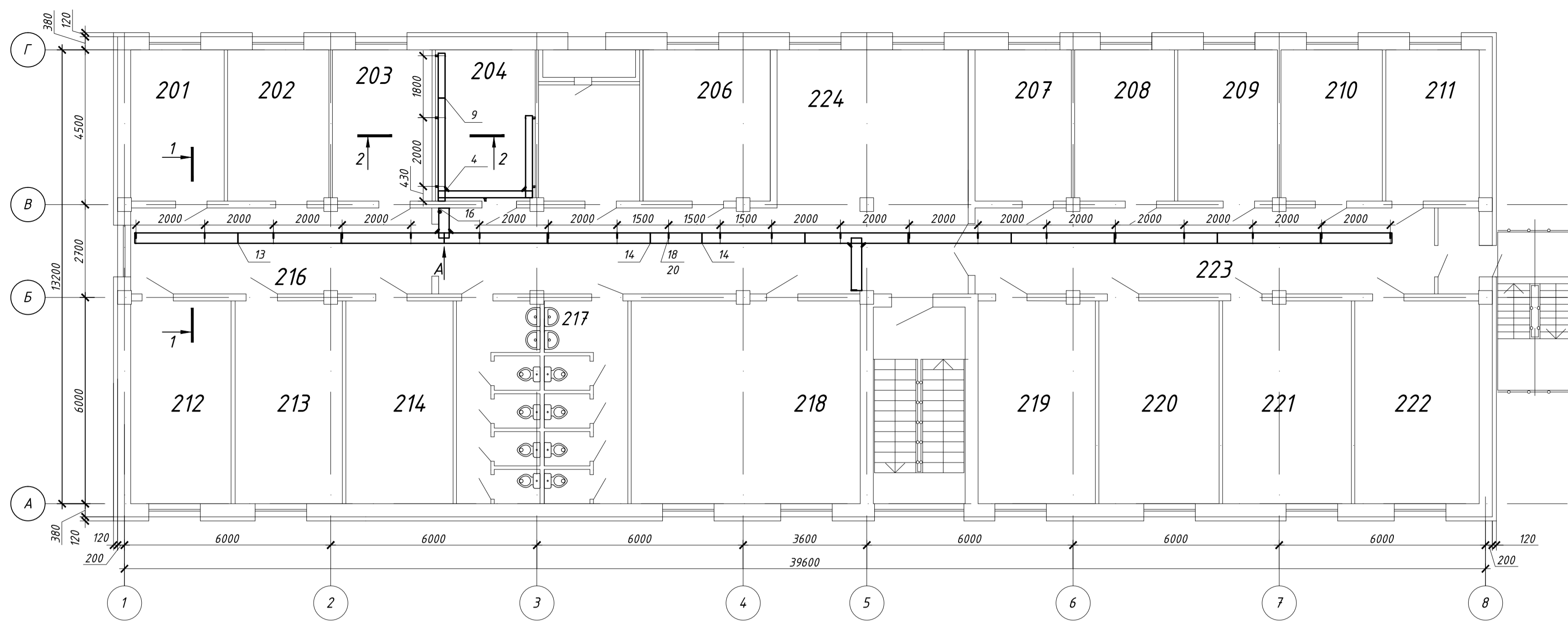
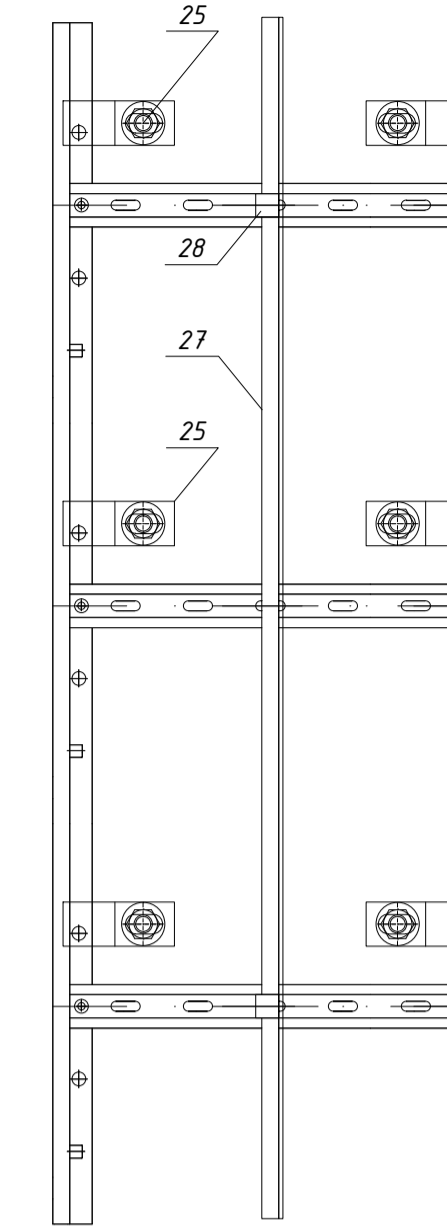


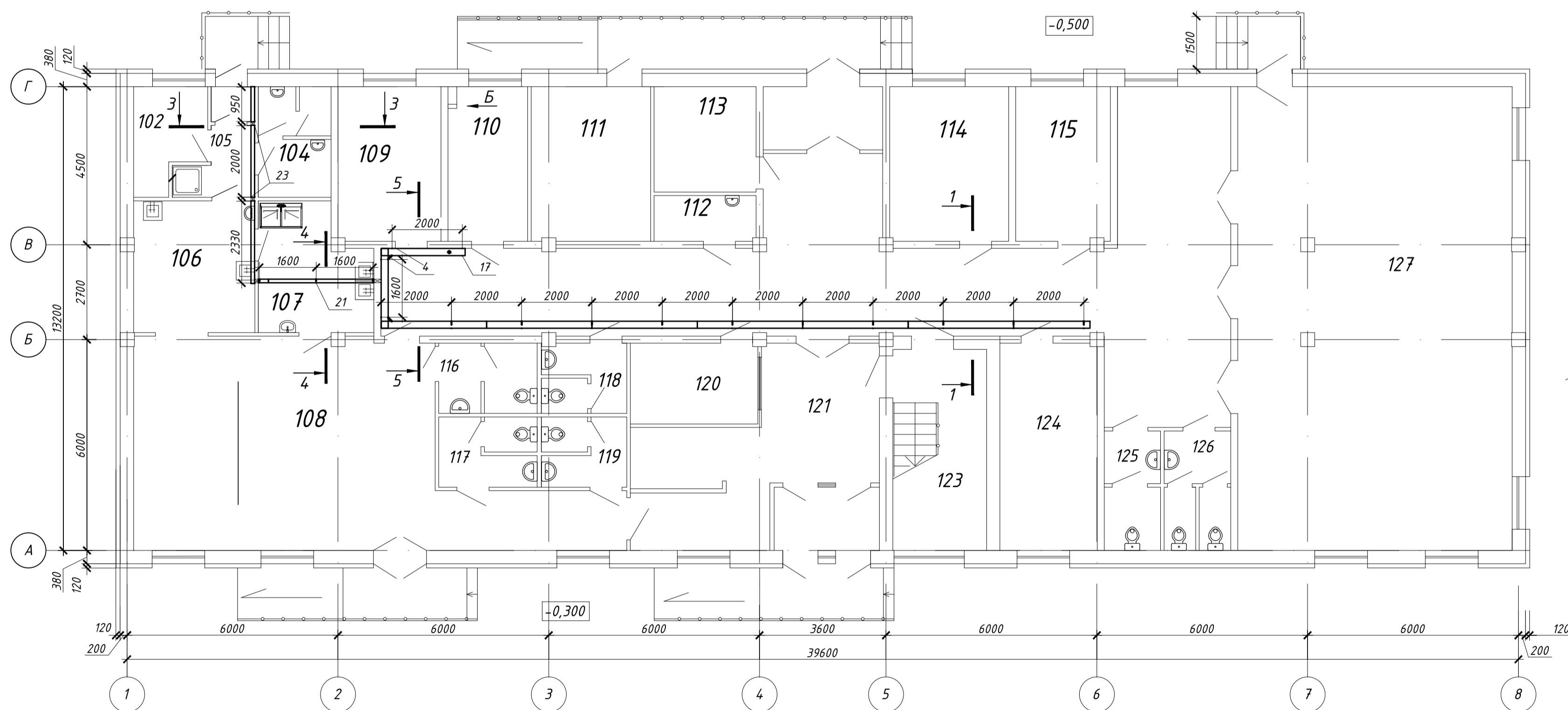
План кабельных конструкций на отм. +3,630



Вид Б



План кабельных конструкций на отм. 0,000



Разрез 1-1

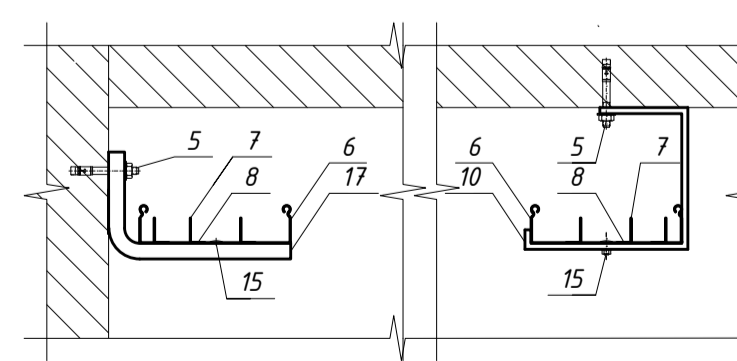
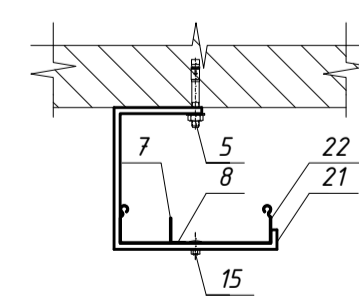
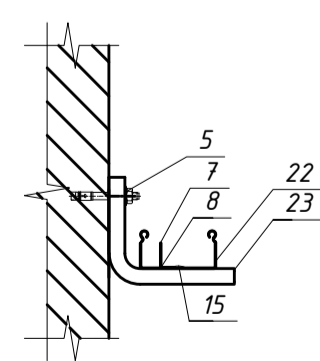
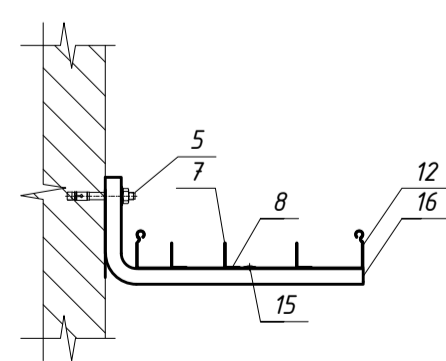
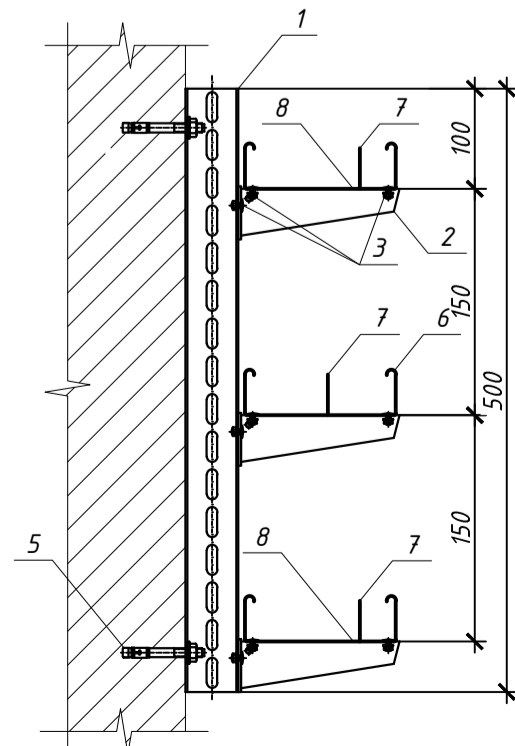
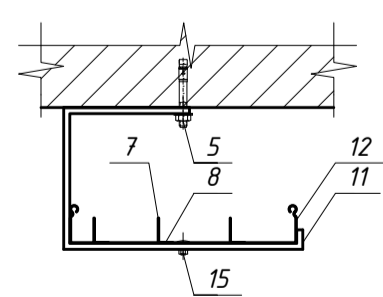
Разрез 2-2

Вид А

Разрез 3-3

Разрез 4-4

Разрез 5-5



Экспликация помещений

№	Наименование	Площадь, м ²	категория помещений
1 этаж			
101	Гамбург	1,24	
102	Кладовая	5,5	
103	Санузел	3,0	
104	Гардероб персонала	3,4	
105	Коридор	3,5	
106	Горячий цех	13,0	
107	Моечная столовой посуды	10,65	
108	Обеденный зал	62,8	
109	Серверная	12,9	
110	Копировальная комната	10,0	
111	ИТП	15,0	Д
112	Кладовая уборочного инвентаря	3,78	
113	Гардероб	8,71	
114	Кабинет директора	14,92	
115	Кабинет сотрудников Б/И	12,0	
116	Санузел для МГН	5,6	
117	Санузел	5,6	
118	Санузел	5,0	
119	Санузел	5,0	
120	Помещение охраны	8,35	
121	Холл	28,24	
122	Коридор	101,5	
123	Лестничная клетка типа Н2	15,75	
124	Кабинет сотрудников Б/И	18,56	
125	Санузел для МГН	5,0	
126	Санузел	6,07	
127	Конференцзал	103,1	
2 этаж			
201	Кабинет	11,97	
202	Кабинет	12,98	
203	Кабинет	12,76	
204	Электрощитовая	12,76	В4
205	Венткамера	12,94	Д
206	Курительная комната	16,28	
207	Кабинет	12,32	
208	Кабинет	12,76	
209	Кабинет	12,76	
210	Кабинет	12,98	
211	Кабинет	11,97	
212	Кабинет	17,23	
213	Кабинет	18,41	
214	Венткамера	19,12	Д
215	Санузел	14,35	
216	Коридор	21,90	
217	Санузел	14,35	
218	Переговорная	39,80	
219	Кабинет	20,65	
220	Кабинет	20,65	
221	Кабинет	22,12	
222	Кабинет	21,36	
223	Коридор	33,42	
224	Холл с коридором	64,3	

29/3-30,ЭМ1			
Реконструкция зданий с увеличением объема под бизнес-инкубатор по ул. Троллейная, 87/1			
Изм.	Колуч.	Лист № док	Подпись Дата
Разраб.			
Проверил			
Н.контр.			
Корпус №1			Стация Лист Листов
План кабельных конструкций на отм. 0,000, +3,630			Р 6.1 2
формат А1			

ИВН подл. Подпись и дата Взам. инв.М