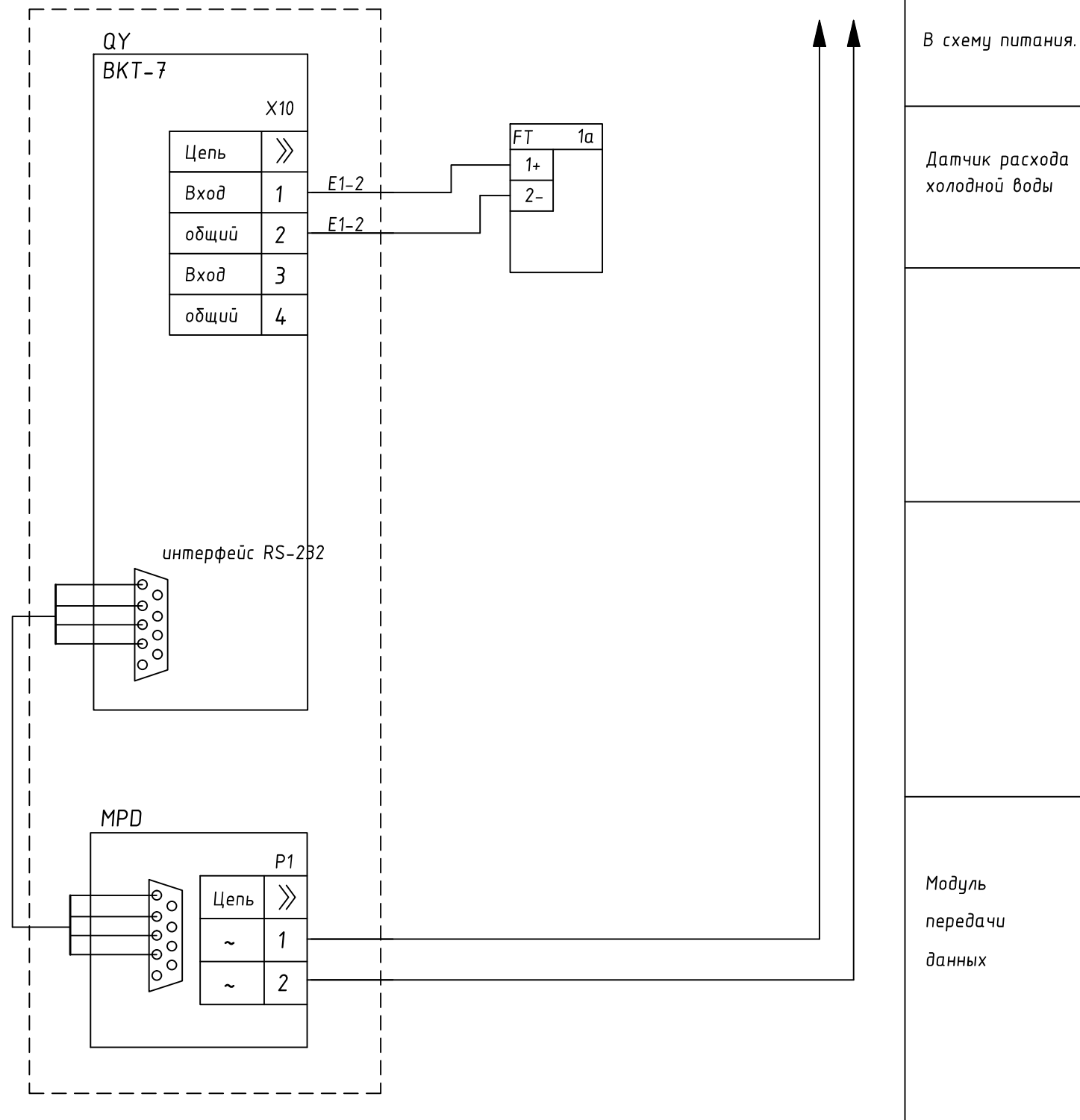


Щит АВК



Поз. обознач.	Наименование	Кол.	Примечание
	Щит АВК		
	Корпус металлический ЩМП-1-1 36 УХЛ3, цвет RAL 7035	1 шт.	
	Корпус, мм: 395x310x150; панель, мм: 330x250.		
	Кол-во вводов: 3 отв. 031 мм (снизу).		
QY	BKT-7-03	1 шт.	
MPD	Модуль передачи данных МПД	1 шт.	
	По месту		
1a	Одноструйный счетчик ЕТКІ с импульсным выходом	1 шт.	

Инв.№ подл.	
Подпись и дата	
Взам.инв.№	

						1-12-08-ЭМ			
Изм	Кол.ч	Лист	№ док	Подп	Дата				
Разработал						Канализационная напорная станция	Стадия	Лист	Листов
Проверил							Р	5	
Н.контроль									
ГИП						Узел учета холодной воды			
						Принципиальная схема			