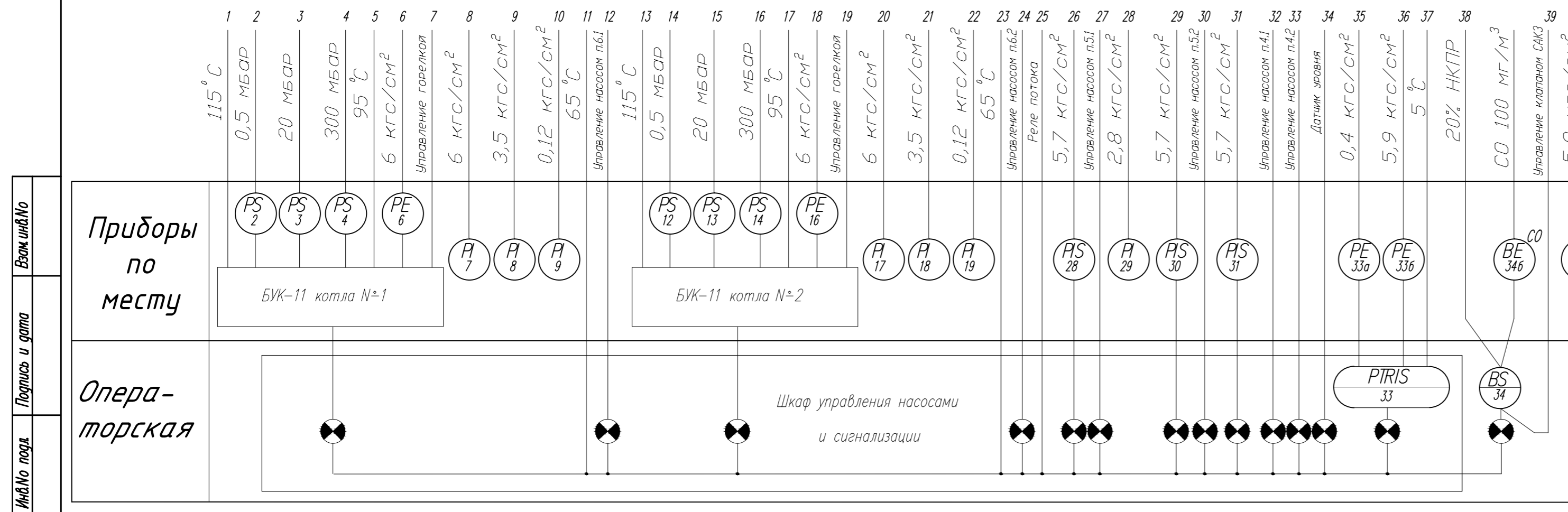


Позиция	Наименование	Кол.	Примечание
1	2	3	4
1, 11	Термостат L6188A2036B ограничение 70-140°C	2шт.	
2, 12	Прессостат LGW3 A2 диапазон 0,4-3 мбар	2шт.	
3, 13	Реле давления газа GW150 A5 diap. 10-150 мбар	2шт.	Комплект горелки
4, 14	Реле давления газа GW500 A5 diap. 100-500 мбар	2шт.	
5, 15	Термоспротивления TCM 012-0001 гр.50М L=120мм.	2шт.	Комплект БУК-11
6, 16	Преобразователь давления КРТ5-1-1,0МПа-4...20МА	2шт.	Комплект БУК-11
7, 8, 17, 18, 37	Технический манометр ДМ 02-100-1-М 0-10кгс/см²	5шт.	
9, 19	Манометр ТИП-КП-22, G1/2, 0-4КРА, кл.т.-1,6	2шт.	
10, 20	Термостат одиночный OR 552 диапазон 0-90 °С	2шт.	
21...24	Биметаллический термометр БТ-51.211 (0-120) G1/2.100.1,6	4шт.	
25, 26	Биметаллический термометр БТ-31.111 (-40+60) G1/2.64.2,5	2шт.	
27	Реле потока РПИ-100	1шт.	
28,30,31	Сигнализирующий манометр ДМ2010Q-V 0-10кгс/см²	4шт.	
32	Датчик уровня поплавкового типа код 613030 (3м)	1шт.	
33а	Датчик давления МИДА-ДИ-13П-УХЛ*3-0,5-0,04МПа	1шт.	
33б	Датчик давления МИДА-ДИ-13П-УХЛ*3-0,5-1,0МПа	1шт.	
33в	Термоспротивления ДТС035 50М В3 120	1шт.	
33	Четырехканальный программный регулятор Термодат 17М2	1шт.	
34а,34б,34	Система автоматического контроля загазованности САКЗ-М-2	1шт.	Проект ГСВ
35, 36	Манометр МПТИ кл.т.-0,6 0-10кгс/см²	2шт.	
29,38,42	Технический манометр ДМ 02-100-1-М 0-6кгс/см²	6шт.	
43, 44	Биметаллический термометр БТ-51.211 (0-120) G1/2.100.1,6	2шт.	
45	Биметаллический термометр БТ-100.111.±50.L=200	1шт.	



18-П/2005-КП-3-АТМ		
ООО «Эллада-2»		
Изм N уч	Лист N док	Подпись Дата
Гл. спец		
Инженер		
Проверил		
Блочная-модульная котельная мощностью 1,5 МВт.		Стадия Лист Листов
Функциональная схема основного оборудования		РП 2