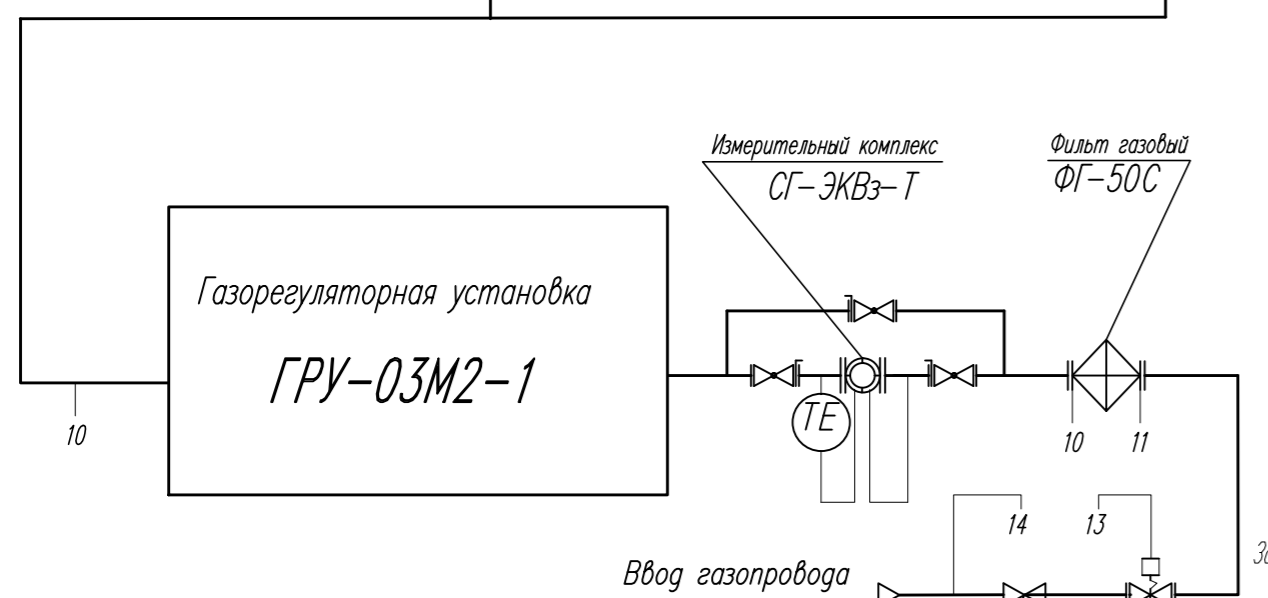
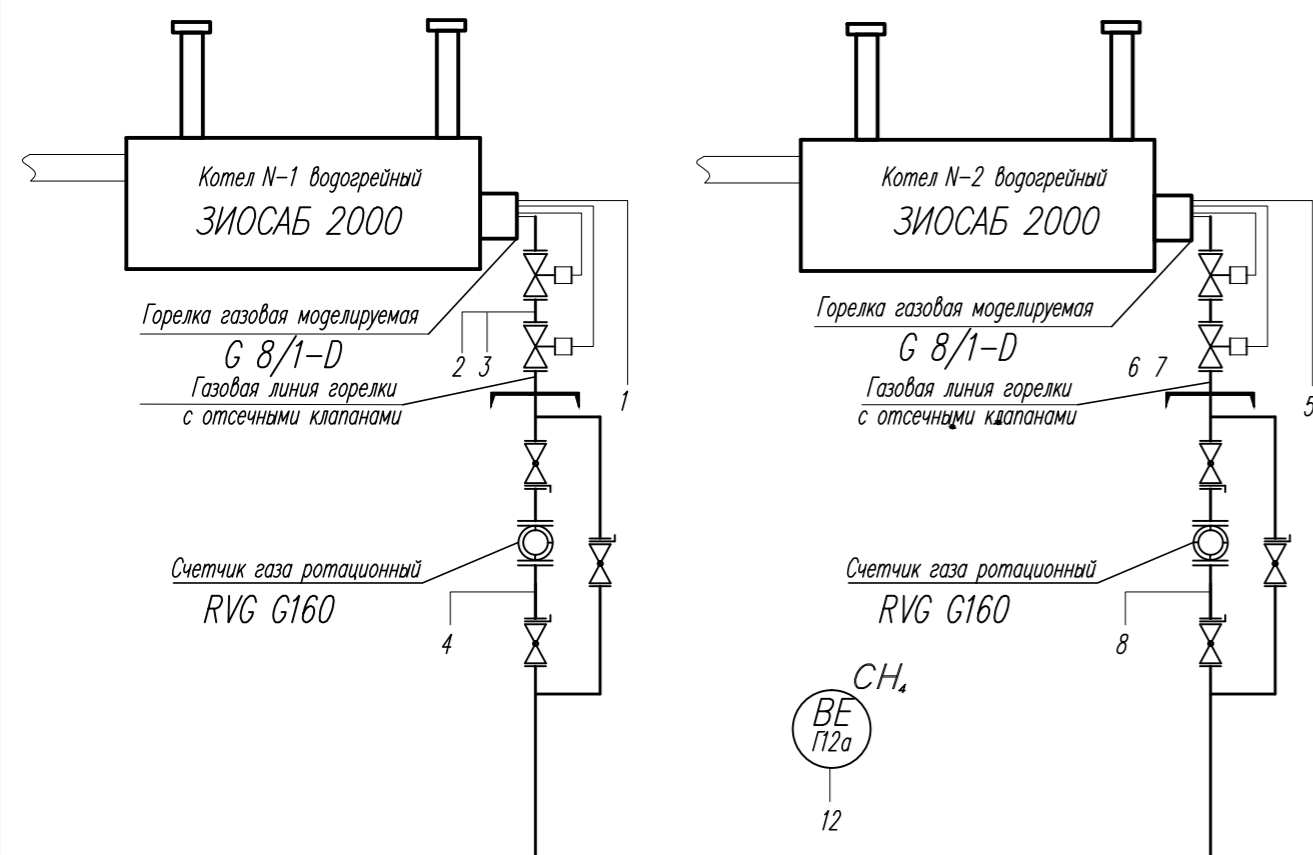


## Газовое оборудование

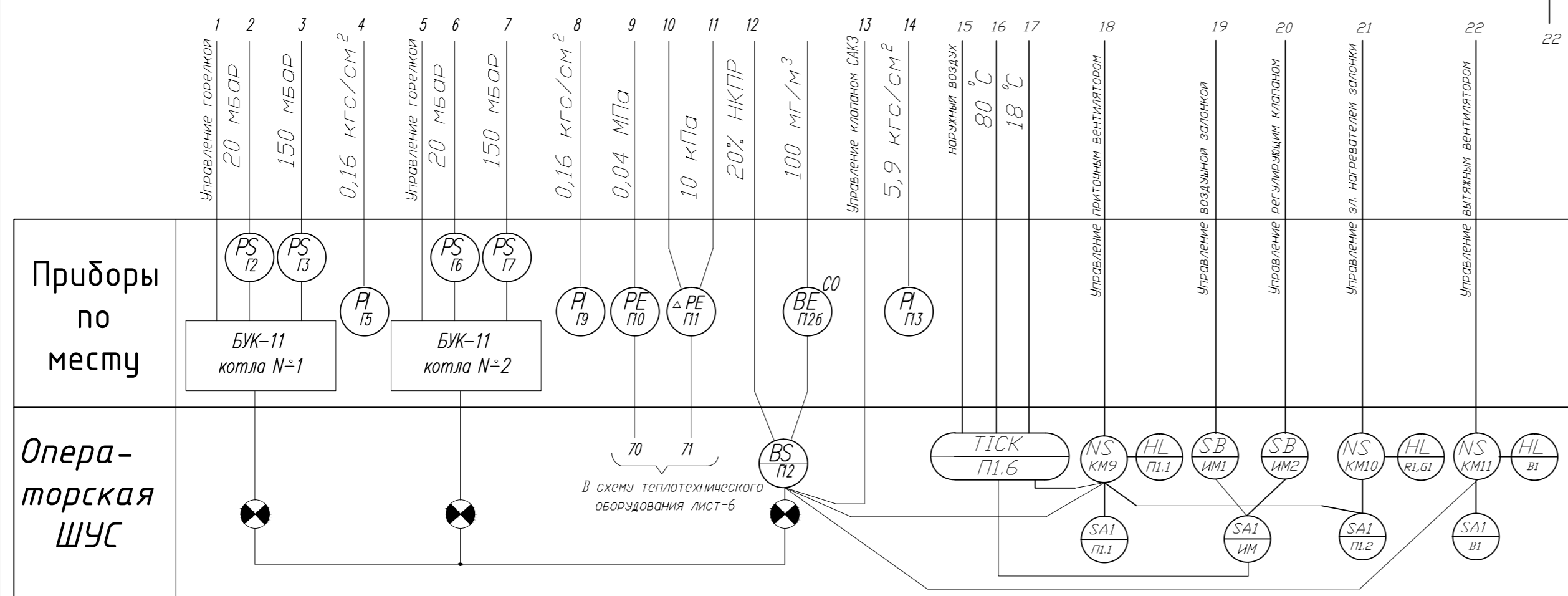
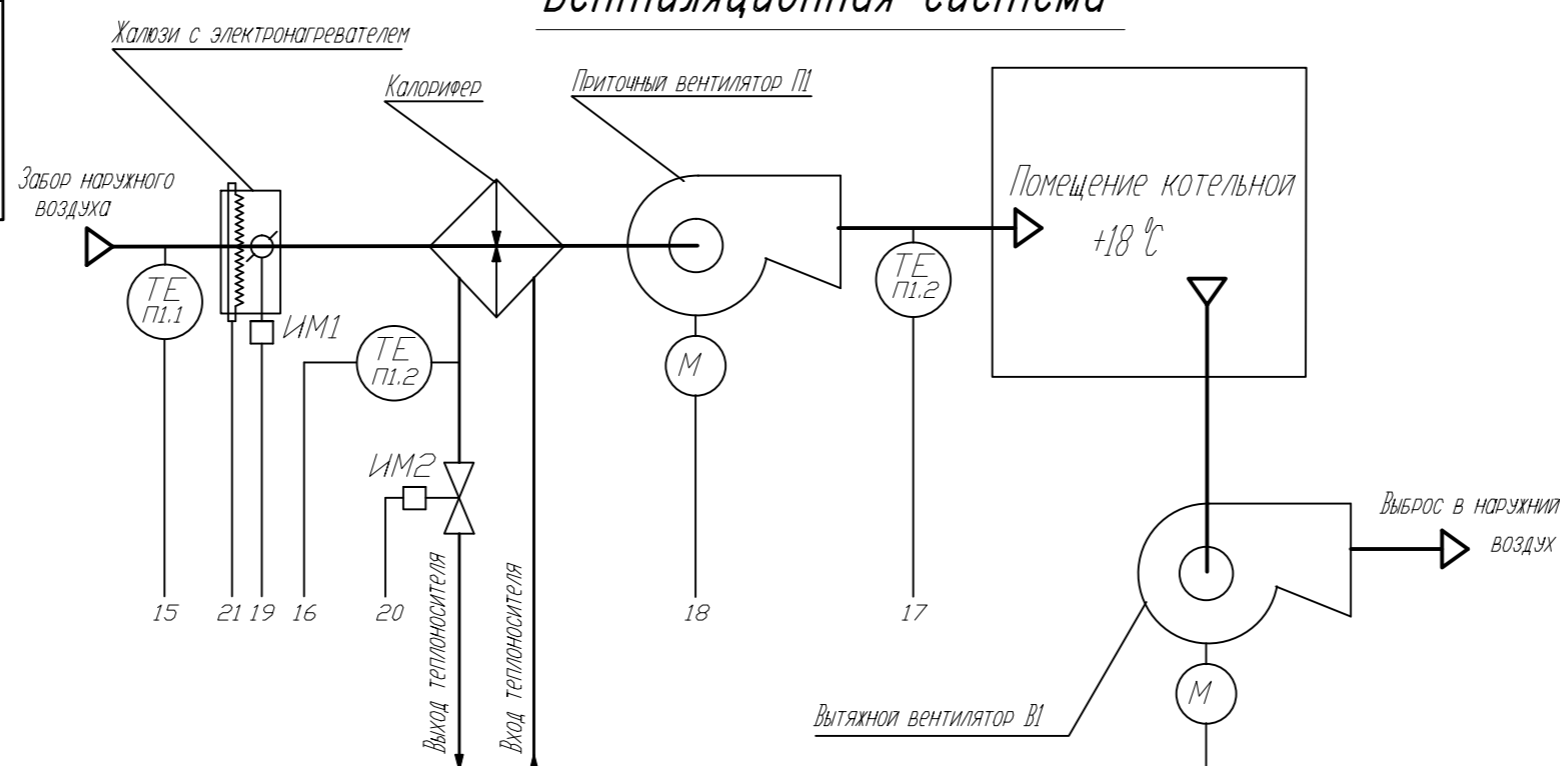


### Условные обозначения

- Клапан предохранительный
- Кран шаровый фланцевый с листовой заглушкой
- Кран шаровый
- Счетчик газовый
- Клапан термозапорный
- Фильтр
- Граница проектирования

Позиция	Наименование	Кол.	Примечание	1	2	3	4
				1, 10	Термостат L6188A2036B ограничение 70-140°C	2шт.	
Г2, Г6	Реле давления газа GW50 A5/1 diap. 5-50 мбар	2шт.	Комплект горелки	2, 12	Прессостат LGW3 A2 диапазон 0,4-3 мбар	2шт.	
Г3, Г7	Реле давления газа GW150 A5/1 diap. 50-150 мбар	2шт.	Комплект горелки	3, 13	Термосопротивления TCM 012-0001 гр.50М L=120мм	2шт.	Комплет БУК-11
Г5, Г9	Манометр ТИП-КМ-22, G1/2" (снизу) 0-4кПа кл.1,6	2шт.		4, 14	Преобразователь давления КРТ5-1-1,0МПа-4...20мА	2шт.	Комплет БУК-11
Г10	Датчик избыточного давления МИДА-ДИ-13П-0,5-0,04МПа	1шт.		5, 6, 15, 16, 26, 27	Технический манометр ДМ 02-100-1-М 0-10кес/см²	6шт.	
Г11	Датчик давления Метран-100-ДД-1430-МП1-050-16кПа	1шт.		28...39	Технический манометр ДМ 02-100-1-М 0-6кес/см²	12шт.	
Г12а, Г12б, Г12	Сигнализатор загазованности САКЗ-М-2	1шт.	Проект ГСВ	21а, 21б, 21в	Сигнализирующий манометр ДМ2050Gr-V-6кес/см²	3шт.	
Г13	Технический манометр ДМ 02-100-1-М 0-10кес/см²	1шт.		24а, 25а	Сигнализирующий манометр ДМ2010Gr-V-10кес/см²	2шт.	
П1.1	Термосопротивления gTC 125-50М.В2.60	1шт.		7, 17	Термостат одиночный OR 552 диапазон 0-90 °C	2шт.	
П1.2	Термосопротивления 1gTC 065-50М.В3.80	1шт.		8, 9, 18, 19	Биметаллический термометр БТ-51.211.0-120.L=100	4шт.	
П1.3	Термосопротивления 1gTC 065-50М.В3.120	1шт.		20	Реле потока РПИ-100	1шт.	
ИМ1	Исполнительный механизм рег. заслонки LM230-S	1шт.	Проект ОВ	22	Датчик уровня поплавкового типа код 613030 (3м)	1шт.	
ИМ2	Исполнительный механизм рег. клапана ТАС М400 880-0230-020	1шт.	Проект ОВ	23а, 23б	Термопреобразователь сопротивления ТС035-50П В3 100	2шт.	
П1.6	Микропроцессорный контроллер ТРМ33-Щ4.01	1шт.		23в	Термопреобразователь сопротивления ТС 045-50П.В3.120	1шт.	
				23г	Термопреобразователь сопротивления ТС 045-50П.В3.80	1шт.	
				23г	Контроллер системы отопления и ГВС ТРМ32-Щ4	1шт.	
				23е, 23и	Электромеханический привод ТАС Forta M800	2шт.	
				21г	Прибор для управления насосов ОВЕН САУ-МП-Щ1-17	1шт.	
				24б, 25б	Прибор для управления насосов ОВЕН САУ-МП-Щ1-15	2шт.	
				40а, 41а	Преобразователь расхода электромагнитный ПРЭМ-2-80	2шт.	
				43а, 44а, 45а	Преобразователь расхода электромагнитный ПРЭМ-2-32	3шт.	
				42а	Преобразователь расхода электромагнитный ПРЭМ-2-20	1шт.	
				47а	Счетчик холодной воды турбинный ВСХг-50	1шт.	
				40б...49б	Датчик избыточного давления МИДА-ДИ-13П-0,5-1,0МПа	9шт.	
				40в-41б, 48а-49а	Комплект термометров разностных КТПР-01 L=120	2комп.	
				43б-44б	Комплект термометров разностных КТПР-01 L=100	1комп.	
				42в, 45в	Термопреобразователь сопротивления ТС 045-100П.В3.80	2шт.	
				46	Тепловычислитель СПТ-961М	1шт.	
				50	Тепловычислитель СПТ-961	1шт.	
				51, 52, 69...72	Термоманометр радиального присоединения ТМТБ80-0-150 °C	6шт.	
				53...68	Термоманометр тыльного присоединения ТМТБ80-0-150 °C	16шт.	

## Вентиляционная система



18-П/2005-КП-2-АТМ			
ООО "Эллайага-2"			
Изм N уч	Лист N док	Подпись	Дата
Гл. спец			
Инженер			
Проверил			
Блочно-модульная котельная мощностью 2,2 МВт.			Стадия
Функциональная схема газового оборудования и вентиляционной системы.			Лист
			Листов

Изм.№ подл. Подпись и дата

Взаимный №