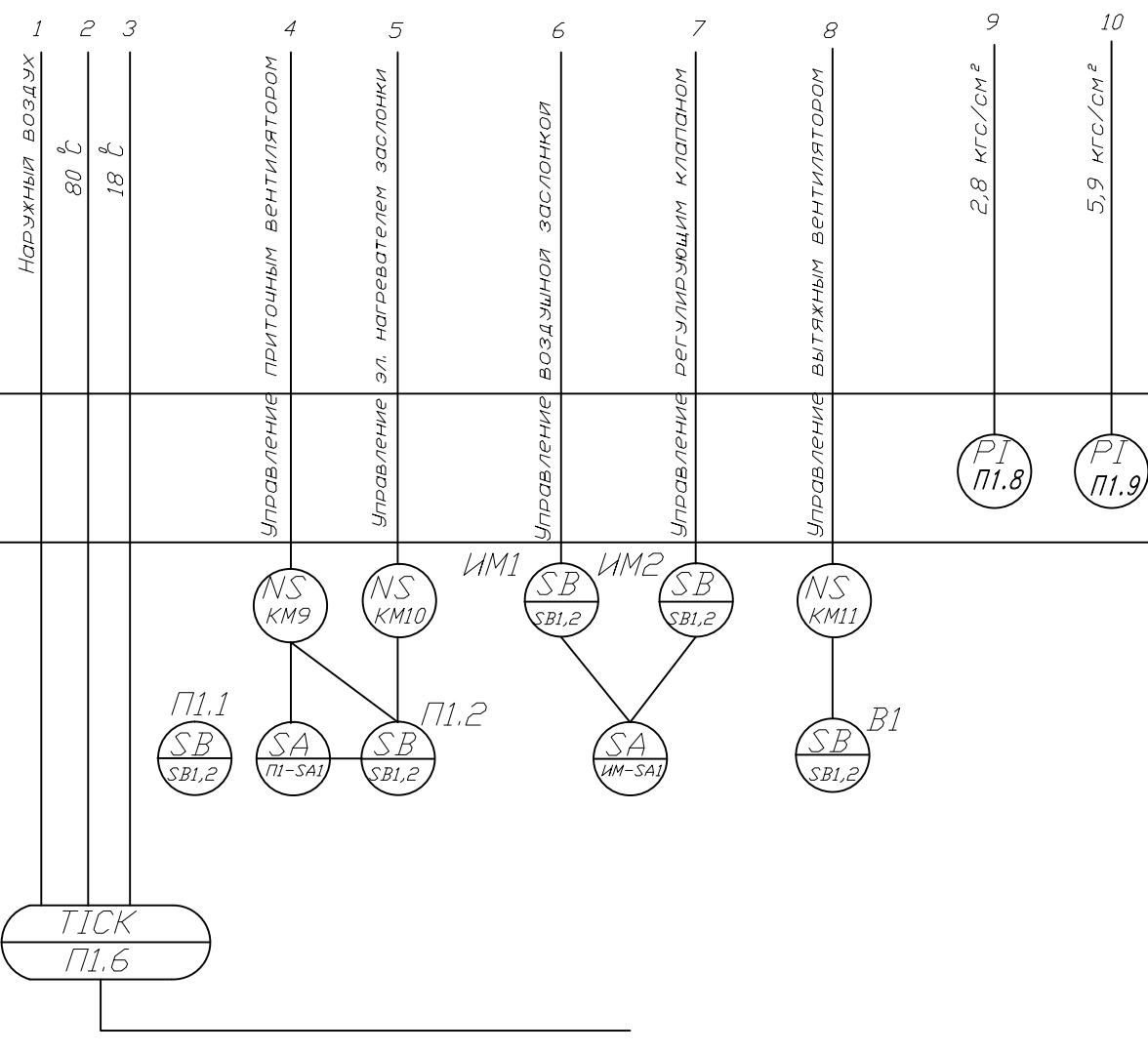


Поз. Обозначение	Наименование	Кол.	Примечание
<u>По месту</u>			
П1.3	Термопреобразователи сопротивления дТС 125-50М, ВЗ, 60	1шт.	
П1.4	Термопреобразователи сопротивления 1дТС 035-50М, ВЗ, 80	1шт.	
П1.3	Термопреобразователи сопротивления 1дТС 035-50М, ВЗ, 120	1шт.	
ИМ1	Электропривод воздушной заслонки LM230-S	1шт.	Проект ОВ
ИМ2	Исполнительный механизм рег. клапана ТАС М400 880-0230-020	1шт.	Проект ОВ
П1.7	Биметаллический термометр БТ-31.111 (0-120С) G1/2 64, 2,5	1шт.	
П1.8, П1.9	Технический манометр ДМ 02-100-1-М диапазон 0-6 кгс/см ²	2шт.	
<u>Шкаф управления и сигнализации</u>			
П1.6	Микропроцессорный контроллер ТРМ33-Ц4.01	1шт.	



18-П/2005-КП-1-АТМ					
ООО «Эллаида-2»					
Изм.	Кол. Лист	№ док.	Подпись	Дата	
ГИП	Кирсанов				
Гл. спец.					
Инженер					
Проверил					
Блочно-модульная котельная мощностью 1,0 МВт.			Стадия	Лист	Листов
Функциональная схема вентиляционной системы			РП	3	

Изм. N	Подп. и дата	Взам. инв. N
Изм. N	Подп.	