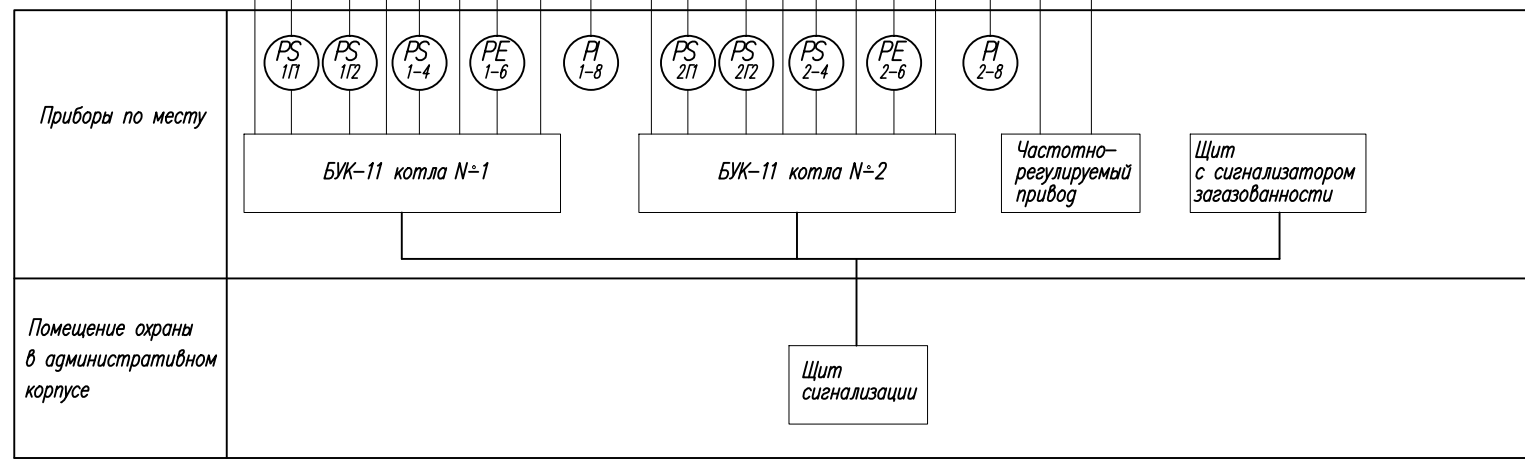
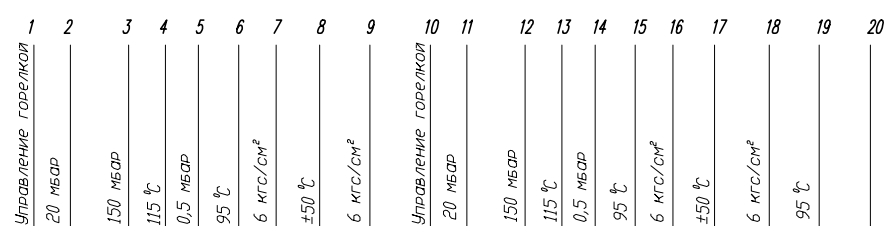


| Поз. Обозначение | Наименование | Кол. | Примечание |
|------------------|---|------|-----------------|
| <i>По месту</i> | | | |
| 1Г1, 2Г1 | Реле давления газа GW50 А5/1 diap. 5-50 мбар | 2 | |
| 1Г2, 2Г2 | Реле давления газа GW150 А5/1 diap. 50-150 мбар | 2 | |
| 1-3, 2-3 | Термостат L6188A2036В ограничение 70-140°C | 2 | |
| 1-4, 2-4 | Прессостат LGW3 А2 диапазон 0,4-3 мбар | 2 | |
| 1-5, 2-5 | Термосопротивления ТСМ 012-0001 гр.50М L=100мм. | 4 | |
| 1-7, 2-7 | | | |
| 1-6, 2-6 | Преобразователь давления МИДА-1,0МПа-4...20мА | 2 | |
| 15 | Термосопротивление ТСМУ 4...20 мА | 1 | |
| 1-8, 2-8 | Манометр технический | 2 | Проект 906-А-ТМ |
| 1-9, 2-9 | Термометр биметаллический | 2 | Проект 906-А-ТМ |

На горячее водоснабжение



Инв. N подг.
 Погрп. и дата
 Взам. инв. N

| Изм. | Кол.у. | Лист | №-док. | Подпись | Дата |
|------|--------|------|--------|---------|------|
| | | | | | |
| | | | | | |
| | | | | | |

| | | | | | |
|-----------------------|--|--|--------|------|--------|
| 009.00.0-АТХ. | | | | | |
| Котельная | | | | | |
| Функциональная схема. | | | | | |
| | | | Стадия | Лист | Листов |
| | | | Р | 6 | |