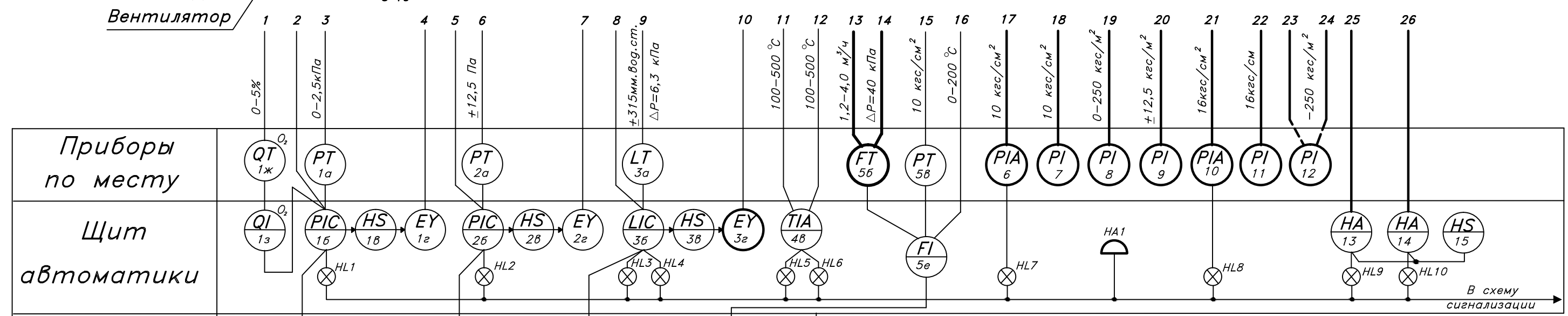
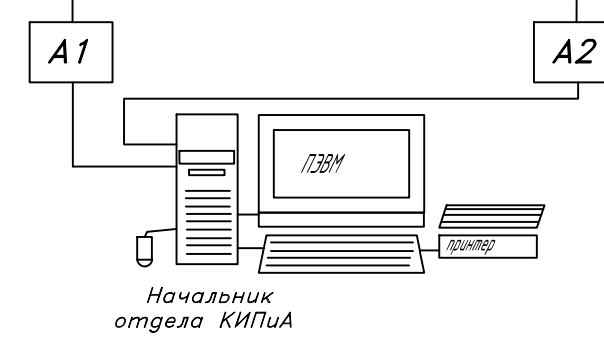


— Существующее оборудование.
 - - - Проектируемое оборудование.



Инв. N погр.
 Погр. и дата
 Взам. инв. N



Начальник отдела КИПиА

009.00.0-ATX.						
Изм.	Кол.у	Лист	N ² -док.	Подпись	Дата	
ГИП						
Разраб.						
Система автоматики парового котла КЕ 4-14				Стадия	Лист	Листов
Функциональная схема.				Р	6	