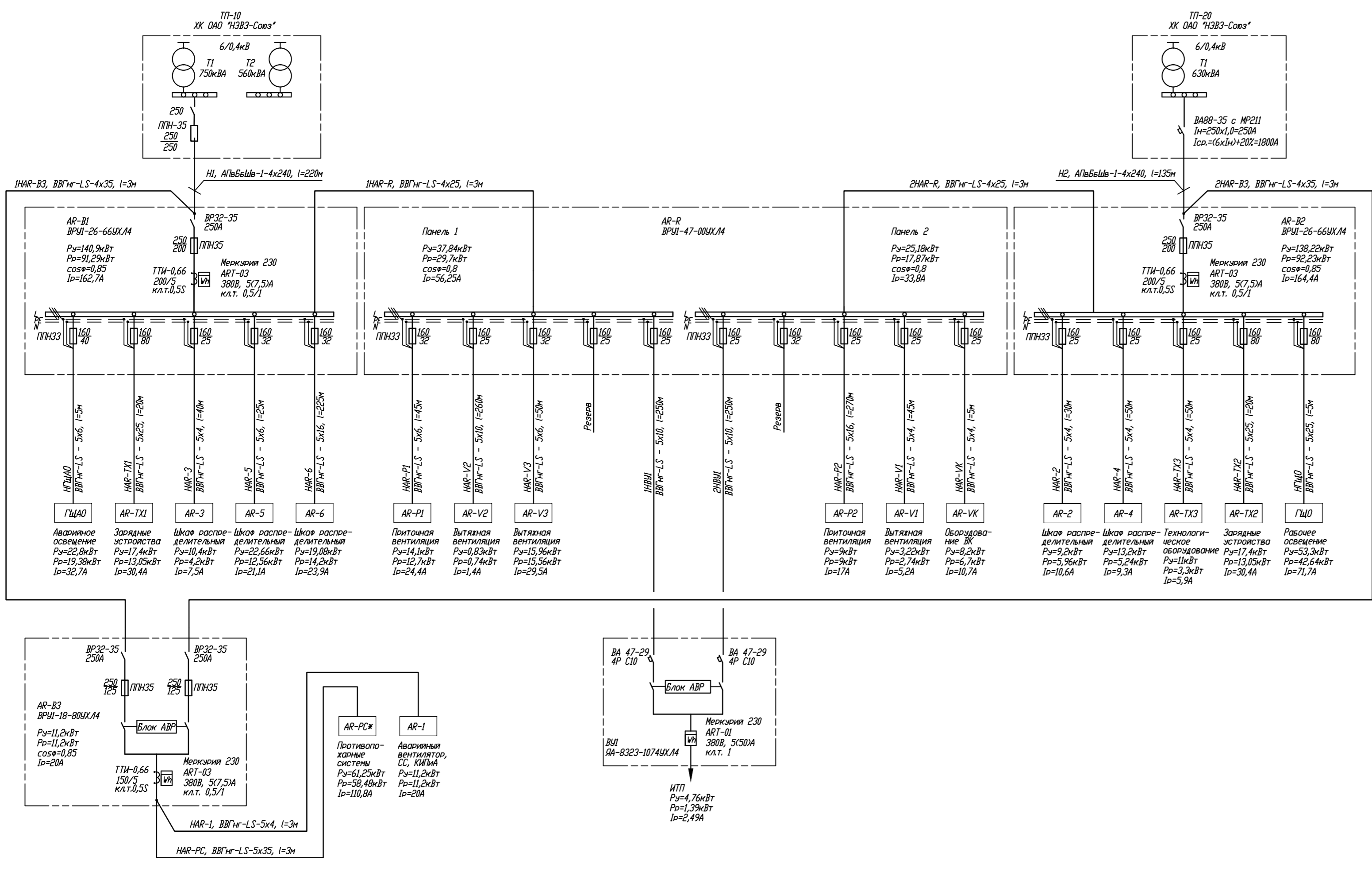


Составлено
Составлено
Имя И.И.И.



Расчет электрических нагрузок здания I.

№ п/п	Наименование	Руст ед., кВт	Кол-во, шт	Руст сумм, кВт	кС	Рр, кВт
1	Общее электроосвещение (суммарно по зданию)			76,10	0,75	57,08
2	Розеточная сеть общего назначения	0,06	51,00	3,06	0,20	0,61
3	Силовое электрооборудование					
3.1	Технологическое электрооборудование					
3.1.1	Уравнительная платформа	1,10	4,00	4,40	0,30	1,32
3.1.2	Ворота подъемно-поворотные	1,10	8,00	8,80	0,30	2,64
3.1.5	Зарядное устройство	5,80	6,00	34,80	0,65	22,62
	ИТОГО по п. 3.1					26,58
3.2	Вычислительная техника					
3.2.1	Компьютер	0,50	51,00	25,50	0,40	10,20
3.2.2	Принтер	0,30	16,00	4,80	0,40	1,92
3.2.3	Ксерокс	1,00	10,00	10,00	0,40	4,00
	ИТОГО по п. 3.2					16,12
3.3	Сантехническое оборудование					
3.3.1	Вентиляция приточно-вытяжная (суммарно по зданию)		28,00	31,10	0,60	18,66
3.3.2	Установка повышения давления	2,20	1,00	2,20	1,00	2,20
3.3.3	Водонагреватель	1,20	5,00	6,00	0,75	4,50
3.3.4	Кондиционер	14,00	1,00	14,00	1,00	14,00
3.3.4	Оборудование ИТП	4,76	1,00	4,76		1,39
	ИТОГО по п. 3.3					40,75
3.4	Прочее оборудование					
3.4.1	Телевизор	0,16	2,00	0,32	0,40	0,13
3.4.2	Холодильник	0,18	6,00	1,08	0,80	0,86
3.4.3	Печь микроволновая	1,40	6,00	8,40	0,55	4,62
3.4.5	Электрический чайник	2,00	6,00	12,00	0,55	6,60
3.4.6	Плита электрическая	5,00	1,00	5,00	0,55	2,75
3.4.7	Шкаф сушильно-стерилизационный	2,20	1,00	2,20	0,55	1,21
3.4.8	Связь и сигнализация	6,00	1,00	6,00	1,00	6,00
3.4.9	Оборудование КИПиА	3,00	1,00	3,00	1,00	3,00
	ИТОГО по п. 3.4					25,17
	ИТОГО по п. 3					108,62
	ИТОГО по объекту: К*(п. 1 + п. 2 + п. 3)					149,68
4	Нагрузка при пожаре					
4.1	Вентиляторы дымоудаления	18,50	3,00	55,50	0,95	52,73
4.2	Пожарные насосы	5,50	1,00	5,50	1,00	5,50
4.3	Задвижки	0,25	1,00	0,25	1,00	0,25
	ИТОГО по п. 4					58,48

Расчет выполнен в соответствии с СП 31-110-2003.
По заданию технологов электрооборудование относится к I и III категориям надежности электроснабжения.
Расчетная мощность здания равна 149,68 кВт, в том числе 12,59 кВт - нагрузка I категории.
Нагрузка при пожаре (I категория) равна 58,48 кВт.
* - нагрузка противопожарных систем в расчете нагрузок не учитывается.

0403/11 - 1 - ИОС1					
ООО "ОЛМИ-Н"					
Изм.	Кол-во	Лист	И.И.И.	Подпись	Дата
Разработал	Калининенко				
Проверил	Борзова				
Н.контр.	Веснин				
Здание 1 (по генплану). Склад строительных материалов.				Стадия	Лист
Схема питающей сети.				П	1
				Листов	
				000 "ТЭЗИС"	