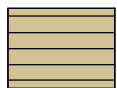


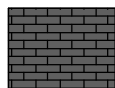
Фасад в осях 1-3



Условные обозначения (фасады)



Имитация бруса



Искусственный камень White Hills серия "London brick". Цвет серый



Мореное дерево

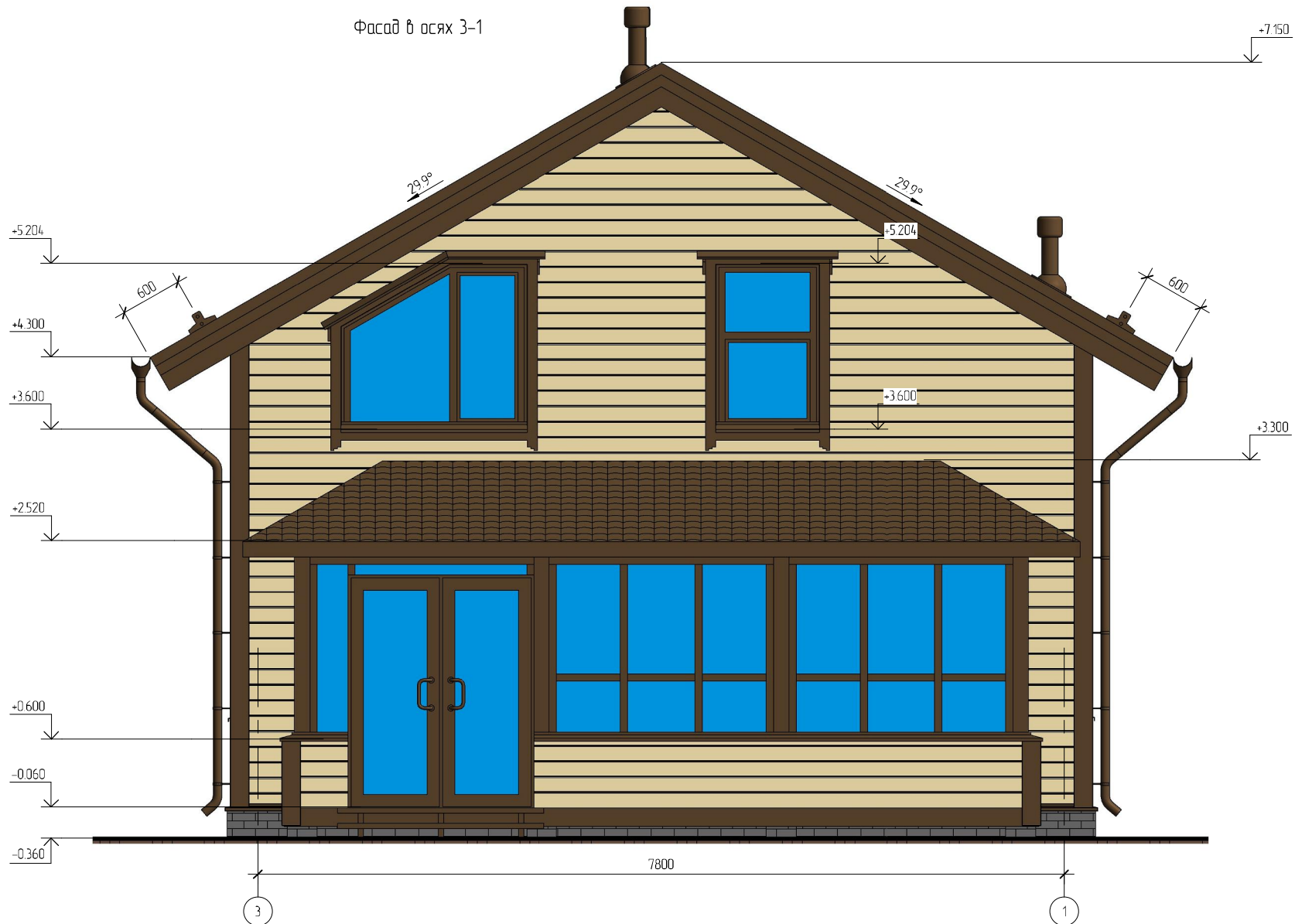


Металлочерепица. Цвет "Шоколад" RAL 8017

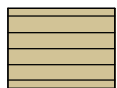
Создано	
Визировано	
Взам. инв. №	
Лист	
Изм.	
Инв. № инв.	
Полн. и дата	
Изм.	
Инв. № инв.	

						05/15 - АР			
						Жилой дом в Мурманской обл., Колюшкин район, п. Зверосовхоз, Некоммерческое партнерство "Центр отдыха "Сосновка"			
Изм.	Кол. л.	Лист	№ док.	Подпись	Дата	Жилой дом	Стация	Лист	Листов
Начальник						Жилой дом	РП	5	
ГАП									
ГИП						Фасад в осях 1-3			
Разработал	Никанов			<i>dfmb</i>					
Проверил									

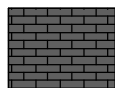
Фасад в осях 3-1



Условные обозначения (фасады)



Имитация бруса



Искусственный камень White Hills серия "London brick". Цвет серый



Мореное дерево

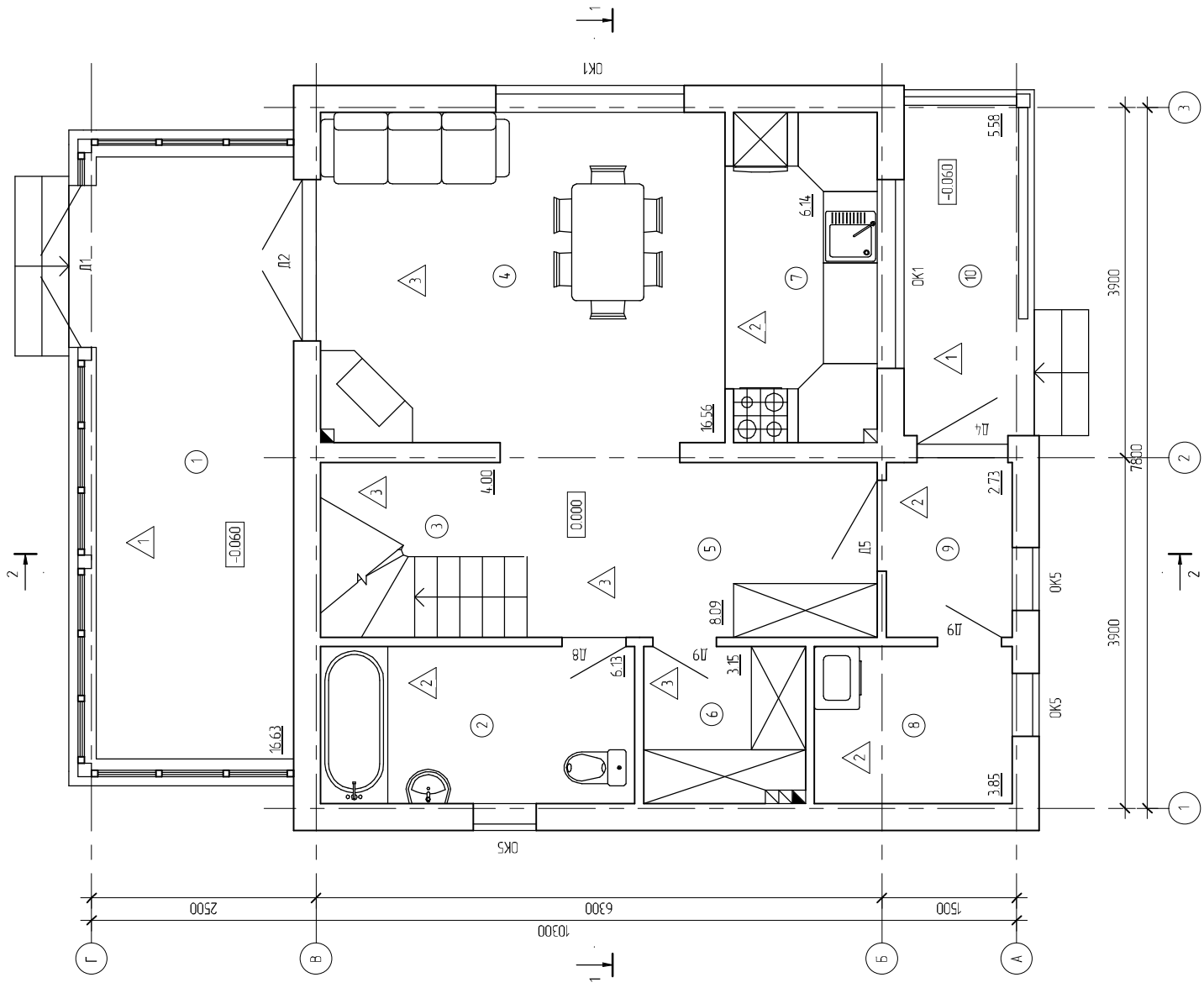


Металлочерепица. Цвет "Шоколад" RAL 8017

Создано	
Внесено	
Проверено	
Изд.	
Взам. инв. №	
Полн. и дата	
Инв. № подл.	

						05/15 - АР			
						Жилой дом в Мурманской обл., Колюшкин район, п. Зверосовхоз, Некоммерческое партнерство "Центр отдыха "Сосновка"			
Изм.	Кол.лч.	Лист	№ док.	Подпись	Дата	Жилой дом	Стация	Лист	Листов
Начальник						Жилой дом	РП	6	
ГАП									
ГИП						Фасад в осях 3-1			
Разработал	Никонов			<i>dfmb</i>					
Проверил									

План первого этажа



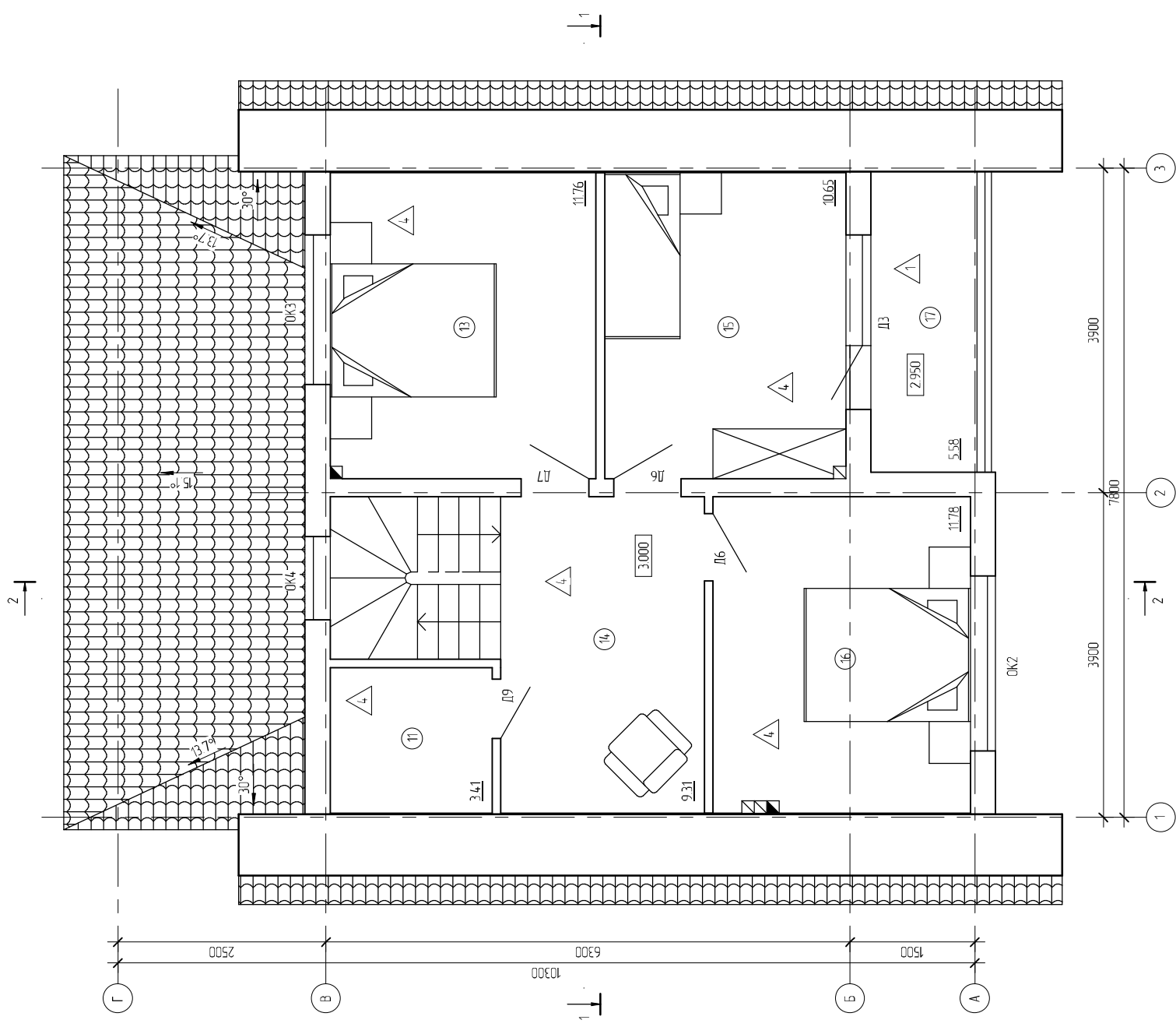
Условные обозначения:

- ① – номер помещения на плане;
- △1 – отделка пола на плане.

Номер	Экспликация помещений первого этажа	Площадь, кв.м.	Кат.
1	Терраса	16.63	
2	Санузел	6.13	
3	Лестничная клетка	4.00	
4	Гостиная	16.56	
5	Холл	8.09	
6	Гардероб	3.15	
7	Кухня	6.14	
8	Тех. помещение	3.85	
9	Тамбур	2.73	
10	Крыльцо	5.58	
		72.85	

		05/15 - AP	
Жилой дом в Мирянской обл. Кольский район, п. Эверсоджаз, Некамерное партнерство "Центр отдыха "Госнобка"			
Изм.	Колуч.	Лист № док.	Подпись Дата
Изначальник	Г.АП		
Разработчик	Иванов		<i>И.И.И.</i>
Проверил			
Имя № подл.	Полн и дата	Взам №№ №	
Жилой дом	РП	Лист 7	Листов
План первого этажа			
Копировал Формат			

План мансарды



Экспликация помещений мансарды		
Номер	Наименование	Площадь, кв.м
11	Кладовая	3,41
12	Лестничная клетка	4,00
13	Спальня	11,76
14	Холл	9,31
15	Спальня	10,65
16	Спальня	11,78
17	Балкон	5,58
		56,49

Условные обозначения:

- ① - номер помещения на плане;
- △ - отделка пола на плане.

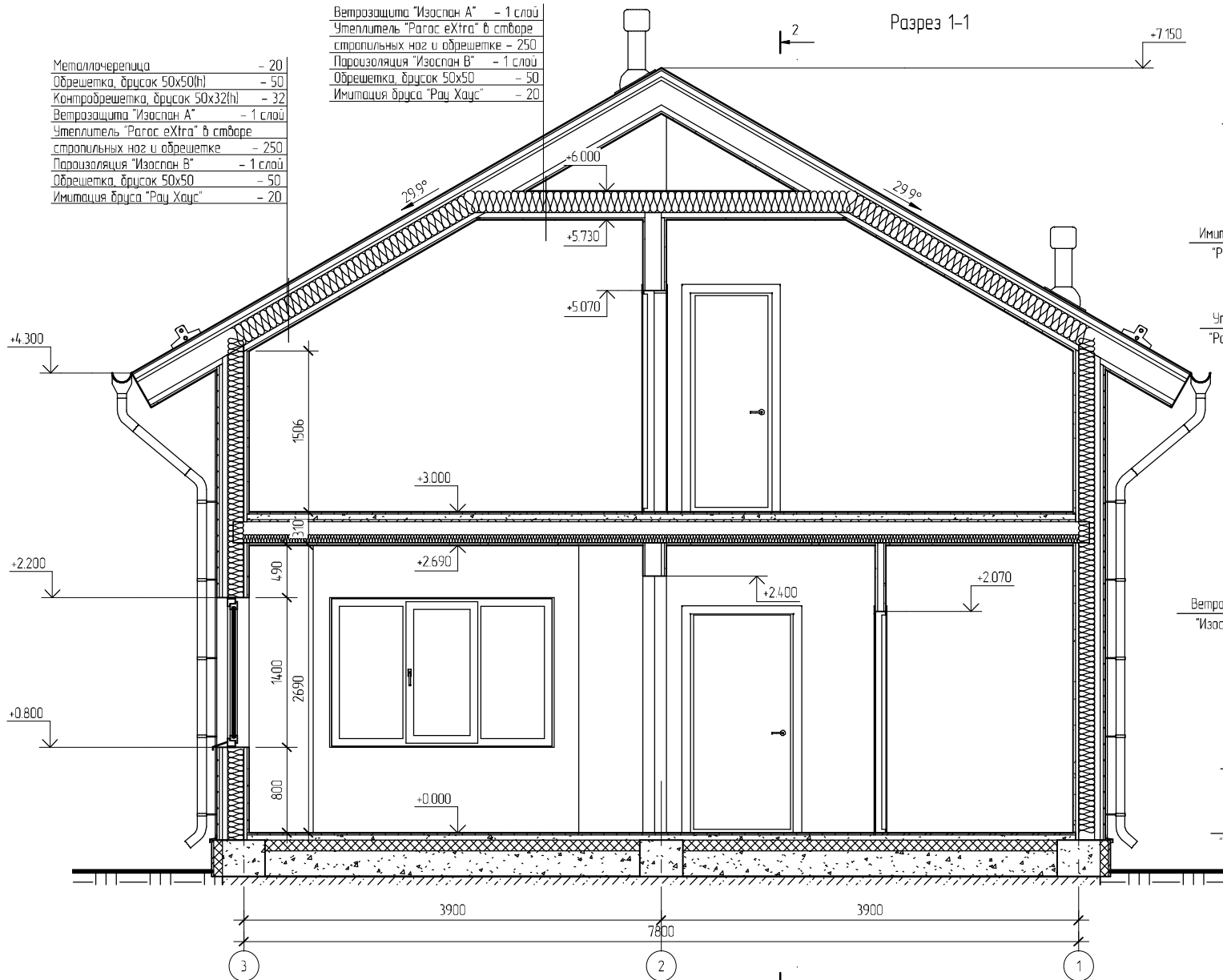
№ п/п	Изм.	Колуч.	Лист	№ док.	Подпись	Дата
1						
2						
3						
Изм. № подл.	Полн и дата					
Взам. № подл.	Взам. № подл.					

05/15 - АР						
Жилой дом в Мирянской обл. Калуский район, п. Збурасовказ, Некамерерское партнерство "Центр атышка "Госнабк"						
Изм.	Колуч.	Лист	№ док.	Подпись	Дата	
Изначальник	Г.АП					
Разработчик	И.К.С.С.С.					
Проверил						
Статья	Лист	Листов				
РП	8					
Жилой дом						Листов
План мансарды						Листов

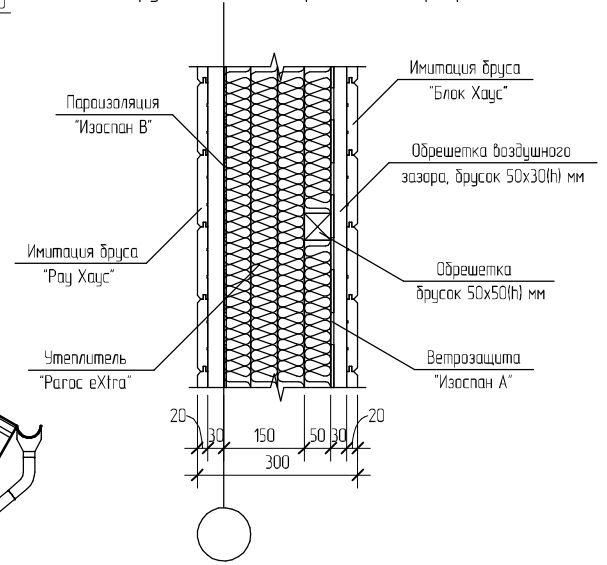
Металлочерепица	- 20
Обрешетка, брусок 50x50(н)	- 50
Контробрешетка, брусок 50x32(н)	- 32
Ветрозащита "Изоспан А"	- 1 слой
Утеплитель "Рогос extra" в створе стропильных ног и обрешетке	- 250
Пароизоляция "Изоспан В"	- 1 слой
Обрешетка, брусок 50x50	- 50
Имитация бруса "Рау Хаус"	- 20

Ветрозащита "Изоспан А"	- 1 слой
Утеплитель "Рогос extra" в створе стропильных ног и обрешетке	- 250
Пароизоляция "Изоспан В"	- 1 слой
Обрешетка, брусок 50x50	- 50
Имитация бруса "Рау Хаус"	- 20

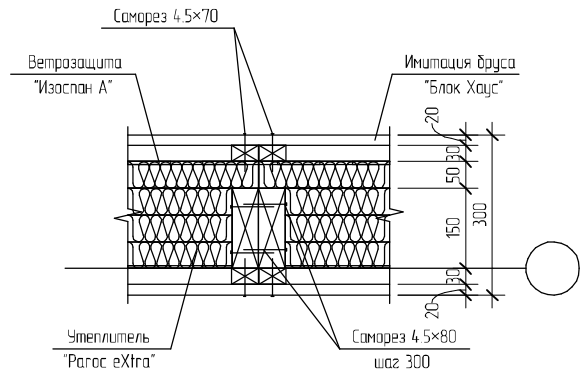
Разрез 1-1



Конструкция стены. Вертикальный разрез



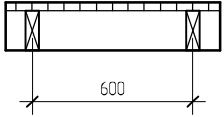

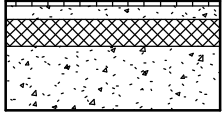
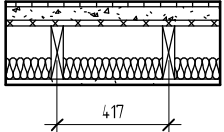
Конструкция стены. Стык панелей прямой



Примечание:  
Конструкции здания показаны условно

						05/15 - АР		
						Жилой дом в Мурманской обл., Колюшкин район, п. Зверосовхоз, Некоммерческое партнерство "Центр отдыха "Сосновка"		
Изм.	Кол.лч.	Лист	№ док.	Подпись	Дата	Стадия	Лист	Листов
Начальник						Жилой дом	РП	11
ГАП								
ГИП								
Разработал	Никанов			<i>dfmbk</i>		Разрез 1-1 Конструкция стены. Вертикальный разрез. Стык панелей		
Проверил								

Экспликация полов

Номер помещения	Тип пола	Схема пола или тип пола по серии	Данные элементов пола (наименование, толщина, основание и др.) мм	Площадь, кв. м.
1, 10, 17	1		<ul style="list-style-type: none"> <li>- половая рейка - 30</li> <li>- балки перекрытия, доска 50x150(ш) - 150</li> </ul>	27.79
2, 7, 8, 9	2		<ul style="list-style-type: none"> <li>- керамическая плитка на клею - 20</li> <li>- цементно-песчаная стяжка армированная сеткой d5Bp-I с ячейкой 100x100 - 50</li> <li>- гидроизоляция "Jutafol H110" - 1 слой</li> <li>- утеплитель "Пеноплекс тип 35" - 100</li> <li>- уплотненный щебень - 240</li> <li>- монолитная фундаментная плита</li> </ul>	19.84
3, 4, 5, 6	3		<ul style="list-style-type: none"> <li>- ламинат - 20</li> <li>- подложка шумопоглощающая - 1 слой</li> <li>- цементно-песчаная стяжка армированная сеткой d5Bp-I с ячейкой 100x100 - 50</li> <li>- гидроизоляция "Jutafol H110" - 1 слой</li> <li>- утеплитель "Пеноплекс тип 35" - 100</li> <li>- уплотненный щебень - 240</li> <li>- монолитная фундаментная плита</li> </ul>	31.80
11, 13, 14, 15, 16	4		<ul style="list-style-type: none"> <li>- ламинат - 20</li> <li>- подложка шумопоглощающая - 1 слой</li> <li>- стяжка из цементно-песчаного раствора армированная сеткой d5Bp-I с ячейкой 100x100 мм - 50</li> <li>- основание пола, плита ОСП-3 - 20</li> <li>- звукоизоляция "Роквул Лайт баттс" в промежутке балок перекрытия - 80</li> <li>- имитация бруса "Paу Хаус" - 20</li> </ul>	46.88

Ведомость отделки помещений

Наименование или номер помещения	Отделка потолка	Площадь потолка, кв. м.	Отделка стен	Площадь стен, кв. м.	Прим.
Терраса	Без отделки	16.63	Без отделки	43.59	
Санузел	Подшивной потолок ГКЛ. Подготовка поверхности. Окраска ВДК за 2 раза	6.13	Подготовка поверхности. Плитка керамическая на клею	25.80	
Лестничная клетка	Без отделки	4.00	Имитация бруса "Paу Хаус"	18.15	
Гостиная	Имитация бруса "Paу Хаус"	16.56	Имитация бруса "Paу Хаус"	25.93	
Холл	Имитация бруса "Paу Хаус"	8.09	Имитация бруса "Paу Хаус"	17.14	
Гардероб	Имитация бруса "Paу Хаус"	3.15	Имитация бруса "Paу Хаус"	17.63	
Кухня	Имитация бруса "Paу Хаус"	6.14	Имитация бруса "Paу Хаус"	19.36	
Тех. помещение	Имитация бруса "Paу Хаус"	3.85	Имитация бруса "Paу Хаус"	18.80	
Тамбур	Имитация бруса "Paу Хаус"	2.73	Подготовка поверхности. Масляная окраска	11.39	
Крыльцо	Без отделки	5.58	Без отделки	30.42	
Кладовая	Имитация бруса "Paу Хаус"	3.41	Имитация бруса "Paу Хаус"	18.73	
Лестничная клетка	Без отделки	4.00	Имитация бруса "Paу Хаус"	14.78	
Спальня	Имитация бруса "Paу Хаус"	11.76	Имитация бруса "Paу Хаус"	34.06	
Холл	Имитация бруса "Paу Хаус"	9.31	Имитация бруса "Paу Хаус"	27.75	
Спальня	Имитация бруса "Paу Хаус"	10.65	Имитация бруса "Paу Хаус"	30.86	
Спальня	Имитация бруса "Paу Хаус"	11.78	Имитация бруса "Paу Хаус"	34.00	
Балкон	Без отделки	5.58	Без отделки	32.33	

Создано

Взам инв. №

Подп. и дата

Инв. № подл.

05/15 - AP

Жилой дом в Мурманской обл., Колюшкинский район, п. Зверосовхоз, Некоммерческое партнерство "Центр отдыха "Сосновка"

Изм.	Кол.лч.	Лист	№ док.	Подпись	Дата
Начальник					
ГАП					
ГИП					
Разработал	Никанов			<i>Никанов</i>	
Проверил					

Копировал

Формат

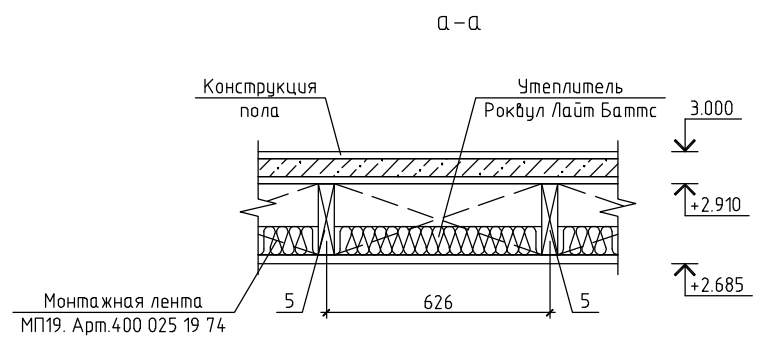
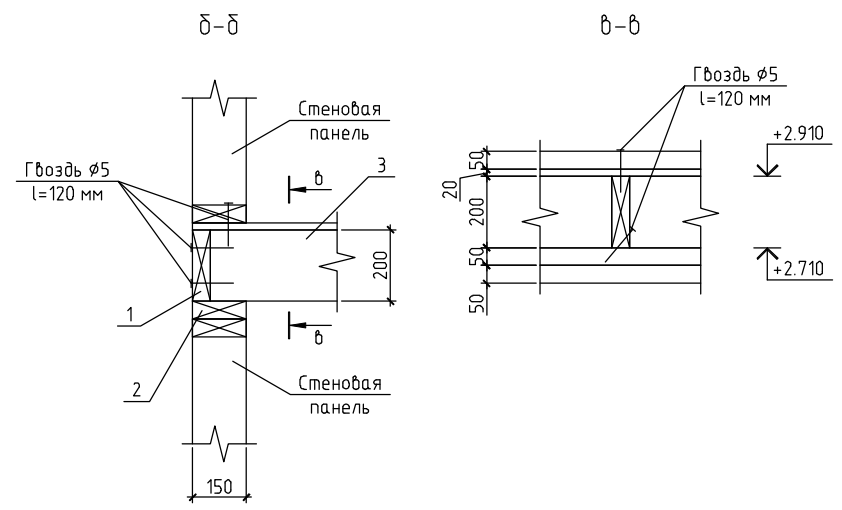
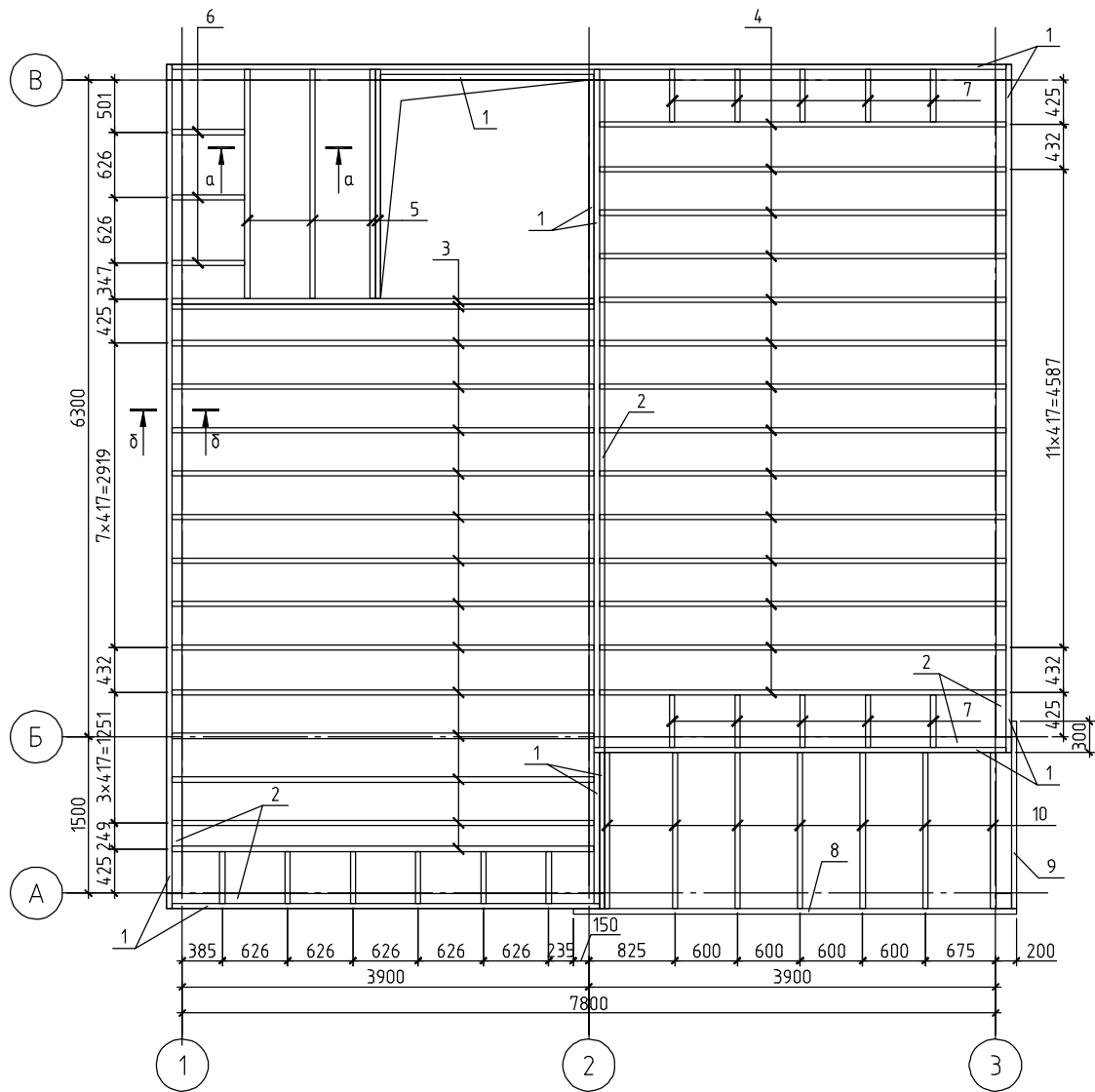




Создано					
Взам инв №					
Полн и дата					
Инв. № подл					

						05/15 - АР			
						Жилой дом в Мурманской обл., Коляский район, п. Зверосовхоз, Некоммерческое партнерство "Центр отдыха "Сосновка"			
Изм.	Кол-во	Лист	№ док.	Подпись	Дата		Стадия	Лист	Листов
Начальник						Жилой дом	РП	17	
ГАП									
ГИП						Визуализация			
Разработал	Никонов			<i>dfunk</i>					
Проверил									

Схема расположения балок  
перекрытия 1-ого этажа



Примечание.

Данный лист см. совместно с листом КР-10.

						05/15-КР				
						Жилой дом в Мурманской обл., Кольский район, п. Зверосовхоз, Некоммерческое партнерство "Центр отдыха "Сосновка"				
Изм.	Кол.уч.	Лист	№ док.	Подп.	Дата	Жилой дом		Стаядя	Лист	Листов
						РП		9		
ГИП						Схема расположения балок перекрытия 1-ого этажа. Разрез а-а, б-б, в-в				
Проверил										
Разработал	Никонов			<i>[Signature]</i>						
Н.контролер										



Спецификация к схеме расположения балок перекрытия 1-ого этажа

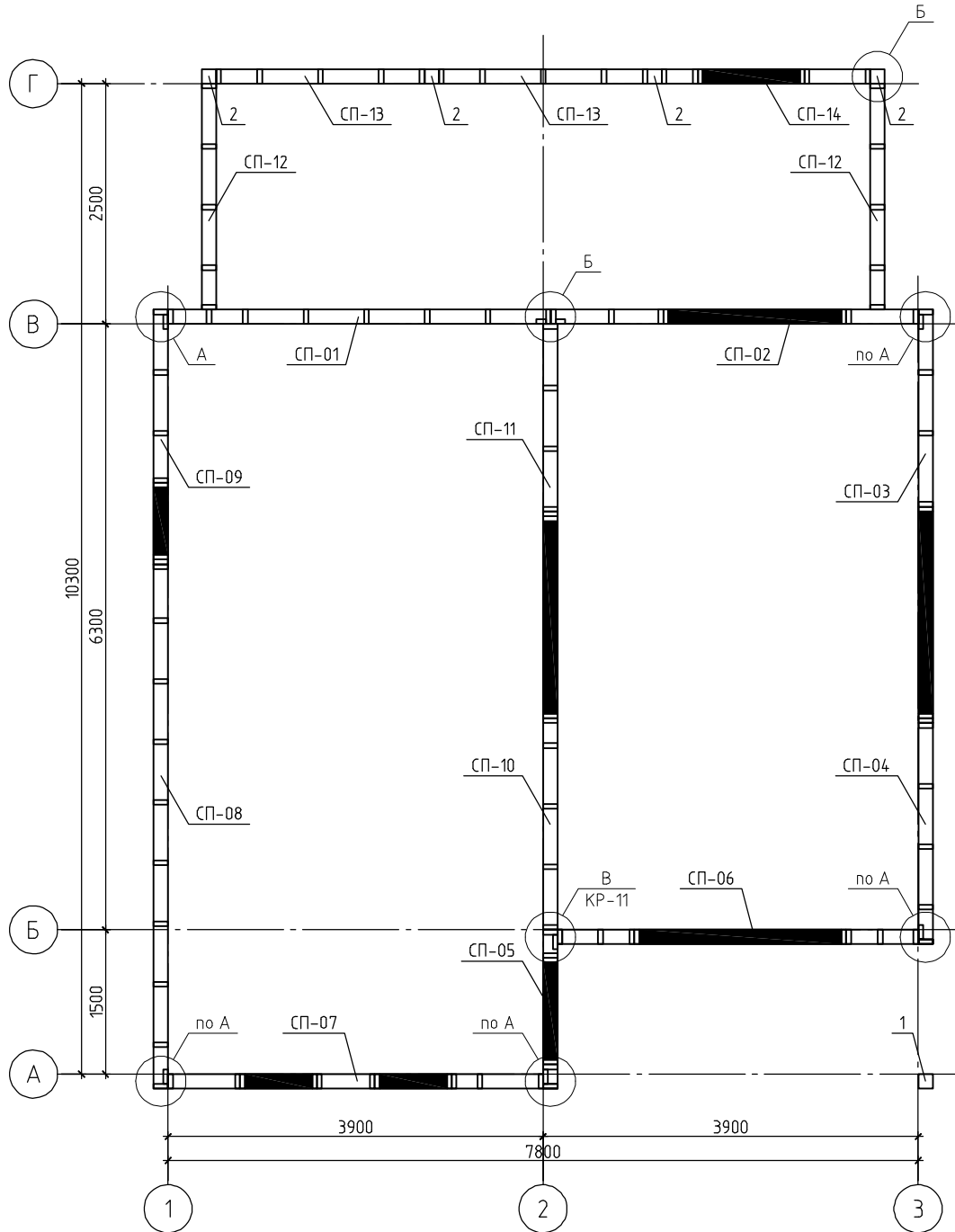
Поз.	Обозначение	Наименование	Кол.	Масса, ед., кг	Примечание
1	ГОСТ 8486-86*	Обвязка, доска 50×200(н)	44.35	6.50	пог.м.
2	ГОСТ 8486-86*	Обвязка, доска 150×50(н)	38.1	4.88	пог.м.
3	ГОСТ 8486-86*	Балка, доска 50×200(н), l=4.05 м	15	26.33	
4	ГОСТ 8486-86*	Балка, доска 50×200(н), l=3.90 м	14	25.35	
5	ГОСТ 8486-86*	Балка, доска 50×200(н), l=2.20 м	4	14.30	
6	ГОСТ 8486-86*	Балка, доска 50×200(н), l=0.70 м	3	4.55	
7	ГОСТ 8486-86*	Балка, доска 50×200(н), l=0.50 м	16	3.25	
8	ГОСТ 8486-86*	Балка, доска 50×150(н), l=4.25 м	1	20.72	
9	ГОСТ 8486-86*	Балка, доска 50×150(н), l=1.80 м	1	8.78	
10	ГОСТ 8486-86*	Балка, доска 50×150(н), l=1.50 м	7	7.31	
		Материалы			
		Плита ОСП-3, δ=20 мм	55.56		м <sup>2</sup>
		Утеплитель Парог еXtra, δ=80 мм	4.44		м <sup>3</sup>

Примечания:

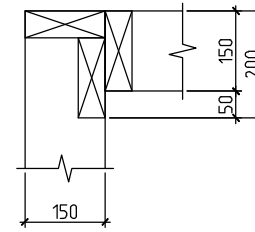
1. Данный лист см. совместно с листом КР-9.
2. Несущие конструкции перекрытия выполнять из древесины хвойных пород влажностью не более 20%. Древесина 2 сорта.
3. Пороки древесины: гниль, червоточина, сучки и трещины по плоскостям скалывания в зонах соединения согласно ГОСТ 8242-88 не допускаются. Так же не допускается сердцевина в элементах работающих на изгиб.
4. Все деревянные конструкции подвергнуть поверхностной пропитке составами комплексного действия (биозащитными и огнезащитными) согласно требованиям ГОСТ 23790-79. Марка пропиточного состава ТХЭВ-ПТ.
5. Деревянные элементы, соприкасающиеся с бетоном, изолировать прокладкой из двух слоев толя.
6. Монтаж деревянных конструкций выполнить согласно СНиП 3.03.01-87 "Несущие и ограждающие конструкции", а так же СП 31-105-2002 "Проектирование и строительство энергоэффективных одноквартирных жилых домов с деревянным каркасом".
7. Крепление элементов между собой производить на гвоздях (ГОСТ 4028-63\*), саморезах и металлическим крепежом ЗАО НПФ "Петротех". Для обеспечения жесткости "из плоскости" между основными несущими балками ставить распорки-бриджинги с шагом не более 2 метров

						05/15-КР			
						Жилой дом в Мурманской обл., Кольский район, п. Зверосовхоз, Некоммерческое партнерство "Центр отдыха "Сосновка"			
Изм.	Кол. уч.	Лист	№ док.	Подп.	Дата		Стадия	Лист	Листов
							РП	10	
ГИП						Жилой дом			
Проверил									
Разработал	Никонов			<i>Никонов</i>			Спецификация к схеме расположения балок перекрытия 1-ого этажа		
Н.контролер									

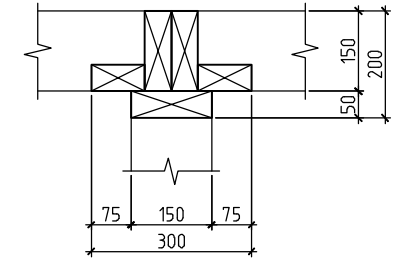
Схема расположения стеновых панелей первого этажа



А



Б



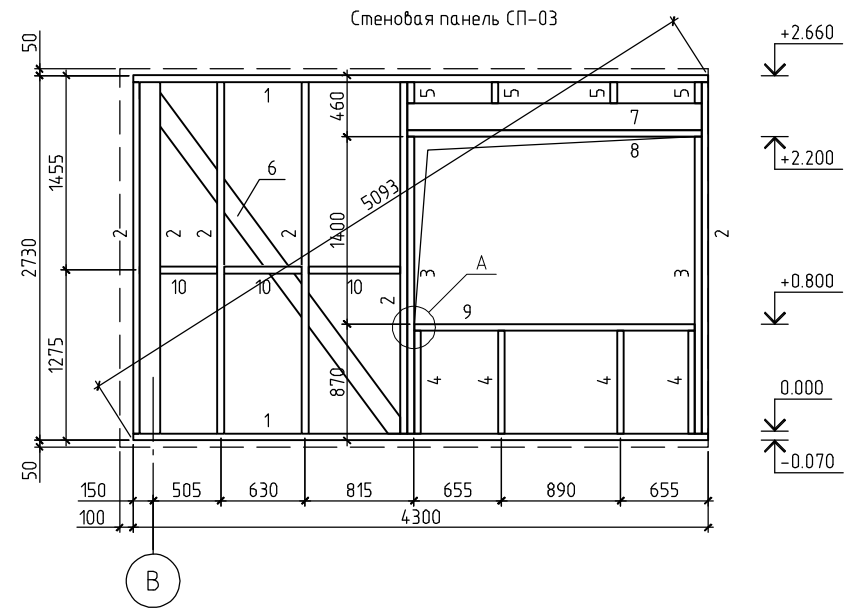
Примечания:

1. Данный лист см. совместно с листами КР-12...33.
2. Несущие конструкции перекрытий выполнять из древесины хвойных пород влажностью не более 20%. Древесина 2 сорта.
3. Пороки древесины: гниль, червоточина, сучки и трещины по плоскостям скалывания в зонах соединения согласно ГОСТ 8242-88 не допускаются. Так же не допускается сердцевина в элементах работающих на изгиб.
4. Все деревянные конструкции подвергнуть поверхностной пропитке составами комплексного действия (биозащитными и огнезащитными) согласно требованиям ГОСТ 23790-79. Марка пропиточного состава ТХЭВ-ПТ.
5. Монтаж деревянных конструкций выполнить согласно СНиП 3.03.01-87 "Несущие и ограждающие конструкции", а так же СП 31-105-2002 "Проектирование и строительство энергоэффективных одноквартирных жилых домов с деревянным каркасом".
6. Крепление элементов между собой производить на гвоздях (ГОСТ 4028-63\*), саморезах и металлическим крепежом ЗАО НПФ "Петротех".
7. Подрезку элементов производить на месте монтажа. В спецификациях длина древесины дана без учета подрезки при монтаже.
8. При выполнении работ соблюдать правила техники безопасности в соответствии с требованиями СНиП III-4-80\* "Техника безопасности в строительстве".

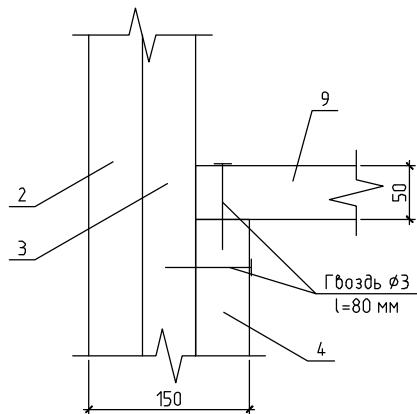
						05/15-КР			
						Жилой дом в Мурманской обл., Кольский район, п. Зверосовхоз, Некоммерческое партнерство "Центр отдыха "Сосновка"			
Изм.	Кол. уч.	Лист	№ док.	Подп.	Дата		Стация	Лист	Листов
							РП	11	
ГИП						Жилой дом			
Проверил									
Разработал Никонев						Схема расположения стеновых панелей первого этажа.			
Н.контролер						Узел А и Б			

Спецификация к стеновой панели СП-03

Поз.	Обозначение	Наименование	Кол.	Масса, ед., кг	Примечание
1	ГОСТ 8486-86*	Обвязка, доска 50×150(н), l=4300 мм	2	20.96	
2	ГОСТ 8486-86*	Стойка, доска 50×150(н), l=2630 мм	6	12.82	
3	ГОСТ 8486-86*	Стойка, доска 50×150(н), l=2220 мм	2	10.82	
4	ГОСТ 8486-86*	Стойка, доска 50×150(н), l=770 мм	4	3.75	
5	ГОСТ 8486-86*	Стойка, доска 50×150(н), l=160 мм	4	0.78	
6	ГОСТ 8486-86*	Раскос, доска 50×150(н), l=3262 мм	1	15.96	
7	ГОСТ 8486-86*	Перемычка, доска 50×200(н), l=2200 мм	2	14.30	
8	ГОСТ 8486-86*	Перемычка, доска 50×150(н), l=2200 мм	1	10.73	
9	ГОСТ 8486-86*	Подоконник, доска 50×150(н), l=2100 мм	1	10.24	
10	ГОСТ 8486-86*	Распорка, доска 50×150(н)	1.85	4.88	пог.м.
11	ГОСТ 8486-86*	Обрешетка, брусок 50×50(н), шаг 650 мм	14.63	1.63	пог.м.
12	ГОСТ 8486-86*	Обрешетка, брусок 50×30(н), шаг 650 мм	14.63	0.975	пог.м.
Материалы					
		Имитация бруса "Блок Хаус"	9.51		м <sup>2</sup>
		Ветрозащита "Изоспан А"	8.80		м <sup>2</sup>
		Пароизоляция "Изоспан В"	8.80		м <sup>2</sup>
		Утеплитель Рагос eXtra, δ=50 мм	1.76		м <sup>3</sup>



А



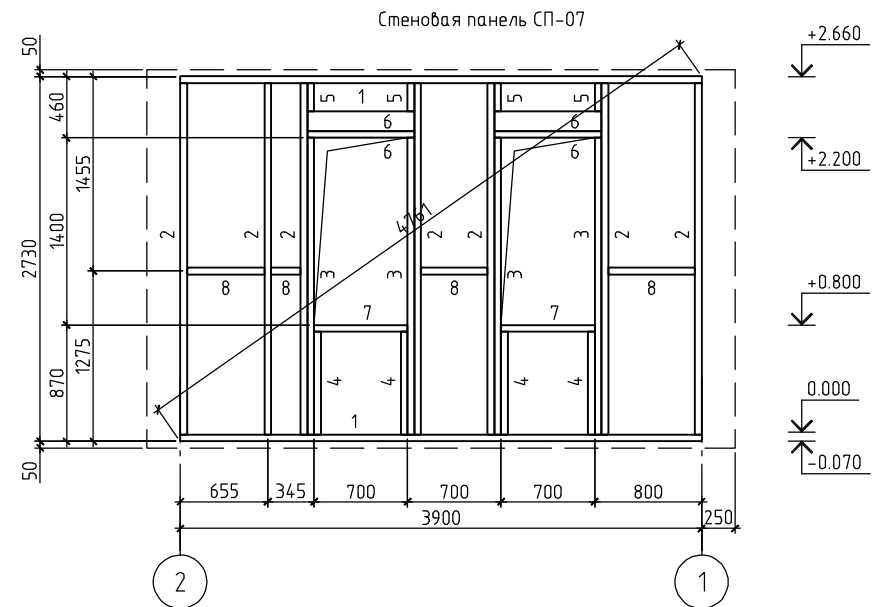
Примечание.

Данный лист см. совместно с листами КР-11...14, 16...26.

05/15-КР					
Жилой дом в Мурманской обл., Кольский район, п. Зверосовхоз, Некоммерческое партнерство "Центр отдыха "Сосновка"					
Изм.	Кол.уч.	Лист	№ док.	Подп.	Дата
ГИП					
Проверил					
Разработал	Никонов			<i>[Signature]</i>	
Н.контролер					
Жилой дом				Стадия	Лист
Стеновая панель СП-03. Узел А				РП	16
				Листов	

Спецификация к стеновой панели СП-07

Поз.	Обозначение	Наименование	Кол.	Масса, ед., кг	Примечание
1	ГОСТ 8486-86*	Обвязка, доска 50×150(н), l=3900 мм	2	19.01	
2	ГОСТ 8486-86*	Стойка, доска 50×150(н), l=2630 мм	7	12.82	
3	ГОСТ 8486-86*	Стойка, доска 50×150(н), l=2220 мм	4	10.82	
4	ГОСТ 8486-86*	Стойка, доска 50×150(н), l=770 мм	4	3.75	
5	ГОСТ 8486-86*	Стойка, доска 50×150(н), l=160 мм	4	0.78	
6	ГОСТ 8486-86*	Перемычка, доска 50×150(н), l=800 мм	6	3.90	
7	ГОСТ 8486-86*	Подоконник, доска 50×150(н), l=700 мм	2	3.41	
8	ГОСТ 8486-86*	Распорка, доска 50×150(н)	1.95	4.88	пог.м.
9	ГОСТ 8486-86*	Обрешетка, брусок 50×50(н), шаг 650 мм	16.14	1.63	пог.м.
10	ГОСТ 8486-86*	Обрешетка, брусок 50×30(н), шаг 650 мм	16.14	0.97	пог.м.
		Материалы			
		Имитация бруса "Блок Хаус"	10.49		м <sup>2</sup>
		Ветрозащита "Изоспан А"	8.69		м <sup>2</sup>
		Пароизоляция "Изоспан В"	8.69		м <sup>2</sup>
		Утеплитель Paroc extra, δ=50 мм	1.74		м <sup>3</sup>



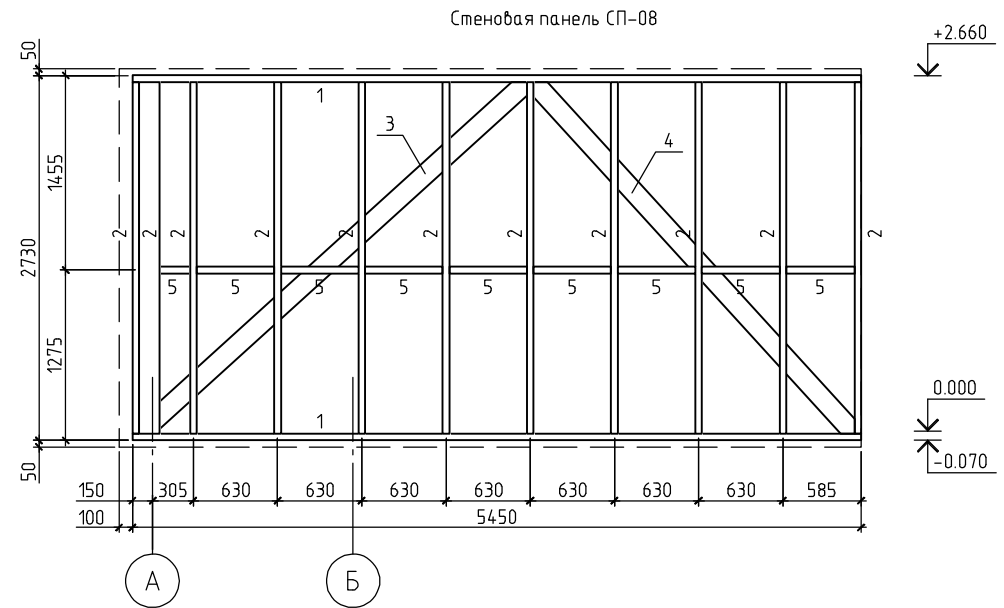
Примечание.

Данный лист см. совместно с листами КР-11...19, 21...26.

						05/15-КР		
						Жилой дом в Мурманской обл., Кольский район, п. Зверосовхоз, Некоммерческое партнерство "Центр отдыха "Сосновка"		
Изм.	Кол.уч.	Лист	№ док.	Подп.	Дата	Стадия	Лист	Листов
						Жилой дом	РП	20
ГИП						Стеновая панель СП-07		
Проверил								
Разработал	Никонов			<i>[Signature]</i>				
Н.контролер								

Спецификация к стеновой панели СП-08

Поз.	Обозначение	Наименование	Кол.	Масса, ед., кг	Примечание
1	ГОСТ 8486-86*	Обвязка, доска 50×150(н), l=5450 мм	2	26.57	
2	ГОСТ 8486-86*	Стойка, доска 50×150(н), l=2630 мм	11	12.82	
3	ГОСТ 8486-86*	Раскос, доска 50×150(н), l=3915 мм	1	19.09	
4	ГОСТ 8486-86*	Раскос, доска 50×150(н), l=3561 мм	1	17.36	
5	ГОСТ 8486-86*	Распорка, доска 50×150(н)	4.95	4.88	пог.м.
6	ГОСТ 8486-86*	Обрешетка, брусок 50×50(н), шаг 650 мм	24.16	1.63	пог.м.
7	ГОСТ 8486-86*	Обрешетка, брусок 50×30(н), шаг 650 мм	24.16	0.97	пог.м.
		Материалы			
		Имитация бруса "Блок Хаус"	15.71		м <sup>2</sup>
		Ветрозащита "Изоспан А"	14.88		м <sup>2</sup>
		Пароизоляция "Изоспан В"	14.88		м <sup>2</sup>
		Утеплитель Рогос extra, δ=50 мм	2.98		м <sup>3</sup>



Примечание.

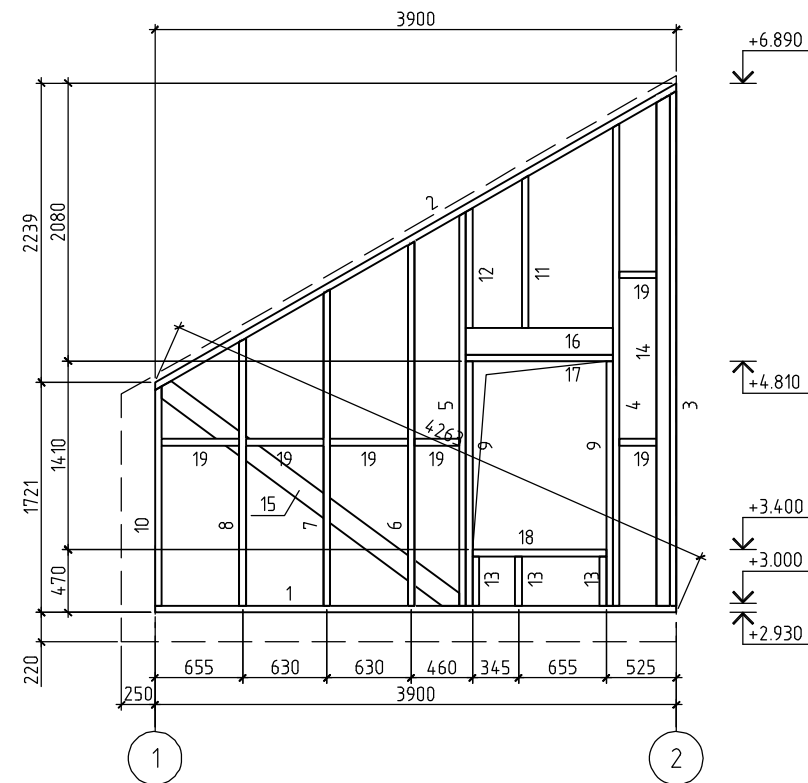
Данный лист см. совместно с листами КР-11...20, 22...33.

						05/15-КР			
						Жилой дом в Мурманской обл., Кольский район, п. Зверосовхоз, Некоммерческое партнерство "Центр отдыха "Сосновка"			
Изм.	Кол.уч.	Лист	№ док.	Подп.	Дата	Жилой дом	Стая	Лист	Листов
							РП	21	
ГИП						Степовая панель СП-08			
Проверил									
Разработал	Никонов								
Н.контролер									

Спецификация к стеновой панели СП-15

Поз.	Обозначение	Наименование	Кол.	Масса, ед., кг	Примечание
1	ГОСТ 8486-86*	Обвязка, доска 50×150(н), l=3900 мм	1	19.01	
2	ГОСТ 8486-86*	Обвязка, доска 50×150(н), l=2048 мм	1	9.98	
3	ГОСТ 8486-86*	Стойка, доска 50×150(н), l=3852 мм	1	18.78	
4	ГОСТ 8486-86*	Стойка, доска 50×150(н), l=3608 мм	1	17.59	
5	ГОСТ 8486-86*	Стойка, доска 50×150(н), l=2948 мм	1	14.37	
6	ГОСТ 8486-86*	Стойка, доска 50×150(н), l=2727 мм	1	13.29	
7	ГОСТ 8486-86*	Стойка, доска 50×150(н), l=2365 мм	1	11.53	
8	ГОСТ 8486-86*	Стойка, доска 50×150(н), l=2004 мм	1	9.77	
9	ГОСТ 8486-86*	Стойка, доска 50×150(н), l=1830 мм	2	8.92	
10	ГОСТ 8486-86*	Стойка, доска 50×150(н), l=1642 мм	1	8.00	
11	ГОСТ 8486-86*	Стойка, доска 50×150(н), l=1138 мм	1	5.55	
12	ГОСТ 8486-86*	Стойка, доска 50×150(н), l=897 мм	1	4.37	
13	ГОСТ 8486-86*	Стойка, доска 50×150(н), l=370 мм	3	1.08	
14	ГОСТ 8486-86*	Стойка, доска 50×100(н), l=3824 мм	1	12.43	
15	ГОСТ 8486-86*	Раскос, доска 50×150(н), l=2765 мм	1	13.48	
16	ГОСТ 8486-86*	Перемычка, доска 50×200(н), l=1100 мм	2	7.15	
17	ГОСТ 8486-86*	Перемычка, доска 50×150(н), l=1100 мм	1	5.36	
18	ГОСТ 8486-86*	Подоконник, доска 50×150(н), l=1000 мм	1	4.88	
19	ГОСТ 8486-86*	Распорка, доска 50×150(н)	2.83	4.88	пог.м.
20	ГОСТ 8486-86*	Обрешетка, брусок 50×50(н), шаг 650 мм	17.28	1.63	пог.м.
21	ГОСТ 8486-86*	Обрешетка, брусок 50×30(н), шаг 650 мм	17.28	0.97	пог.м.
		Материалы			
		Имитация бруса "Блок Хаус"	11.23		м <sup>2</sup>
		Ветрозащита "Изоспан А"	9.67		м <sup>2</sup>
		Пароизоляция "Изоспан В"	9.67		м <sup>2</sup>
		Утеплитель Рогос eXtra, δ=50 мм	1.93		м <sup>3</sup>

Стеновая панель СП-15



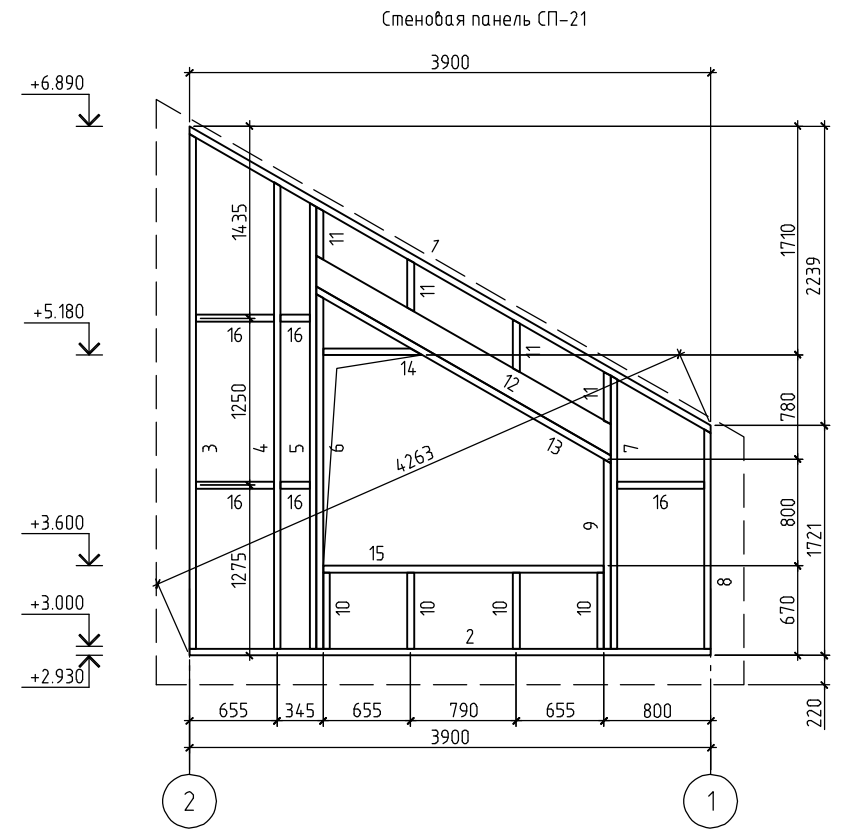
Примечание.

Данный лист см. совместно с листами КР-11...25, 27...33.

						05/15-КР			
						Жилой дом в Мурманской обл., Кольский район, п. Зверсовхоз, Некоммерческое партнерство "Центр отдыха "Сосновка"			
Изм.	Кол.уч.	Лист	№ док.	Подп.	Дата	Жилой дом	Стация	Лист	Листов
							РП	26	
ГИП						Стеновая панель СП-15			
Проверил									
Разработал Никонов									
Н.контролер									

Спецификация к стеновой панели СП-21

Поз.	Обозначение	Наименование	Кол.	Масса, ед., кг	Примечание
1	ГОСТ 8486-86*	Обвязка, доска 50×150(н), l=4314 мм	1	21.03	
2	ГОСТ 8486-86*	Обвязка, доска 50×150(н), l=3900 мм	1	19.01	
3	ГОСТ 8486-86*	Стойка, доска 50×150(н), l=3852 мм	1	18.78	
4	ГОСТ 8486-86*	Стойка, доска 50×150(н), l=3491 мм	1	17.02	
5	ГОСТ 8486-86*	Стойка, доска 50×150(н), l=3336 мм	1	16.26	
6	ГОСТ 8486-86*	Стойка, доска 50×150(н), l=2655 мм	1	12.94	
7	ГОСТ 8486-86*	Стойка, доска 50×150(н), l=2044 мм	1	9.96	
8	ГОСТ 8486-86*	Стойка, доска 50×150(н), l=1642 мм	1	8.00	
9	ГОСТ 8486-86*	Стойка, доска 50×150(н), l=1420 мм	1	6.92	
10	ГОСТ 8486-86*	Стойка, доска 50×150(н), l=570 мм	4	2.78	
11	ГОСТ 8486-86*	Стойка, доска 50×150(н), l=393 мм	4	1.92	
12	ГОСТ 8486-86*	Перемычка, доска 50×200(н), l=2652 мм	1	12.93	
13	ГОСТ 8486-86*	Перемычка, доска 50×150(н), l=2566 мм	1	12.51	
14	ГОСТ 8486-86*	Перемычка, доска 50×150(н), l=742 мм	1	3.62	
15	ГОСТ 8486-86*	Подоконник, доска 50×150(н), l=2100 мм	1	10.24	
16	ГОСТ 8486-86*	Распорка, доска 50×150(н)	2.25	4.88	пог.м.
17	ГОСТ 8486-86*	Обрешетка, брусок 50×50(н), шаг 650 мм	16.82	1.63	пог.м.
18	ГОСТ 8486-86*	Обрешетка, брусок 50×30(н), шаг 650 мм	16.82	0.97	пог.м.
Материалы					
		Имитация бруса "Блок Хаус"	10.93		м <sup>2</sup>
		Ветрозащита "Изоспан А"	8.29		м <sup>2</sup>
		Пароизоляция "Изоспан В"	8.29		м <sup>2</sup>
		Утеплитель Paroc eXtra, δ=50 мм	1.66		м <sup>3</sup>



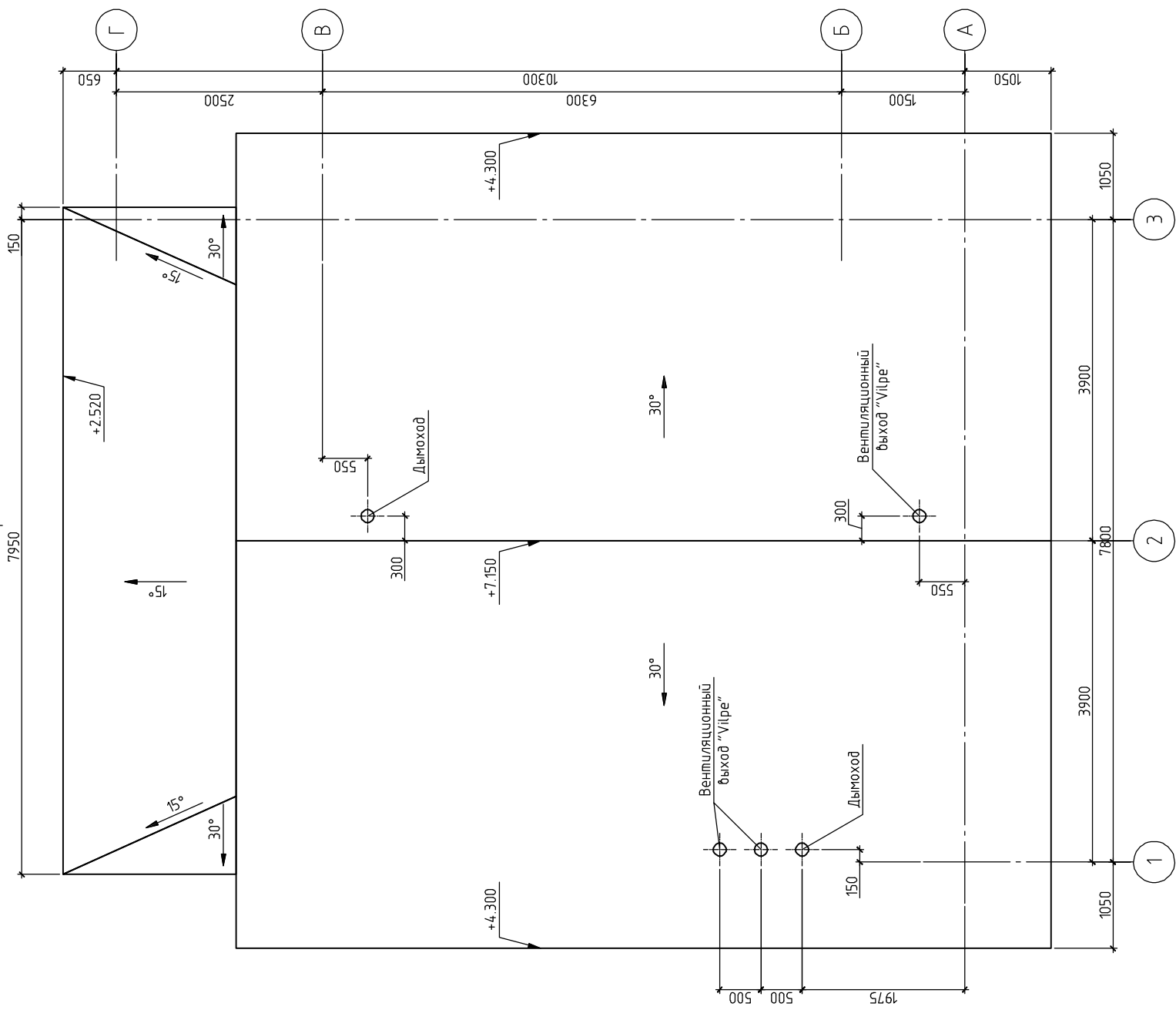
Примечание.

Данный лист см. совместно с листами КР-11...30, 32, 33.

						05/15-КР				
						Жилой дом в Мурманской обл., Кольский район, п. Зверосовхоз, Некоммерческое партнерство "Центр отдыха "Сосновка"				
Изм.	Кол. уч.	Лист	№ док.	Подп.	Дата	Жилой дом	Стадия	Лист	Листов	
							РП	31		
ГИП							Стеновая панель СП-21			
Проверил										
Разработал Никонов										
Н.контролер										



План кровли  
7950

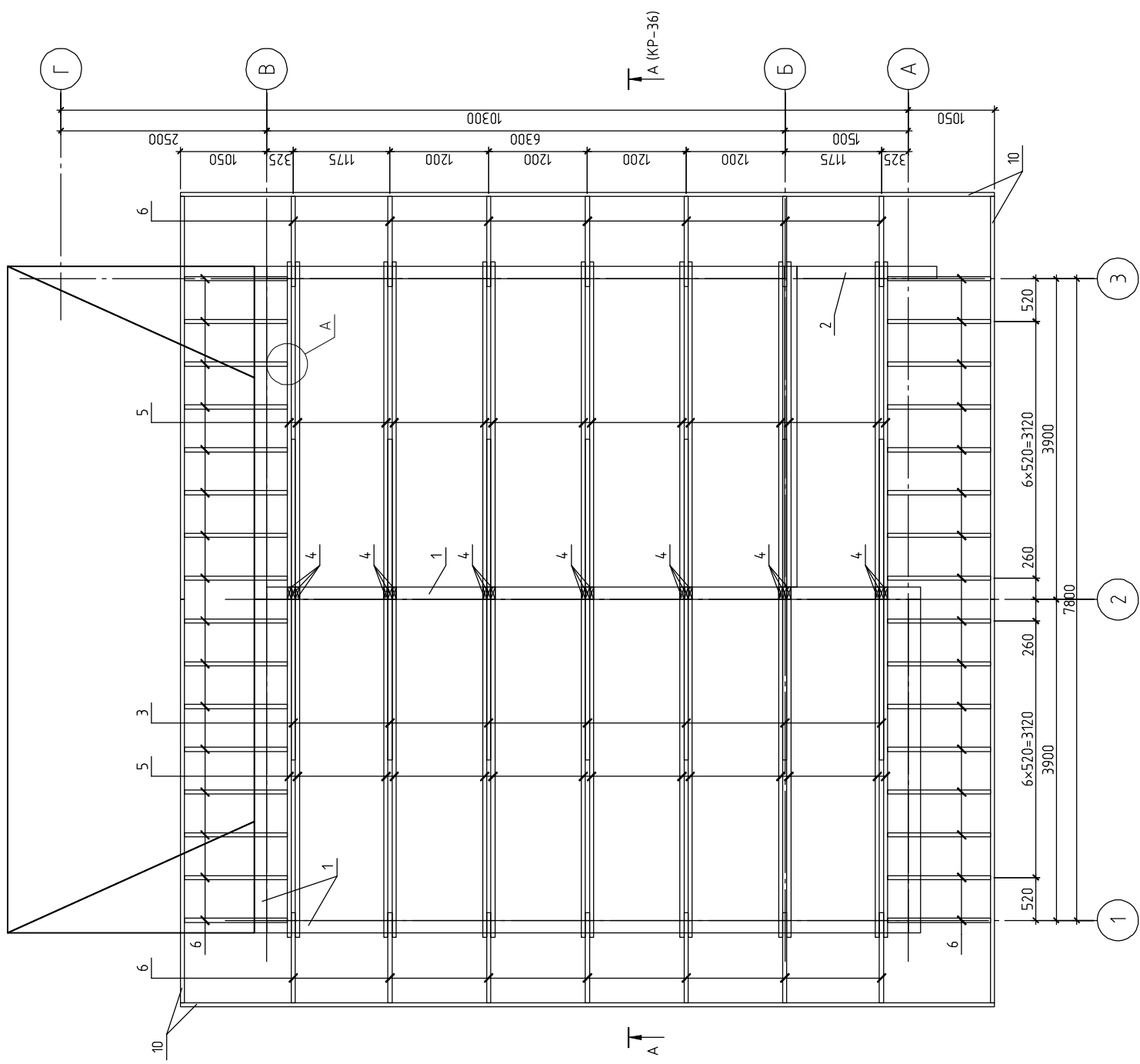


Примечание:

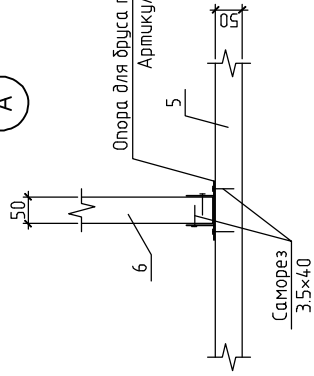
Данный лист см. совместно с листами КР-35..37.

05/15-КР		Листов	
Жилой дом в Мурманской обл., Кольский район, п. Эверосовхоз, Некоммерческое партнерство "Центр отдыха "Сосновка"		Лист	Листов
Изм.	Кол.уч.	РП	34
ГИП	Подп.	Жилой дом	
Проверил	Дата	План кровли	
Разработал: Никонов			
Н.контролер			

План стропильной системы



А



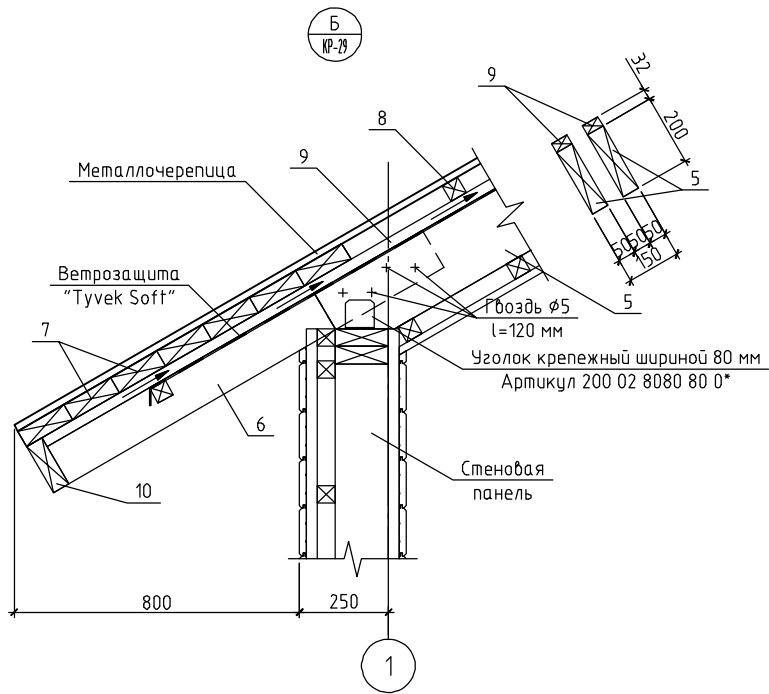
Опора для бруса пр-ва ЗАО "Петроплекс"  
 Артикул 100 04 050 2

Примечание.

Данный лист см. совместно с листами КР-34, 36 и 37.

05/15-КР		Листов	
Жилой дом в Мурманской обл., Кольский район, п. Эверсобохоз, Некоммерческое партнерство "Центр отдыха "Сосновка"		Лист	Листов
Жилой дом		РП	35
План стропильной системы. Узел А			
Изм.	Кол. уч.	Лист № док.	Подп.
ГИП			
Проверил			
Разработал	Никонов		<i>НН</i>
Инженер			





Примечания:

1. Данный лист см. совместно с листами КР-34...36.
2. Площадь кровли – 113.17 м<sup>2</sup>.
3. Несущие конструкции кровли выполнять из древесины хвойных пород влажностью не более 20%. Древесина 2 сорта.
4. Все деревянные конструкции подвергнуть поверхностной пропитке составами комплексного действия (биозащитными и огнезащитными) согласно требованиям ГОСТ 23790-79. Марка пропиточного состава ТХЭВ-ПТ.
5. Монтаж деревянных конструкций выполнить согласно СНиП 3.03.01-87 "Несущие и ограждающие конструкции".
6. Крепление элементов между собой производить на гвоздях (ГОСТ 4028-63\*), болтах (ГОСТ 7798-70\*) и металлическим крепежом ЗАО НПФ "Петротех".
7. Сверловку под болты в узлах сопряжений производить после гвоздевого соединения.
8. При выполнении работ соблюдать правила техники безопасности в соответствии с требованиями СНиП III-4-80\* "Техника безопасности в строительстве".

Спецификация к плану стропильной системы

Поз.	Обозначение	Наименование	Кол.	Масса, ед., кг	Примечание
1	ГОСТ 8486-86*	Обвязка, доска 150×50(н)	39.8	4.88	поз. м.
2	ГОСТ 8486-86*	Балка, брус 150×150(н), l=1.70 м	1	24.86	
3	ГОСТ 8486-86*	Ригель, доска 50×200(н), l=3.90 м	7	25.35	
4	ГОСТ 8486-86*	Стойка, доска 50×150(н), l=1.24 м	21	6.04	
5	ГОСТ 8486-86*	Стропильная нога, доска 50×200(н), l=4.74 м	28	30.81	
6	ГОСТ 8486-86*	Кобылка, доска 50×120(н), l=1.25 м	46	4.87	
7	ГОСТ 8486-86*	Обрешетка сплошная, доска 150×50(н)	277.2	4.88	поз. м.
8	ГОСТ 8486-86*	Обрешетка брусочная, брусочек 50×50(н)	396.6	1.63	поз. м.
9	ГОСТ 8486-86*	Контрообрешетка, брусочек 50×32(н)	190.2	1.04	поз. м.
10	ГОСТ 8486-86*	Обвязка свеса, доска 50×150(н)	42.4	4.88	поз. м.
Материалы					
		Пароизоляция "Изоспан В"	53.9		м <sup>2</sup>
		Металлочерепица	113.2		м <sup>2</sup>
		Утеплитель Рогов extra, δ=50 мм	14.7		м <sup>3</sup>
		Ветрозащита "Изоспан А"	141.2		м <sup>2</sup>

Изм.	Кол. уч.	Лист	№ док.	Подп.	Дата				
						05/15-КР			
						Жилой дом в Мурманской обл., Кольский район, п. Зверосовхоз, Некоммерческое партнерство "Центр отдыха "Сосновка"			
						Жилой дом	Стация	Лист	Листов
						РП	37		
						Узел Б			

Ведомость пиломатериалов, м³

Высота, мм	Ширина, мм			
	25	32	50	150
50	0.00	0.35	1.63	0.00
100	0.00	0.00	0.05	0.00
120	0.00	0.72	0.34	0.00
150	0.00	0.00	10.54	0.67
200	0.00	0.00	3.66	0.00

Ведомость прочих материалов

Наименование	Кол-во	Ед.изм.
Бетон В15, F100	0.52	м³
Ветрозащита "Изоспан А"	309.82	м²
ГПС	0.20	м³
Имитация бруса "Блок Хаус"	164.11	м²
Металлочерепица	138.82	м²
Пароизоляция "Изоспан В"	196.92	м²
Плита ОСП-З, δ=20 мм	55.56	м²
Утеплитель Рагос еХтра, δ=50 мм	47.25	м³
Утеплитель Рагос еХтра, δ=80 мм	4.44	м³

							05/15-КР			
							Жилой дом в Мурманской обл., Кольский район, п. Зверосовхоз, Некоммерческое партнерство "Центр отдыха "Сосновка"			
Изм.	Кол.уч.	Лист	№ док.	Подп.	Дата		Жилой дом	Стадия	Лист	Листов
ГИП								РП	39	
Проверил							Сводная спецификация материала			
Разработал	Никонов			<i>[подпись]</i>						
Н.контролер										