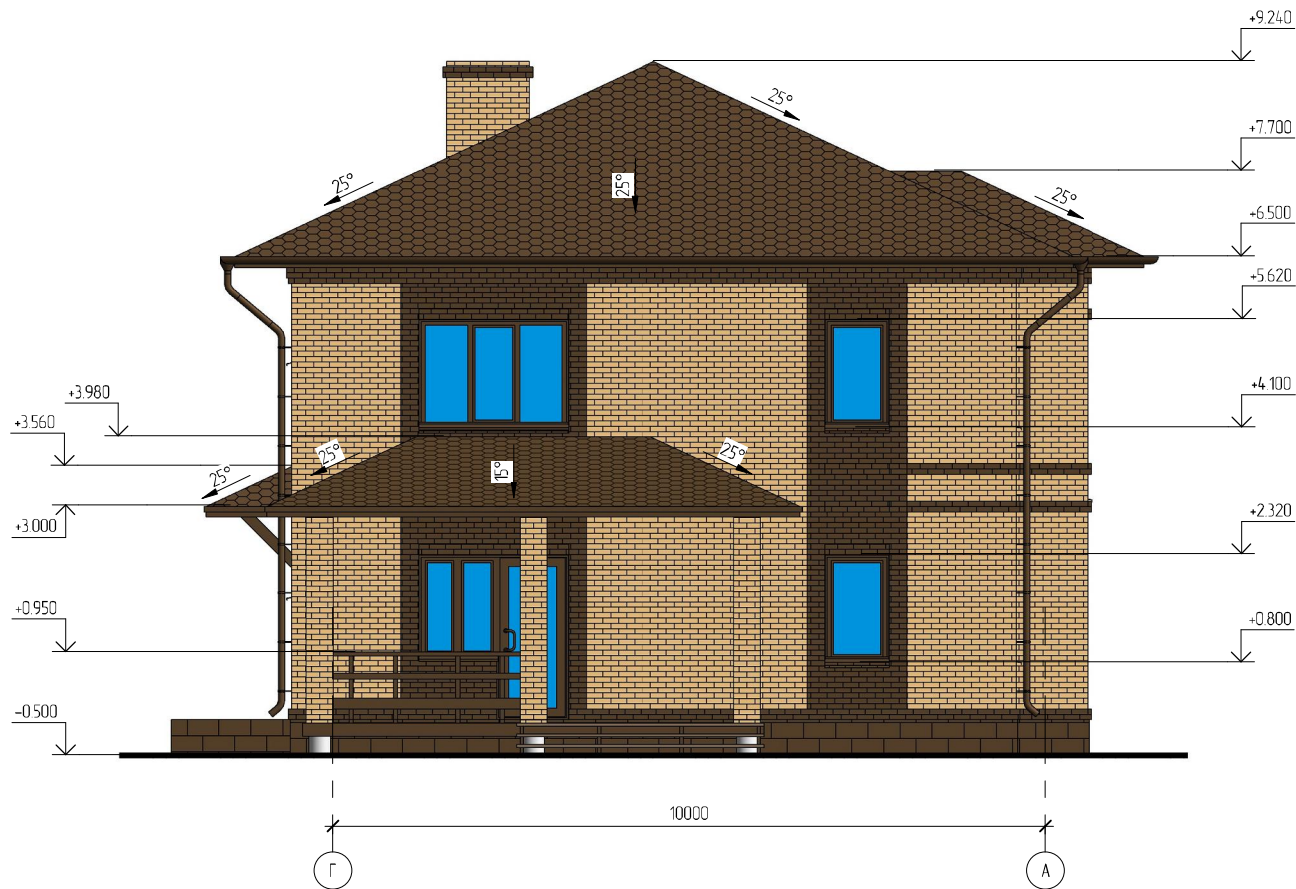
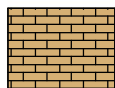


Фасад в осях Г-А



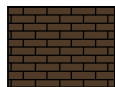
Условные обозначения:



Кирпич облицовочный пр-ва ОАО "Голлицинский Керамический Завод". Цвет "Соломенный". Тип 1NF



Искусственный камень White hills серии "Leinster" (коричневый)



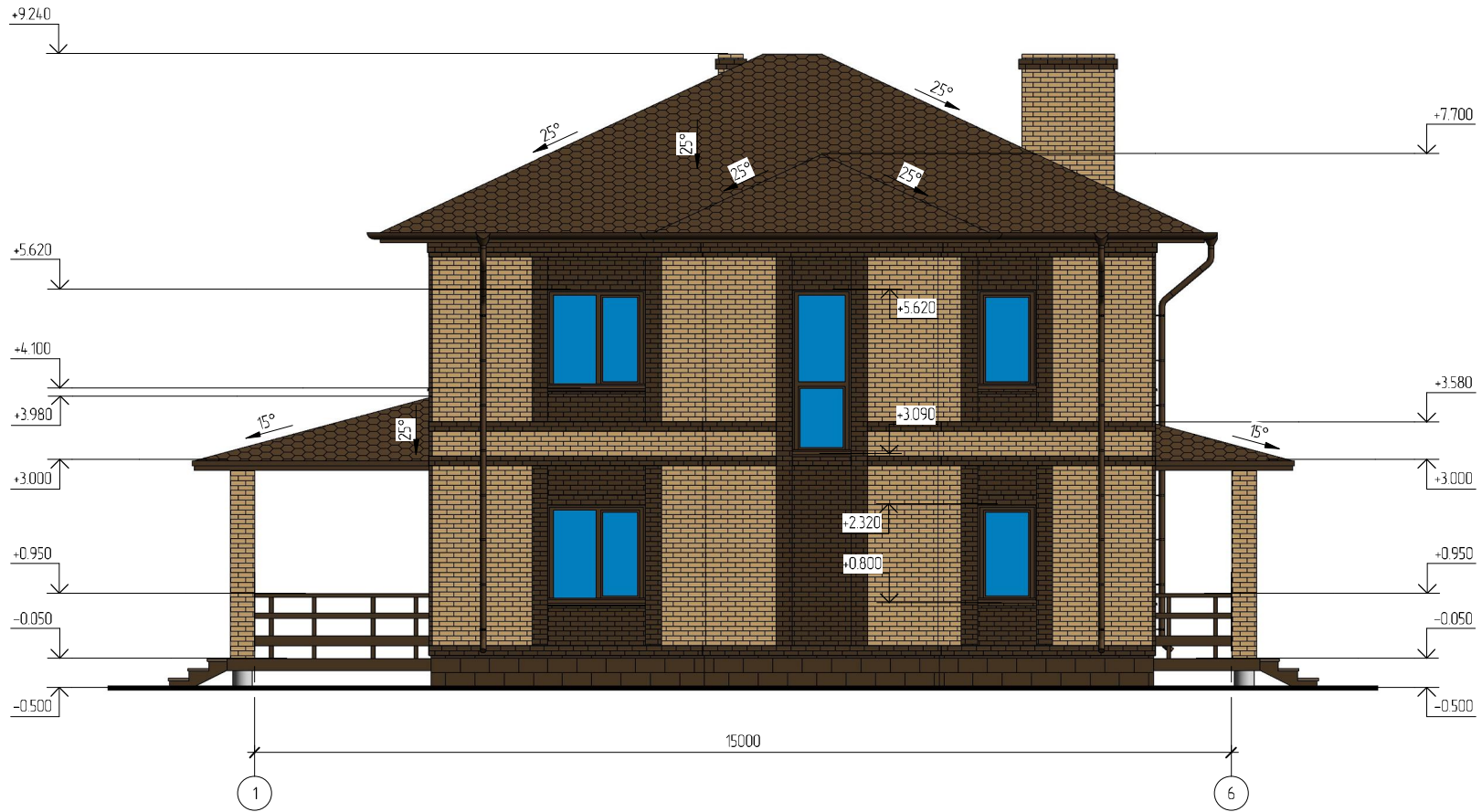
Кирпич облицовочный пр-ва ОАО "Голлицинский Керамический Завод". Цвет "Коричневый". Тип 1NF



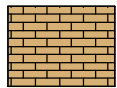
Гибкая черепица Shinglas серии "Sonata". Цвет коричневый

						28/14 - AP			
						Жилой дом в Нижегородской области, Кстовский р-н, в Анкудиновка, участок 6/14			
Изм.	Кол.уч.	Лист	№ док.	Подпись	Дата	Жилой дом	Стация РД	Лист 4	Листов
Начальник ГАП									
ГИП									
Разработал	Никанов			<i>dfmbk</i>		Фасад в осях Г-А			
Проверил									

Фасад в осях 1-6



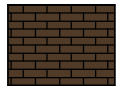
Условные обозначения:



Кирпич облицовочный пр-ва ОАО "Голлицинский Керамический Завод". Цвет "Соломенный". Тип 1NF



Искусственный камень White hills серии "Leinster" (коричневый)



Кирпич облицовочный пр-ва ОАО "Голлицинский Керамический Завод". Цвет "Коричневый". Тип 1NF



Гибкая черепица Shinglas серии "Sonata". Цвет коричневый

						28/14 - AP			
						Жилой дом в Нижегородской области, Кстовский р-н, в Анкудиновка, участок 6/14			
Изм.	Кол.л.	Лист	№ док.	Подпись	Дата		Стадия	Лист	Листов
Начальник						Жилой дом	РД	5	
ГАП									
ГИП									
Разработал	Никанов			<i>dfunk</i>		Фасад в осях 1-6			
Проверил									

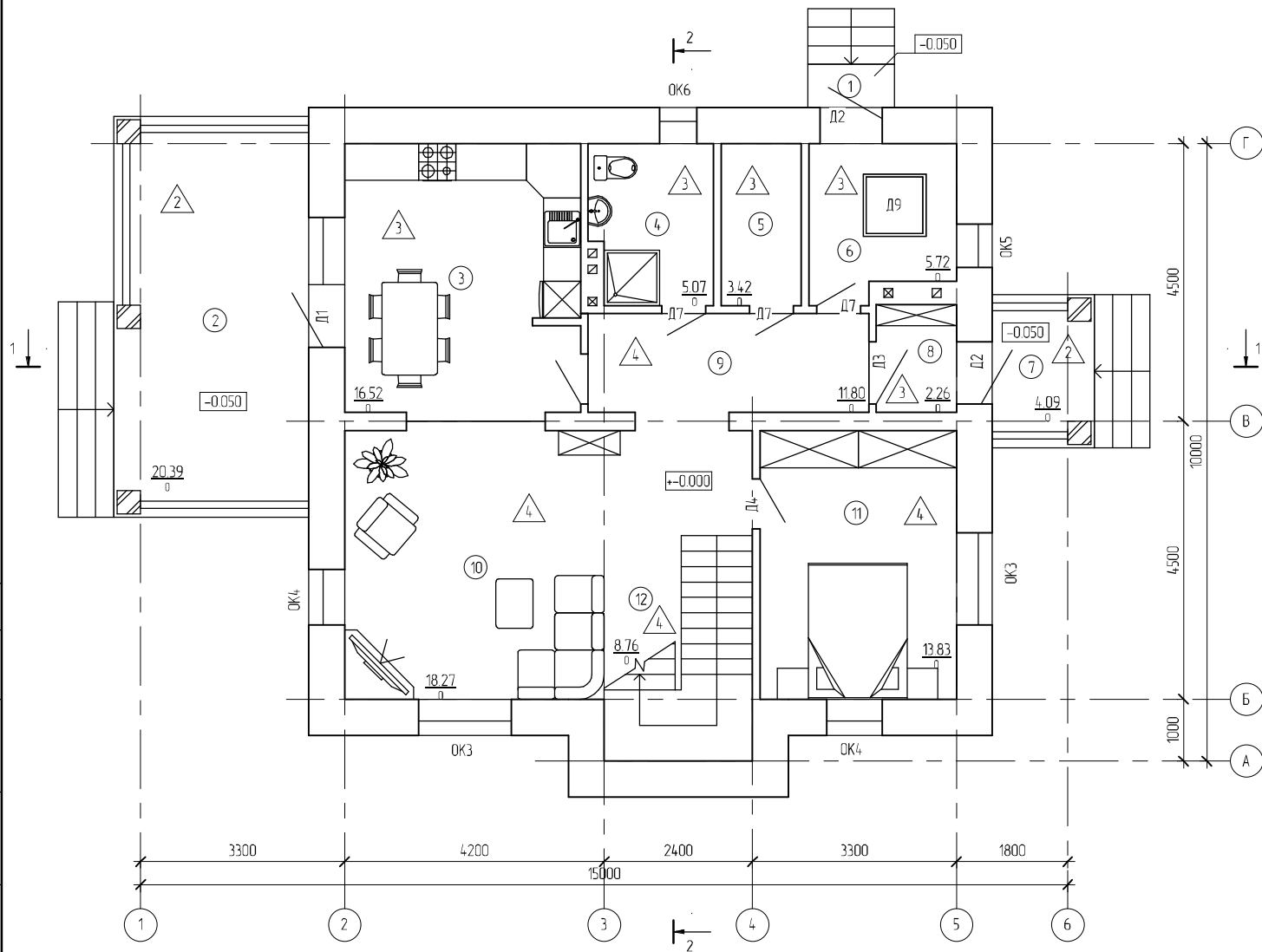
Составлено

Взам. инв. №

Полн. и дата

Инв. № подл.

План первого этажа

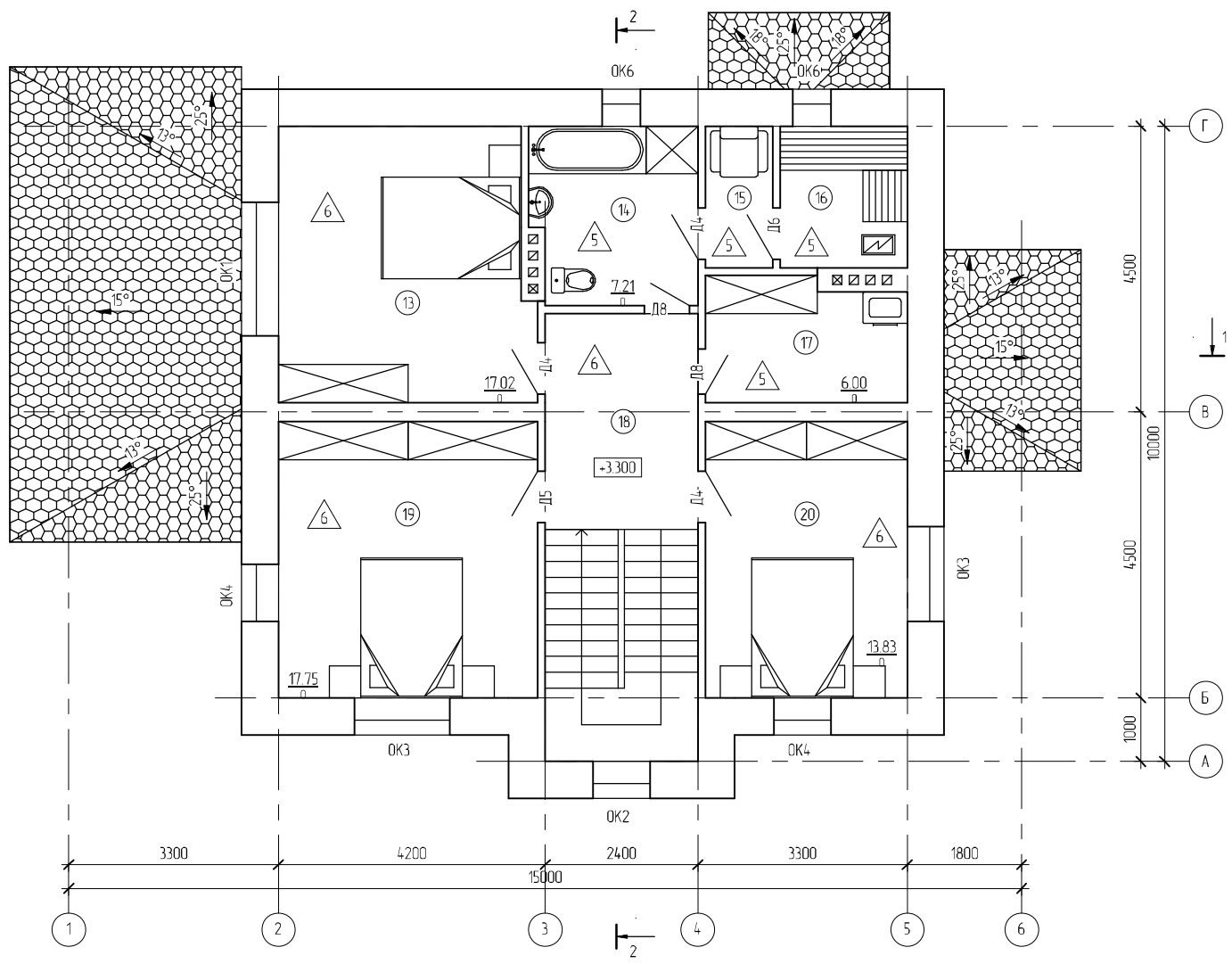


Экспликация помещений (1 этаж)			
Номер	Наименование	Площадь, кв.м.	Кат.
1	Крыльцо	0.98	
2	Терраса	20.39	
3	Кухня	16.52	
4	Санузел	5.07	
5	Гардероб	3.42	
6	Котельная	5.72	
7	Крыльцо	4.09	
8	Тамбур	2.26	
9	Холл	11.80	
10	Гостиная	18.27	
11	Гостевая	13.83	
12	Лестничная клетка	8.76	
		111.11	

Составлено				
Проверено				
Взам. инв. №				
Подл. и дата				
Инв. № подл.				

28/14 - АР					
Жилой дом в Нижегородской области, Кстовский р-н, д. Анкудиновка, участок 6/14					
Изм.	Кол.ч.	Лист	№ док.	Подпись	Дата
Начальник					
ГАП					
ГИП					
Разработал	Никанов			<i>dfmbk</i>	
Проверил					
Жилой дом			Стация	Лист	Листов
			РД	7	
План первого этажа					

План второго этажа

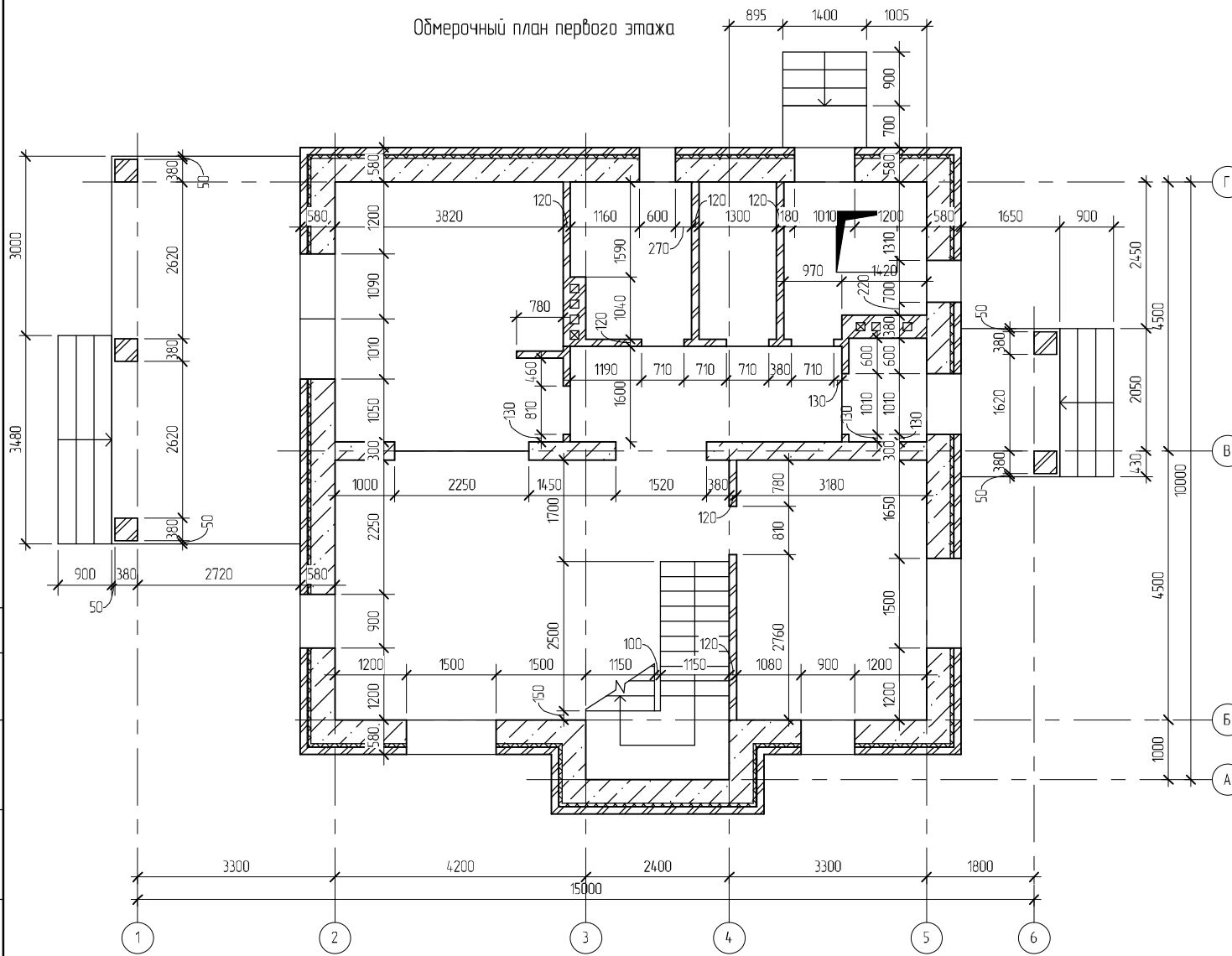


Экспликация помещений (2 этаж)			
Номер	Наименование	Площадь, кв.м.	Кат.
13	Спальня	17.02	
14	Ванная	7.21	
15	Комната отдыха	2.36	
16	Сауна	4.46	
17	Постирочная	6.00	
18	Холл	8.16	
19	Спальня	17.75	
20	Спальня	13.83	
21	Лестничная клетка	8.76	
		85.55	

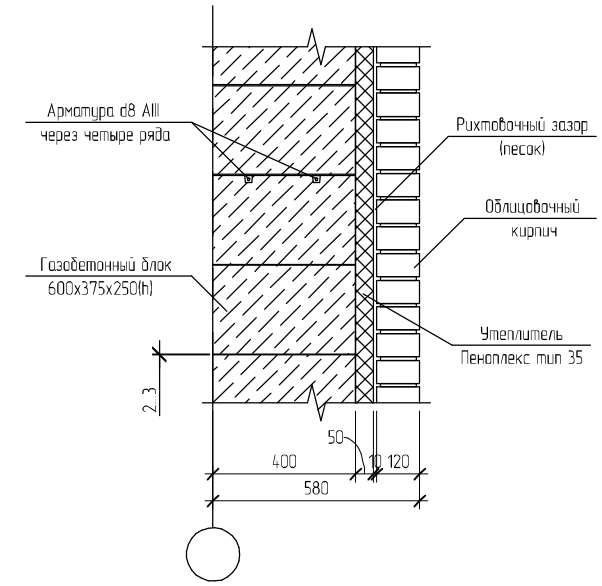
Составлено			
Проверено			
Взам. инв. №			
Инв. № инв.			
Полн. и дата			

28/14 - АР					
Жилой дом в Нижегородской области, Кстовский р-н, в Анкудиновка, участок 6/14					
Изм.	Кол.ч.	Лист	№ док.	Подпись	Дата
Начальник					
ГАП					
ГИП					
Разработал	Никанов			<i>[Signature]</i>	
Проверил					
Жилой дом			Стация	Лист	Листов
			РД	8	
План второго этажа					

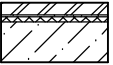
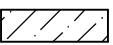

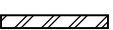
Обмерочный план первого этажа



Конструкция стены. Вертикальный разрез

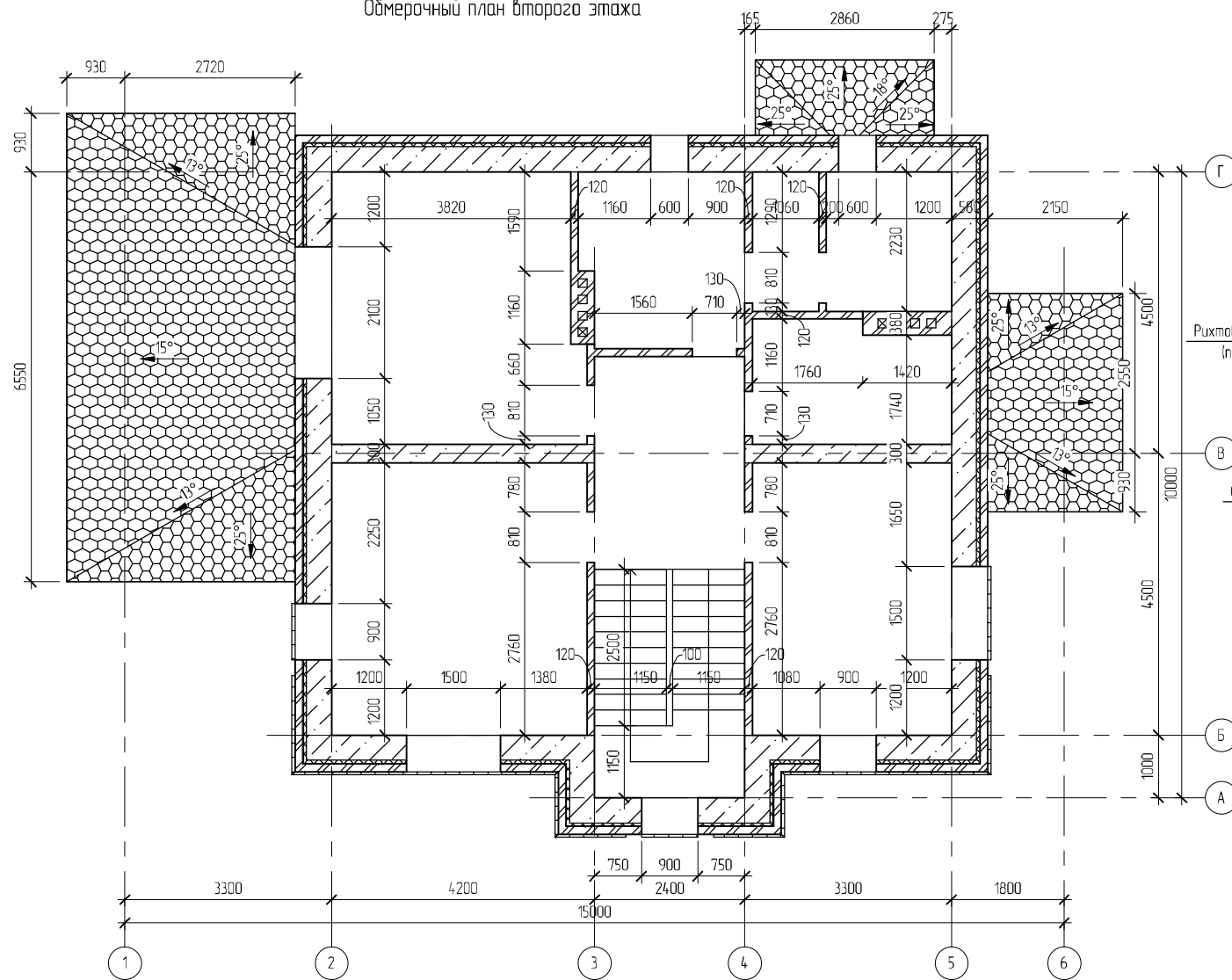


Условные обозначения:


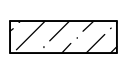
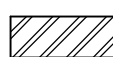
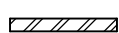
-  — несущая стена (газобетон "ОАО БСЗ" – 400 мм, утеплитель "Пеноплекс тип 35" – 50 мм, кирпич облицовочный пустотелый – 120 мм)
-  — несущая стена (газобетон ОАО БСЗ" – 300 мм)
-  — несущая стена (кирпич полнотелый – 380 мм)
-  — перегородка (кирпич одинарный полнотелый рядовой – 120 мм)

						28/14 – АР			
						Жилой дом в Нижегородской области, Кстовский р-н, д. Анкудиновка, участок 6/14			
Изм.	Кол. изм.	Лист	№ док.	Подпись	Дата	Жилой дом	Стация	Лист	Листов
							РД	10	
Начальник						Обмерочный план первого этажа. Конструкция стены. Вертикальный разрез			
ГАП									
ГИП									
Разработал	Никанов			<i>dfunk</i>					
Проверил									

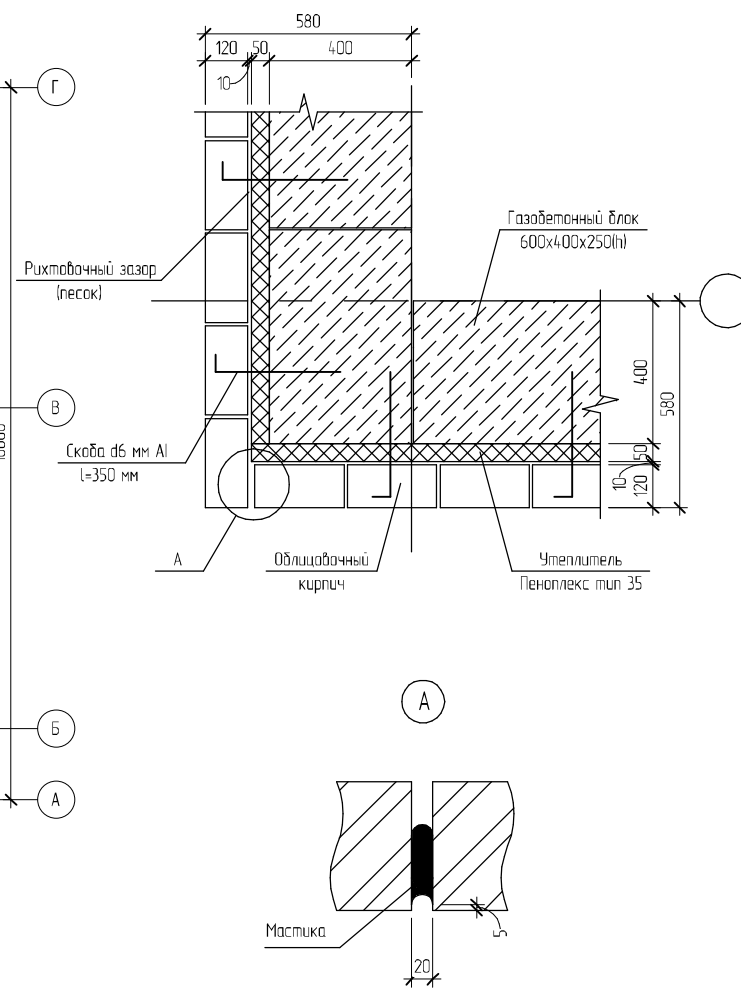
Обмерочный план второго этажа



Условные обозначения:

-  — несущая стена (газобетон "ОАО БСЗ" – 400 мм, утеплитель "Пеноплекс тип 35" – 50 мм, кирпич облицовочный пустотелый – 120 мм)
-  — несущая стена (газобетон ОАО БСЗ" – 300 мм)
-  — несущая стена (кирпич полнотелый – 380 мм)
-  — перегородка (кирпич одинарный полнотелый рядовой – 120 мм)

Конструкция стены. Наружный угол



Составлено

Взам. инв. №

Полн. и дата

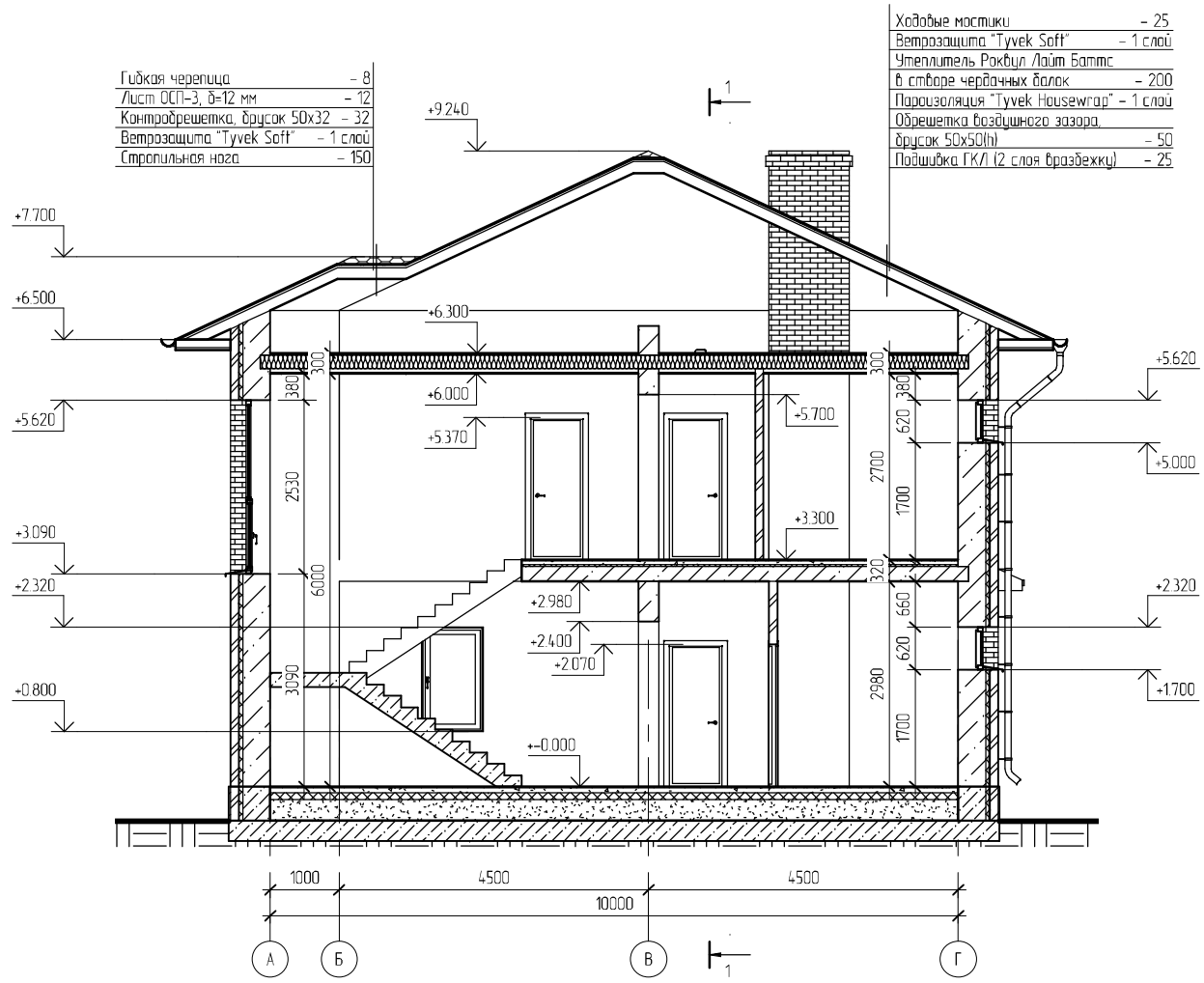
Инв. № подл.

						28/14 - АР			
						Жилой дом в Нижегородской области, Кстовский р-н, в Анкудиновка, участок 6/14			
Изм.	Кол.уч.	Лист	№ док.	Подпись	Дата	Жилой дом	Стация	Лист	Листов
							РД	11	
Начальник ГАП						Обмерочный план второго этажа. Конструкция стены. Наружный угол. Узел А			
Г.И.П.									
Разработал Никанов									
Проверил									

Копировал

Формат

Разрез 2-2



Гибкая черепица	- 8
Лист ОСП-3, δ=12 мм	- 12
Контррешетка, брусок 50x32	- 32
Ветрозащита "Tyvek Soft"	- 1 слой
Стропильная нога	- 150

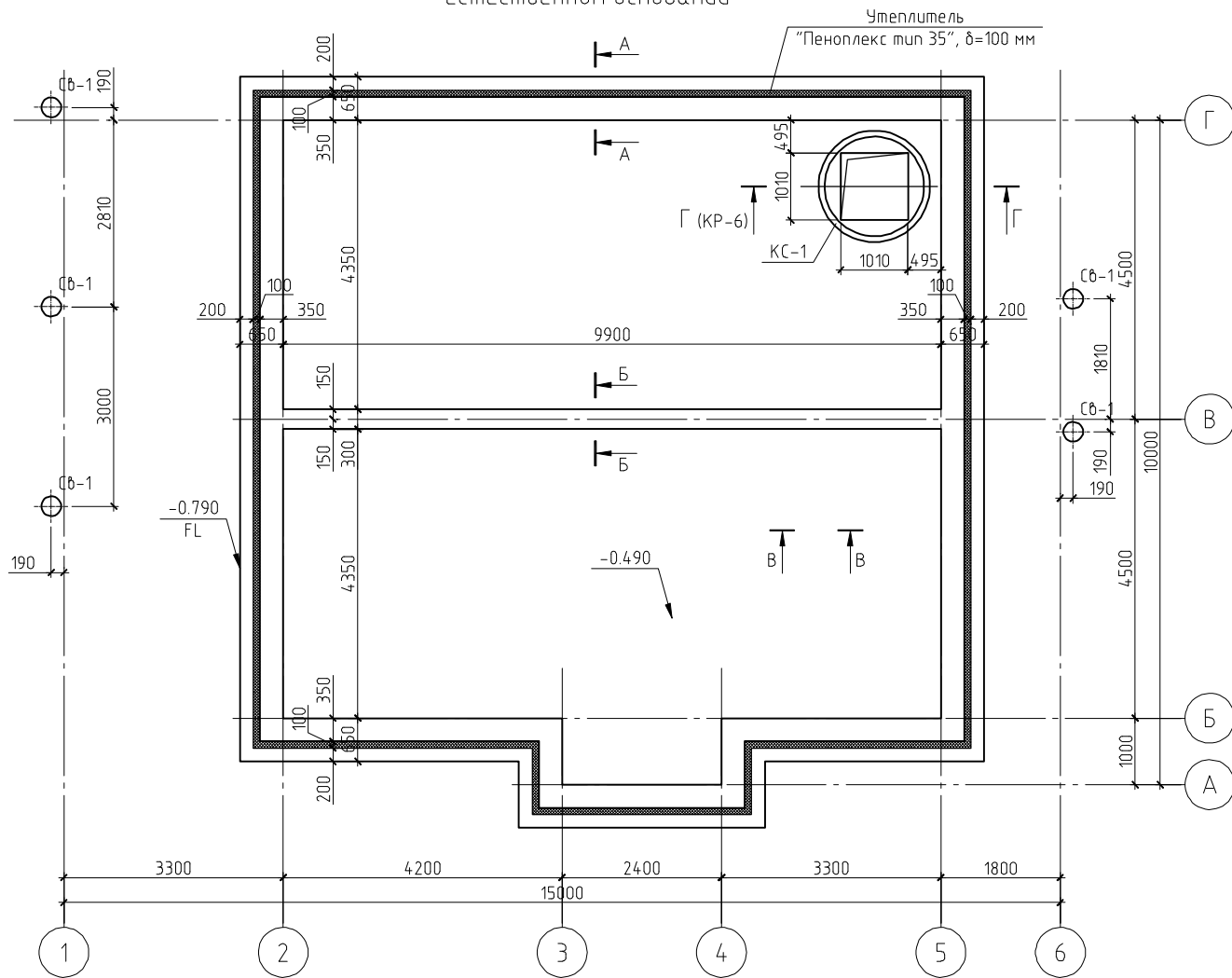
Ходовые мостики	- 25
Ветрозащита "Tyvek Soft"	- 1 слой
Утеплитель Роквул /Лайт баттс	
В створе чердачных балок	- 200
Пароизоляция "Tyvek Housewrap"	- 1 слой
Обрешетка воздушного зазора	
брусок 50x50(н)	- 50
Подшивка ГКЛ (2 слоя вразбежку)	- 25

Составлено					
Взам. инв. №					
Подп. и дата					
Инв. № подл.					

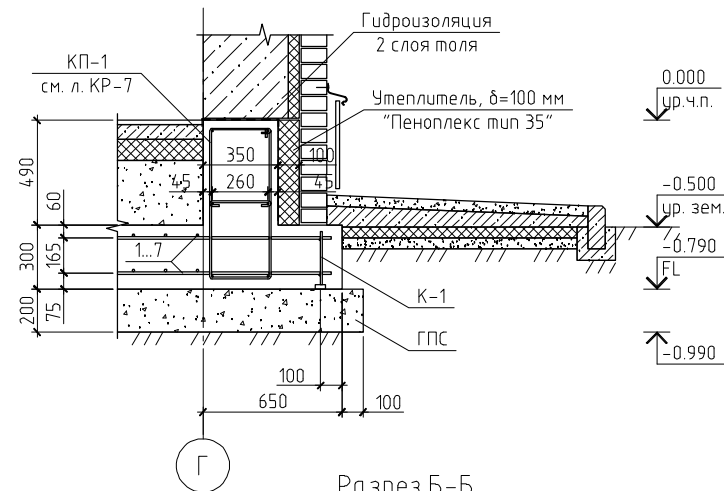
Примечание
Конструкции здания показаны условно

						28/14 - АР		
						Жилой дом в Нижегородской области, Кстовский р-н, в Анкудиновка, участок 6/14		
Изм.	Кол.ч.	Лист	№ док.	Подпись	Дата	Стация	Лист	Листов
Начальник						Жилой дом	РД	14
ГАП								
ГИП								
Разработал	Никанов			<i>dfm</i>		Разрез 2-2		
Проверил								

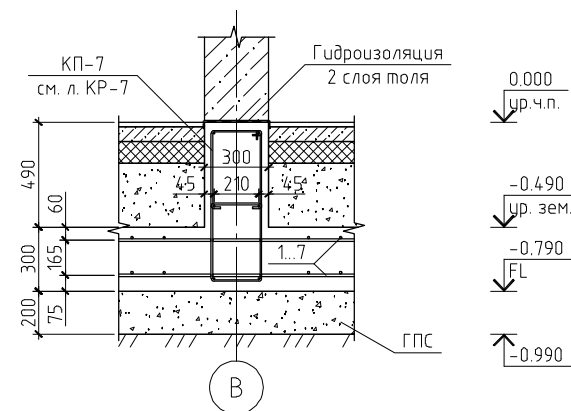
План фундаментной плиты на естественном основании



Разрез А-А



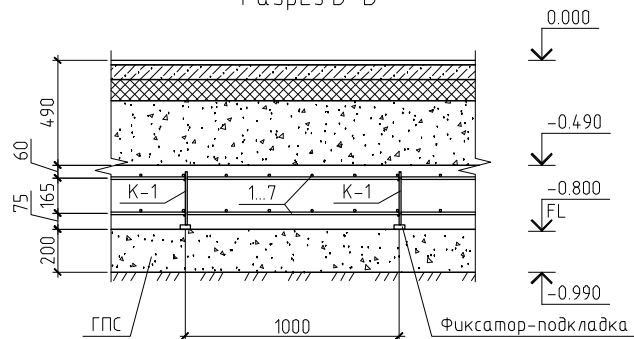
Разрез Б-Б



Примечания:

1. Данный лист см. совместно с листами КР-6...11.
2. Конструкция пола показана условно.

Разрез В-В



						28/14-КР			
						Жилой дом в Нижегородской области, Кстовский р-н, д. Анкудиновка, участок 6/14			
Изм.	Кол.уч.	Лист	№ док.	Подп.	Дата				
ГИП						Жилой дом	Стадия	Лист	Листов
Проверил							РД	5	
Разработал	Никонов			<i>[Signature]</i>		План фундаментной плиты на естественном основании. Разрез А-А...В-В			
Н.контролер									

Копировал

А3

Согласовано

Взам. инв. №

Подп. и дата

Инв. № подл.

Ведомость пиломатериалов, м³

Высота, мм	Ширина, мм			
	25	32	50	150
32	0.00	0.00	0.49	0.00
50	0.00	0.00	0.62	0.00
120	0.00	0.71	0.64	0.00
150	0.00	0.00	2.16	1.63
180	0.00	0.00	1.53	0.00
200	0.00	0.00	3.15	0.08

Ведомость прочих материалов

Наименование	Кол-во	Ед.изм.
У-блок 300	21.00	
У-блок 400	83.00	
Бетон В15	3.22	м³
Бетон В15, F100, W2	44.03	м³
Бетон В20	0.39	м³
Ветрозащита "Tyvek Soft"	256.50	м²
Гибкая черепица	210.48	м²
ГПС	26.05	м³
Керамзитобетон	1.33	м³
Лист ОСП-3, δ=12 мм	210.48	м²
Пароизоляция "Tyvek Housewrap"	86.53	м²
Утеплитель "Пеноплекс тип 35"	2.11	м³
Утеплитель Роквул Лайт Баттс, δ=4×50=200 мм	17.31	м³

Ведомость расхода стали, кг

Марка элемента	Изделия арматурные											Всего
	Арматура класса											
	ВrI			AII				AIII				
	ГОСТ 6727-80			ГОСТ 5781-82*				ГОСТ 5781-82*				
	φ4	φ5	Итого	φ6	φ8	φ10	Итого	φ8	φ10	φ12	Итого	
Фундамент			0	14,3	233		247,25		265,6	1753,4	2018,94	2266,19
Плиты перекрытия		19,8	19,84				0			13,6	13,62	33,46
Лестницы		8,6	8,58	3,6	31,7		35,35		3,3		3,32	47,25
Монолитный пояс		12,8	12,83				0	80			80,03	92,86
Вентканалы		57,6	57,58				0				0	57,58

Согласовано

Инв. № подл. Подп. и дата. Взам. инв. №

						28/14-КР		
						Жилой дом в Нижегородской области, Кстовский р-н, д. Анкудиновка, участок 6/14		
Изм.	Кол.уч.	Лист	№ док.	Подп.	Дата			
						Жилой дом		
						Стадия	Лист	Листов
						РД	37	
						Ведомость пиломатериалов.		
						Ведомость расхода стали.		
						Ведомость прочих материалов		

Спецификация пространственных каркасов фундамента

Поз.	Обозначение	Наименование	Кол.	Масса ед., кг	Примечание
		Каркас пространственный КП-1			
1	ГОСТ 5781-82	∅10 АIII, l=5450 мм	6	3,36	
2	ГОСТ 5781-82	∅8 АI, l=1950 мм	25	0,77	
3	ГОСТ 5781-82	∅8 АI, l=320 мм	25	0,13	
		Каркас пространственный КП-2			
1	ГОСТ 5781-82	∅10 АIII, l=5000 мм	6	3,08	
2	ГОСТ 5781-82	∅8 АI, l=1950 мм	25	0,77	
3	ГОСТ 5781-82	∅8 АI, l=320 мм	25	0,13	
		Каркас пространственный КП-3			
1	ГОСТ 5781-82	∅10 АIII, l=4450 мм	6	2,74	
2	ГОСТ 5781-82	∅8 АI, l=1950 мм	19	0,77	
3	ГОСТ 5781-82	∅8 АI, l=320 мм	19	0,13	
		Каркас пространственный КП-4			
1	ГОСТ 5781-82	∅10 АIII, l=3550 мм	6	2,19	
2	ГОСТ 5781-82	∅8 АI, l=1950 мм	15	0,77	
3	ГОСТ 5781-82	∅8 АI, l=320 мм	15	0,13	
		Каркас пространственный КП-5			
1	ГОСТ 5781-82	∅10 АIII, l=3000 мм	6	1,85	
2	ГОСТ 5781-82	∅8 АI, l=1950 мм	12	0,77	
3	ГОСТ 5781-82	∅8 АI, l=320 мм	12	0,13	
		Каркас пространственный КП-6			
1	ГОСТ 5781-82	∅10 АIII, l=1250 мм	6	0,77	
2	ГОСТ 5781-82	∅8 АI, l=1950 мм	7	0,77	
3	ГОСТ 5781-82	∅8 АI, l=320 мм	7	0,13	
		Каркас пространственный КП-7			
1	ГОСТ 5781-82	∅10 АIII, l=5450 мм	6	3,36	
2	ГОСТ 5781-82	∅8 АI, l=1850 мм	25	0,73	
3	ГОСТ 5781-82	∅8 АI, l=270 мм	25	0,11	

Примечание.

Данный лист см. совместно с листами КП-5...8, 10, 11.

Спецификация элементов фундамента на естественном основании

Поз.	Обозначение	Наименование	Кол.	Масса, ед., кг	Примечание
К-1	см.л. КП-6	Каркас плоский К-1	126,8	1,28	пог. м.
КП-1	см. л. КП-7	Каркас пространственный КП-1	2	42,55	
КП-2	см. л. КП-7	Каркас пространственный КП-2	4	40,89	
КП-3	см. л. КП-7	Каркас пространственный КП-3	1	33,48	
КП-4	см. л. КП-7	Каркас пространственный КП-4	1	26,57	
КП-5	см. л. КП-7	Каркас пространственный КП-5	1	21,85	
КП-6	см. л. КП-7	Каркас пространственный КП-6	2	10,89	
КП-7	см. л. КП-7	Каркас пространственный КП-7	2	41,07	
Кс-1	ГОСТ 8020-90	КС15,9	1	1010	
Р-1	см. л. КП-11	Ростберк Р-1	5		
С-1	ГОСТ 23279-85	4С $\frac{10 \text{ АIII} = 200}{10 \text{ АIII} = 200}$ 220x250 $\frac{200}{250}$	2	30,33	
Сб-1	см. л. КП-10	Сбоя дуроабидная Сб-1	5		
1	ГОСТ 5781-82	∅12 АIII, l=6300 мм	30	5,59	
2	ГОСТ 5781-82	∅12 АIII, l=5750 мм	150	5,10	
3	ГОСТ 5781-82	∅12 АIII, l=5300 мм	148	4,71	
4	ГОСТ 5781-82	∅12 АIII, l=3600 мм	12	3,20	
5	ГОСТ 5781-82	∅12 АIII, l=3250 мм	14	2,89	
6	ГОСТ 5781-82	∅12 АIII, l=3200 мм	2	2,84	
7	ГОСТ 5781-82	∅12 АIII, l=2750 мм	16	2,44	
		Материал			
		ГПС	24,7		м³
		Утеплитель "Пеноплекс тип 35"	2,1		м³
		Бетон В15, F100, W2	43,8		м³

						28/14-КР			
						Жилой дом в Нижегородской области, Кстовский р-н, д. Анкудиновка, участок 6/14			
Изм.	Кол.уч.	Лист	№ док.	Подп.	Дата				
ГИП						Жилой дом	Стадия	Лист	Листов
Проверил							РД	9	
Разработал	Никонов						Спецификация элементов фундамента на естественном основании. Спецификация пространственных каркасов фундамента		
Н.контролер									

Согласовано

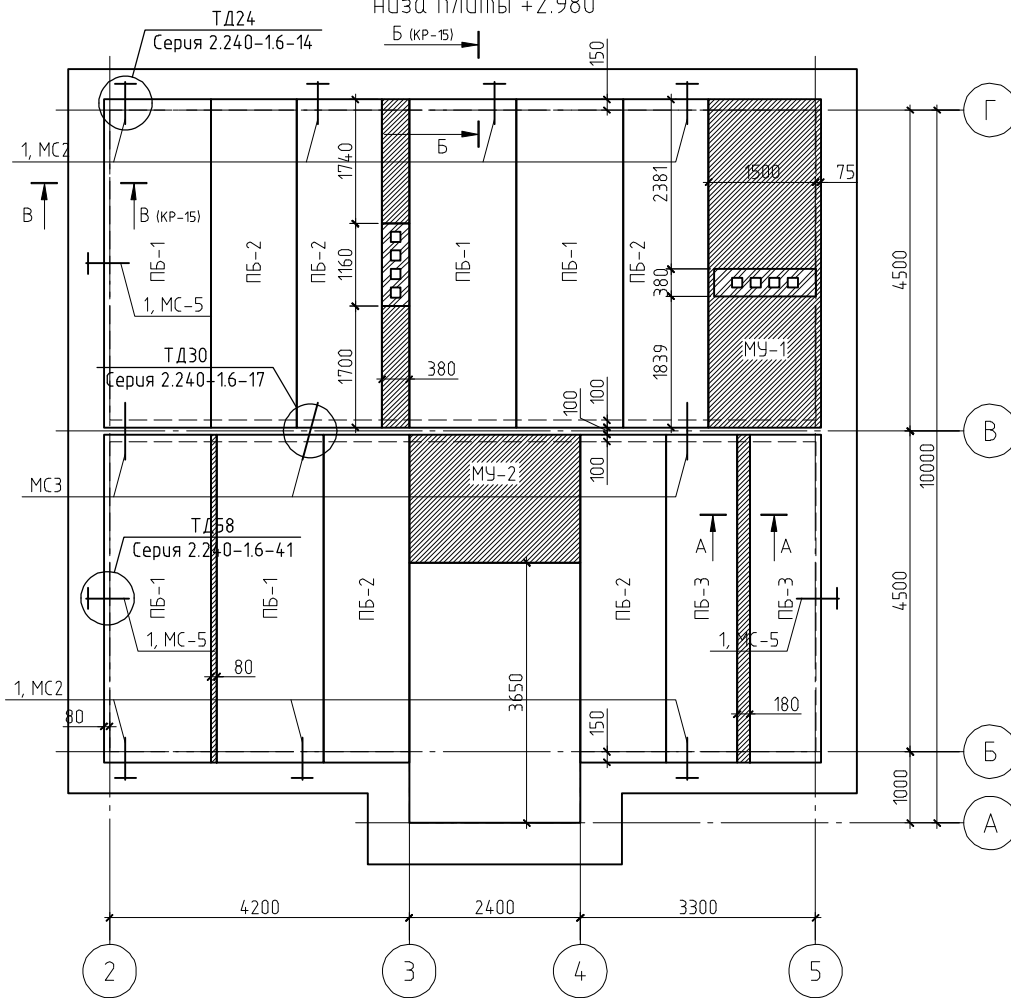
Взам. инв. №

Подп. и дата

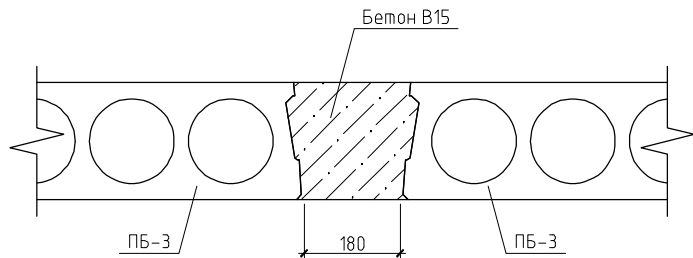
Инв. № подл.

План раскладки плит перекрытия на отм.

низа плиты +2.980



А-А



Спецификация к плану раскладки плит перекрытия на отм. низа плиты +2.980

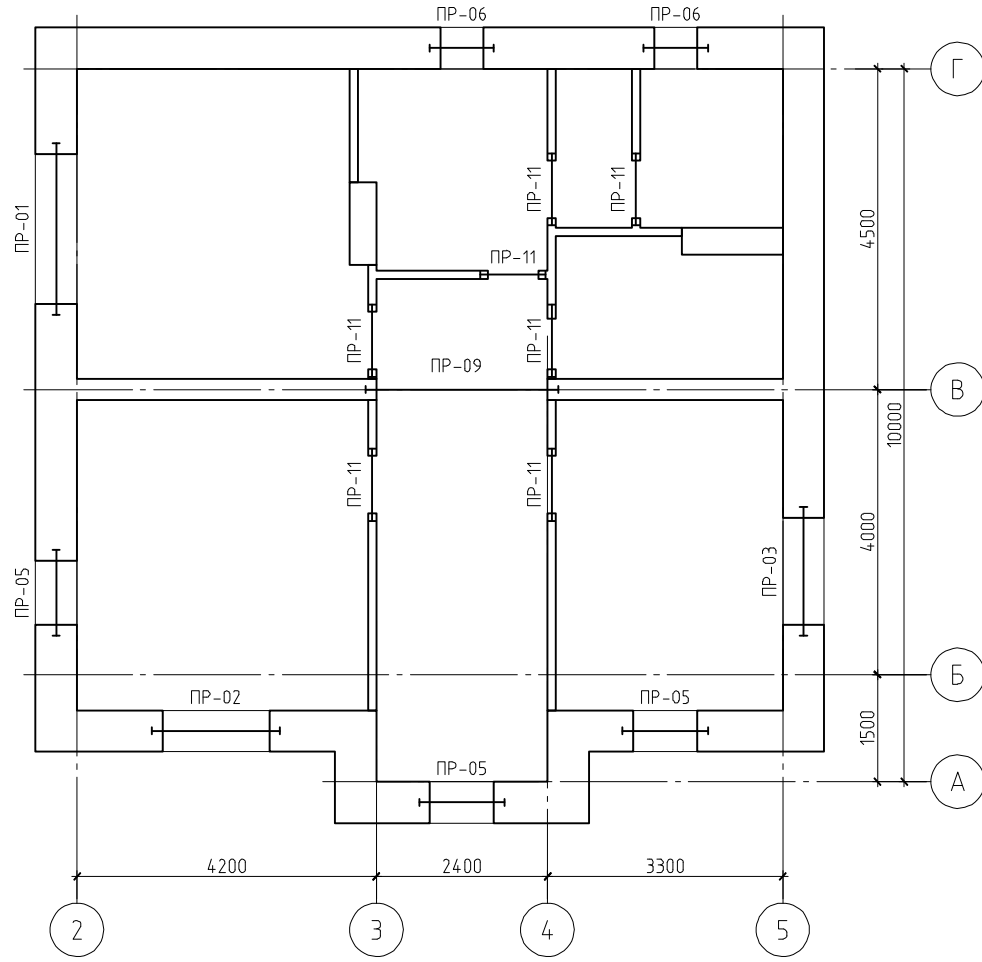
Поз.	Обозначение	Наименование	Кол.	Масса, ед., кг	Примечание
1	ГОСТ 5781-82	φ12 АIII, l=300 мм	10	0.26	
МС2	Серия 2.240-1 в.6	Соединительное изделие МС2	7	0.76	
МС3	Серия 2.240-1 в.6	Соединительное изделие МС3	6	0.55	
МС5	Серия 2.240-1 в.6	Соединительное изделие МС5	3	0.80	
МУ-1	см. л. КР-15	Монолитный участок МУ-1	1		
МУ-2	см. л. КР-16	Монолитный участок МУ-2	1		
ПБ-1	Индивидуального изготовления	ПБ-46-15-8	5	1660	
ПБ-2	Индивидуального изготовления	ПБ-46-12-8	5	1660	
ПБ-3	Индивидуального изготовления	ПБ-46-10-8	2	1660	
		Материалы			
		Бетон В15	0.6		м ³

Примечания:

1. Марка арматуры класса АIII – 35ГС.
2. Конструкция пола условно не показана.

Изм.	Кол.уч.	Лист	№ док.	Подп.	Дата	28/14-КР			
						Жилой дом в Нижегородской области, Кстовский р-н, д. Анкудиновка, участок 6/14			
						Жилой дом	Стадия	Лист	Листов
						РД	14		
						План раскладки плит перекрытия на отм. низа плиты +2.980. Разрез А-А			

Схема расположения
перемычек второго этажа



Ведомость перемычек

Марка	Схема сечения
ПР-05 1 эт. - 3 шт. 2 эт. - 3 шт.	
ПР-06 1 эт. - 2 шт. 2 эт. - 2 шт.	
ПР-07 1 эт. - 1 шт. 2 эт. - 0 шт.	
ПР-08 1 эт. - 1 шт. 2 эт. - 0 шт.	

Ведомость перемычек

Марка	Схема сечения
ПР-09 1 эт. - 0 шт. 2 эт. - 1 шт.	
ПР-10 1 эт. - 1 шт. 2 эт. - 0 шт.	
ПР-11 1 эт. - 5 шт. 2 эт. - 7 шт.	

Примечание.

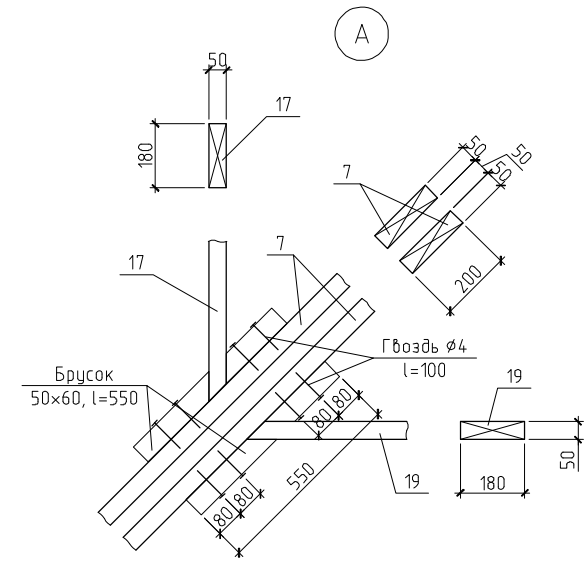
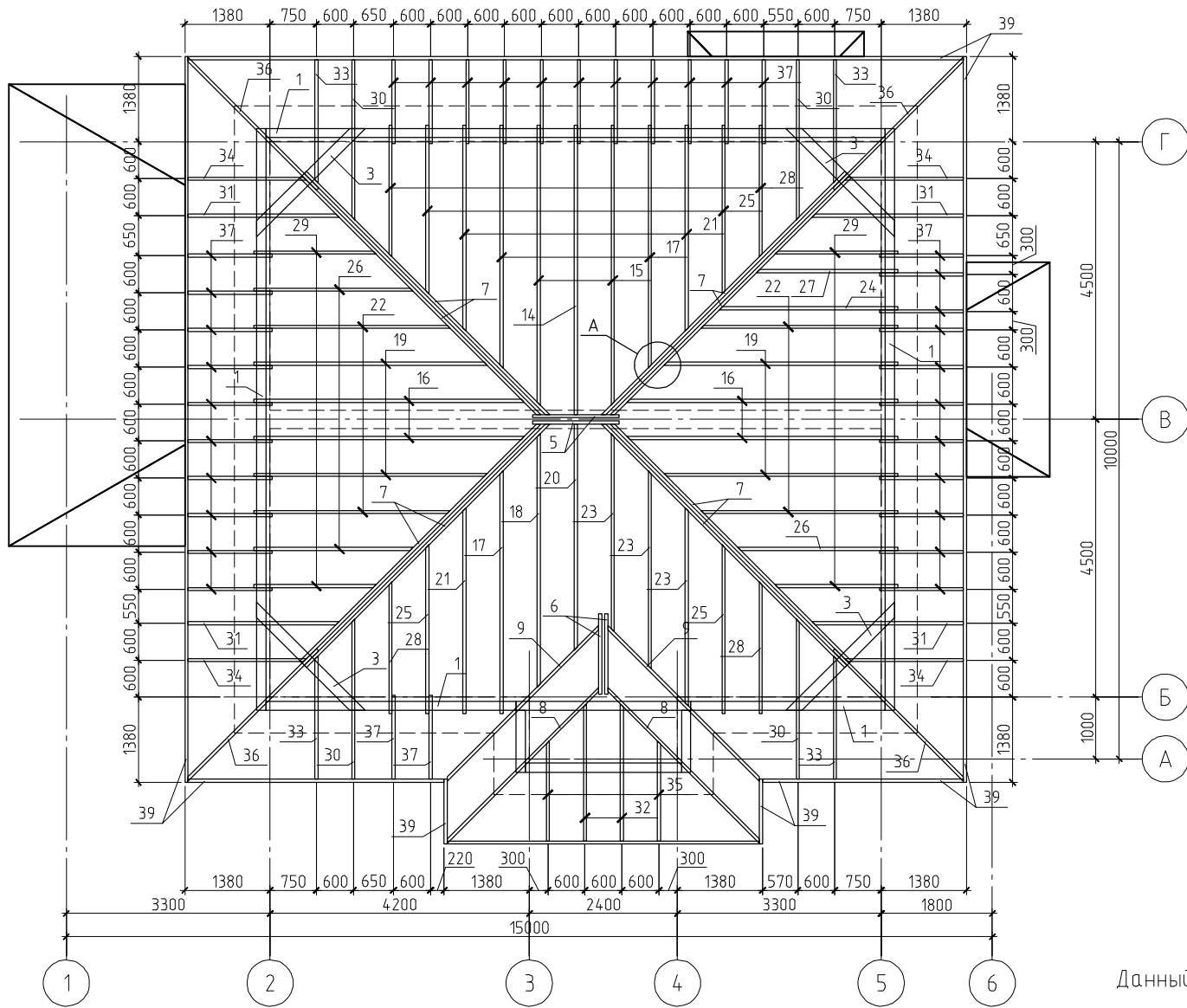
Данный лист см. совместно с листами КР-19, 21.

Согласовано

Инв. № подл.	Подп. и дата	Взам. инв. №

28/14-КР					
Жилой дом в Нижегородской области, Кстовский р-н, д. Анкудиновка, участок 6/14					
Изм.	Кол.уч.	Лист	№ док.	Подп.	Дата
ГИП					
Проверил					
Разработал	Никонов				
Н.контролер					
Жилой дом				Стадия	Лист
Схема расположения перемычек второго этажа.				РД	20
Ведомость перемычек (окончание)				Листов	

План стропильной системы



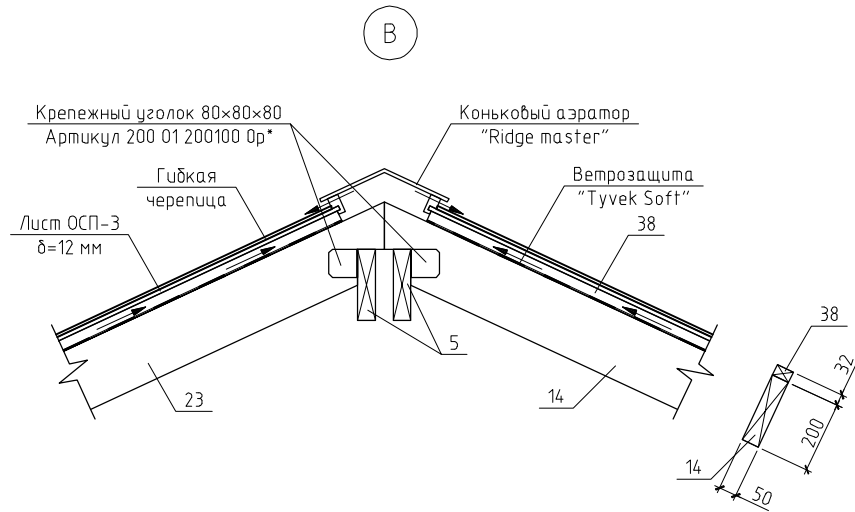
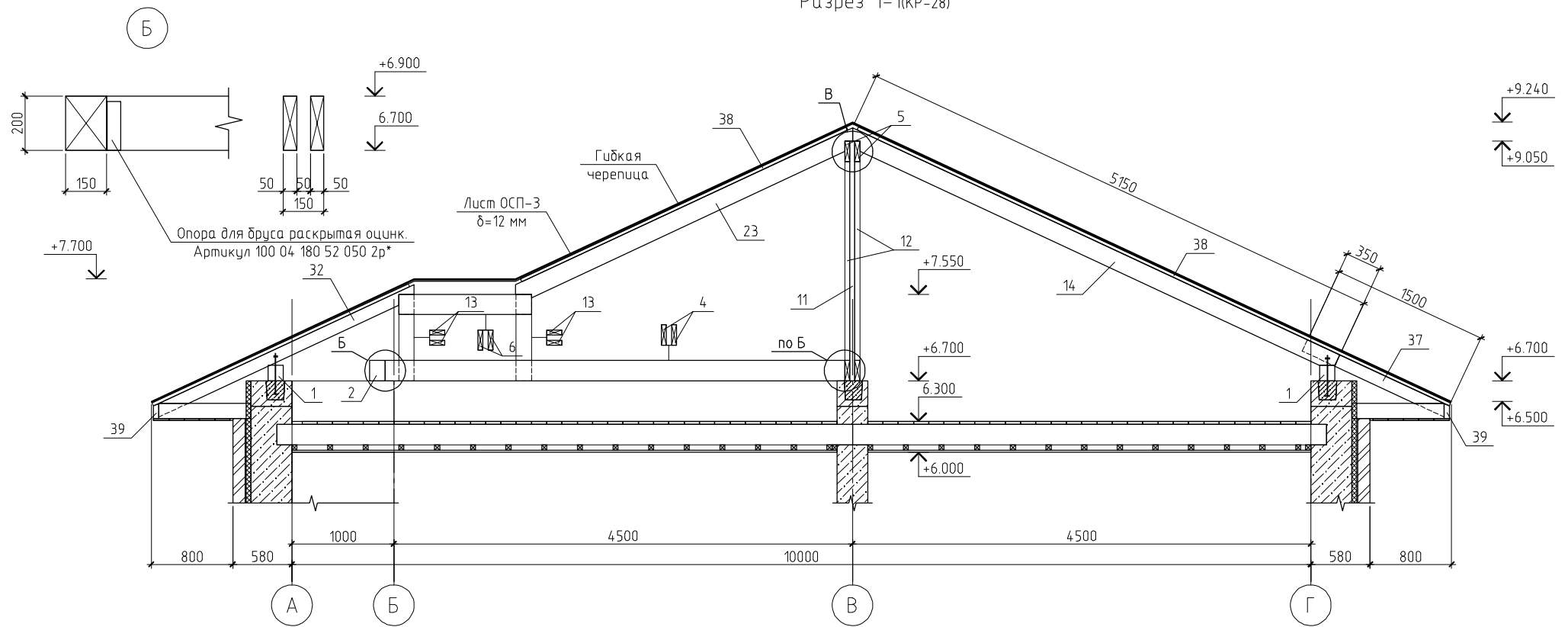
Примечание.

Данный лист см. совместно с листами КР-28, 30...32.

Согласовано	
Взам. инв. №	
Подп. и дата	
Инв. № подл.	

						28/14-КР			
						Жилой дом в Нижегородской области, Кстовский р-н, д. Анкудиновка, участок 6/14			
Изм.	Кол.уч.	Лист	№ док.	Подп.	Дата	Жилой дом	Стадия	Лист	Листов
							РД	29	
ГИП						План стропильной системы. Узел А			
Проверил									
Разработал Никонов									
Н.контролер									

Разрез 1-1(кр-28)



Примечание.

Данный лист см. совместно с листами КР-28, 29, 31, 32.

						28/14-КР			
						Жилой дом в Нижегородской области, Кстовский р-н, д. Анкудиновка, участок 6/14			
Изм.	Кол.уч.	Лист	№ док.	Подп.	Дата		Стадия	Лист	Листов
ГИП						Жилой дом	РД	30	
Проверил									
Разработал	Никонов			<i>Никонов</i>		Разрез 1-1. Узел Б и В			
Н.контролер									

Согласовано

Инв. № подл.	Подп. и дата.	Взам. инв. №

Спецификация к плану стропильной системы

Поз.	Обозначение	Наименование	Кол.	Масса, ед., кг	Примечание
1	ГОСТ 8486-86*	Мауэрлат, брус 150×150(н)	40.62	14.63	поз. м.
2	ГОСТ 8486-86*	Ригель, брус 150×200(н), l=2.83 м	1	55.19	
3	ГОСТ 8486-86*	Ригель, брус 150×150(н), l=2.48 м	4	36.27	
4	ГОСТ 8486-86*	Ригель, доска 50×200(н), l=4.51 м	2	29.32	
5	ГОСТ 8486-86*	Ригель, доска 50×200(н), l=1.40 м	2	9.10	
6	ГОСТ 8486-86*	Ригель, доска 50×200(н), l=1.30 м	2	8.45	
7	ГОСТ 8486-86*	Ребро, доска 50×200(н), l=5.90 м	8	38.35	
8	ГОСТ 8486-86*	Ребро, доска 50×180(н), l=3.70 м	2	21.65	
9	ГОСТ 8486-86*	Едова, доска 50×180(н), l=3.70 м	2	21.65	
10	ГОСТ 8486-86*	Лежень, доска 50×200(н), l=1.80 м	2	11.70	
11	ГОСТ 8486-86*	Раскос, доска 50×150(н), l=2.40 м	1	11.70	
12	ГОСТ 8486-86*	Стойка, доска 50×150(н), l=2.35 м	6	11.46	
13	ГОСТ 8486-86*	Стойка, доска 50×150(н), l=0.85 м	4	4.14	
14	ГОСТ 8486-86*	Стропильная нога, доска 50×180(н), l=5.15 м	1	30.13	
15	ГОСТ 8486-86*	Стропильная нога, доска 50×180(н), l=5.00 м	2	29.25	
16	ГОСТ 8486-86*	Стропильная нога, доска 50×180(н), l=4.85 м	4	28.37	
17	ГОСТ 8486-86*	Стропильная нога, доска 50×180(н), l=4.35 м	3	25.45	
18	ГОСТ 8486-86*	Стропильная нога, доска 50×180(н), l=4.30 м	1	25.16	
19	ГОСТ 8486-86*	Стропильная нога, доска 50×180(н), l=4.20 м	4	24.57	
20	ГОСТ 8486-86*	Стропильная нога, доска 50×180(н), l=4.05 м	1	23.69	
21	ГОСТ 8486-86*	Стропильная нога, доска 50×180(н), l=3.70 м	3	21.65	
22	ГОСТ 8486-86*	Стропильная нога, доска 50×180(н), l=3.50 м	4	20.48	
23	ГОСТ 8486-86*	Стропильная нога, доска 50×180(н), l=3.38 м	3	19.60	
24	ГОСТ 8486-86*	Стропильная нога, доска 50×180(н), l=3.20 м	1	18.72	
25	ГОСТ 8486-86*	Стропильная нога, доска 50×180(н), l=3.00 м	4	17.55	
26	ГОСТ 8486-86*	Стропильная нога, доска 50×180(н), l=2.85 м	3	16.67	
27	ГОСТ 8486-86*	Стропильная нога, доска 50×180(н), l=2.50 м	1	14.63	
28	ГОСТ 8486-86*	Стропильная нога, доска 50×180(н), l=2.35 м	4	13.75	
29	ГОСТ 8486-86*	Стропильная нога, доска 50×180(н), l=2.20 м	4	12.87	
30	ГОСТ 8486-86*	Стропильная нога, доска 50×120(н), l=2.85 м	4	11.12	
31	ГОСТ 8486-86*	Стропильная нога, доска 50×120(н), l=2.70 м	4	10.53	
32	ГОСТ 8486-86*	Стропильная нога, доска 50×120(н), l=2.45 м	2	9.55	

Поз.	Обозначение	Наименование	Кол.	Масса, ед., кг	Примечание
33	ГОСТ 8486-86*	Стропильная нога, доска 50×120(н), l=2.20 м	4	8.58	
34	ГОСТ 8486-86*	Стропильная нога, доска 50×120(н), l=2.10 м	4	8.19	
35	ГОСТ 8486-86*	Стропильная нога, доска 50×120(н), l=1.80 м	2	7.02	
36	ГОСТ 8486-86*	Кобылка, доска 50×120(н), l=3.15 м	4	12.29	
37	ГОСТ 8486-86*	Кобылка, доска 50×120(н), l=1.50 м	34	5.85	
38	ГОСТ 8486-86*	Контробрешетка, доска 50×32(н)	308.9	1.04	поз. м.
39	ГОСТ 8486-86*	Обвязка свеса, доска 50×150(н)	50.6	4.88	поз. м.
		Материалы			
		Лист ОСП-3, δ=12 мм	169.97		м ²
		Ветрозащита "Tyvek Soft"	169.97		м ²
		Гидкая черепица	169.97		м ²

Примечание.

Данный лист см. совместно с листами КР-28...31.

						28/14-КР		
						Жилой дом в Нижегородской области, Кстовский р-н, д. Анкудиновка, участок 6/14		
Изм.	Кол.уч.	Лист	№ док.	Подп.	Дата			
						Жилой дом		
						Стадия	Лист	Листов
						РД	32	
						Спецификация к плану стропильной системы		

Согласовано

Взам. инв. №

Подп. и дата

Инв. № подл.